



КОМИТЕТ ГРАДОСТРОИТЕЛЬНОЙ ПОЛИТИКИ
ЛЕНИНГРАДСКОЙ ОБЛАСТИ

РАСПОРЯЖЕНИЕ

от 20 мая 2026 года № 156

Об утверждении проекта планировки территории и проекта межевания территории, подлежащей комплексному развитию незастроенной территории Кузьмоловского городского поселения Всеволожского муниципального района Ленинградской области, зона (массив) «Ручьи-2» площадью 570042 кв.м, расположенной в кадастровом квартале 47:07:0516001

В соответствии со статьями 45, 46 Градостроительного кодекса Российской Федерации, частью 2 статьи 1 областного закона от 07 июля 2014 года № 45-оз «О перераспределении полномочий в области градостроительной деятельности между органами государственной власти Ленинградской области и органами местного самоуправления Ленинградской области», пунктом 2.9 Положения о комитете градостроительной политики Ленинградской области, утвержденного постановлением Правительства Ленинградской области от 09 сентября 2019 года № 421, подпунктом «в» п. 1 постановления Правительства Ленинградской области от 05 апреля 2022 года № 203 «Об установлении случаев утверждения в Ленинградской области в 2022-2026 годах генеральных планов, правил землепользования и застройки, проектов планировки территории, проектов межевания территории, изменений в генеральные планы, правила землепользования и застройки, проекты планировки территории, проекты межевания территории без проведения общественных обсуждений или публичных слушаний», на основании обращения ООО «Специализированный застройщик «Город Солнца» (вх. № 01-08-522/2026 от 28.04.2026):

1. Утвердить проект планировки территории, подлежащей комплексному развитию незастроенной территории Кузьмоловского городского поселения Всеволожского муниципального района Ленинградской области, зона (массив) «Ручьи-2» площадью 570042 кв.м, расположенной в кадастровом квартале 47:07:0516001, в составе:

Чертеж планировки территории, отображающий красные линии согласно приложению № 1 к настоящему распоряжению;

Чертеж планировки территории, отображающий границы существующих и планируемых элементов планировочной структуры согласно приложению № 2 к настоящему распоряжению;

Чертеж планировки территории, отображающий границы зон планируемого размещения объектов капитального строительства согласно приложению № 3 к настоящему распоряжению;

Положение о характеристиках планируемого развития территории, в том числе о плотности и параметрах застройки территории, о характеристиках объектов капитального строительства жилого, производственного, общественно-делового и иного назначения и необходимых для функционирования таких объектов и обеспечения жизнедеятельности человека объектов коммунальной, транспортной, социальной инфраструктур согласно приложению № 4 к настоящему распоряжению;

Положения об очередности планируемого развития территорий, содержащие этапы и максимальные сроки осуществления архитектурно-строительного проектирования, строительства, реконструкции объектов капитального строительства жилого, производственного, общественно-делового и иного назначения, необходимых для функционирования таких объектов и обеспечения жизнедеятельности человека объектов коммунальной, транспортной, социальной инфраструктур, иных объектов согласно приложению № 5 к настоящему распоряжению.

2. Утвердить проект межевания территории, подлежащей комплексному развитию незастроенной территории Кузьмоловского городского поселения Всеволожского муниципального района Ленинградской области, зона (массив) «Ручьи-2» площадью 570042 кв.м, расположенной в кадастровом квартале 47:07:0516001, в составе:

Текстовая часть проекта межевания территории согласно приложению № 6 к настоящему распоряжению;

Чертеж межевания территории согласно приложению № 7 к настоящему распоряжению.

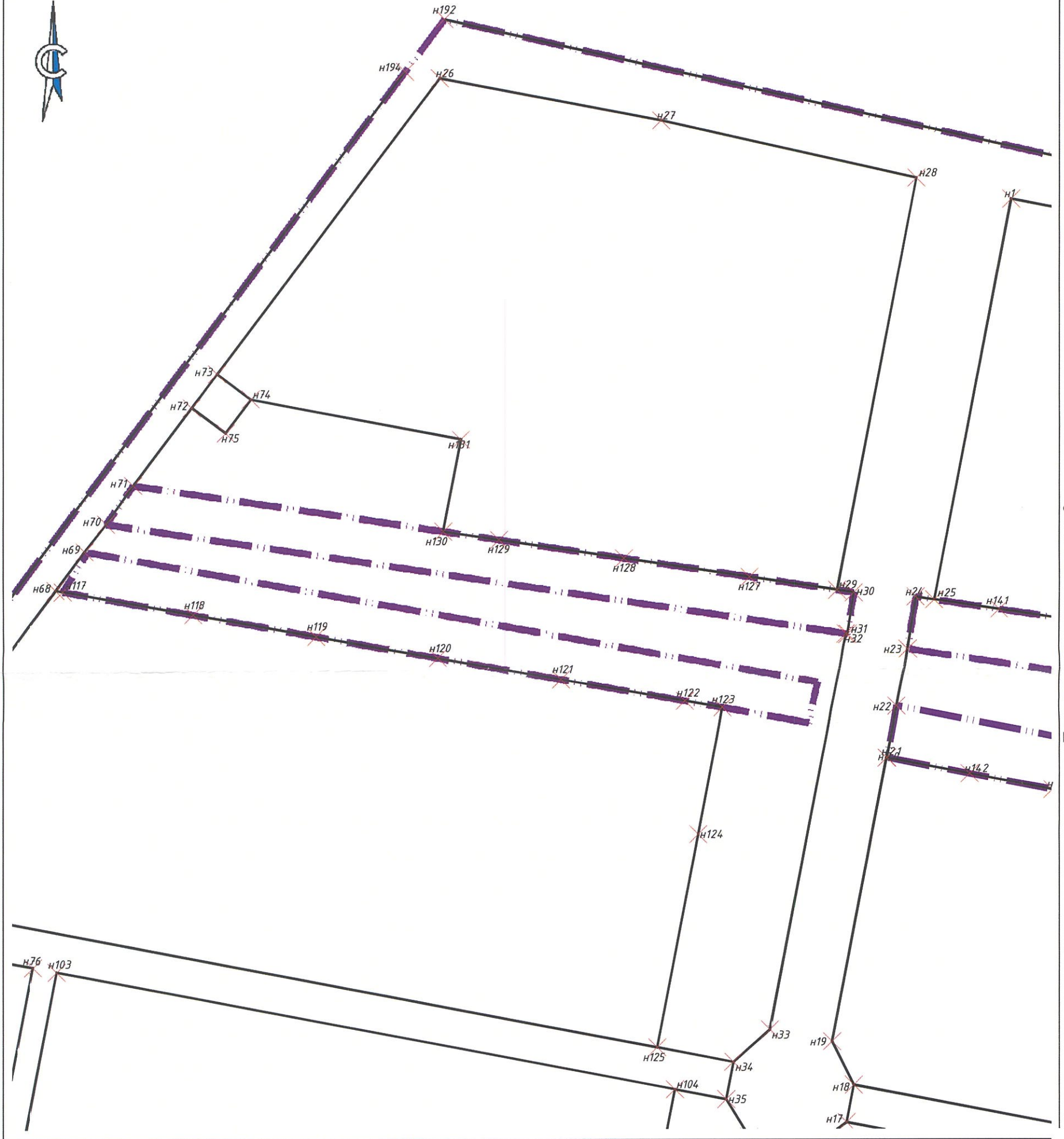
3. Копию настоящего распоряжения направить ООО «Специализированный застройщик «Город Солнца», главе муниципального образования «Кузьмоловское городское поселение» Всеволожского муниципального района Ленинградской области, а также разместить на официальном сайте комитета градостроительной политики Ленинградской области в сети «Интернет».

Председатель комитета



И.Я. Кулаков

Чертеж планировки территории,
отображающий красные линии



Линия совмещения с листом 2

Линия совмещения с листами 3,4




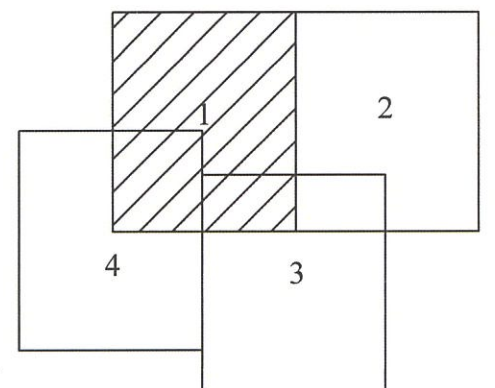
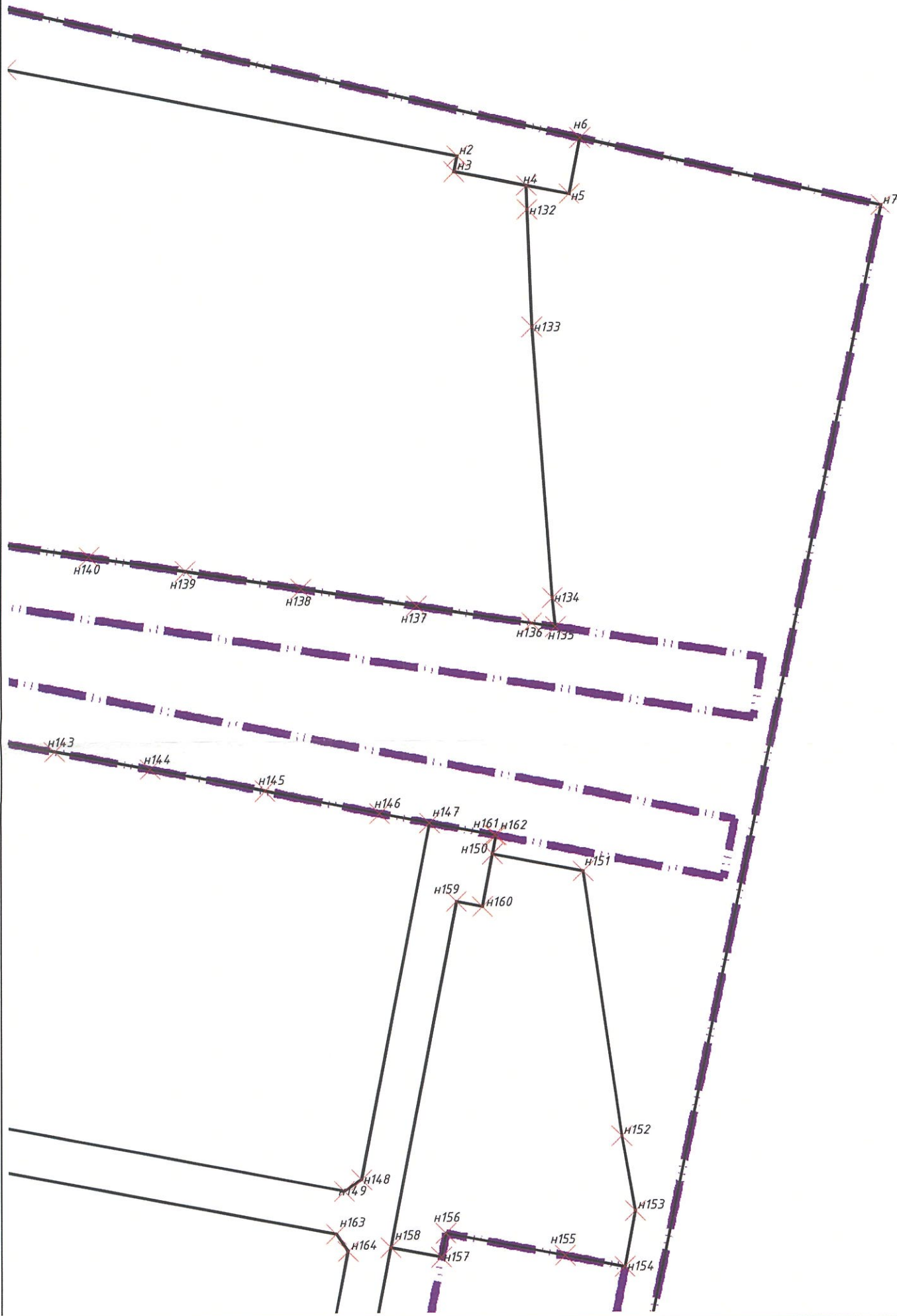
-  границы территории, в отношении которой осуществляется подготовка проекта планировки территории
-  устанавливаемые красные линии
-  n1 номера характерных точек устанавливаемых красных линий

Схема совмещения листов



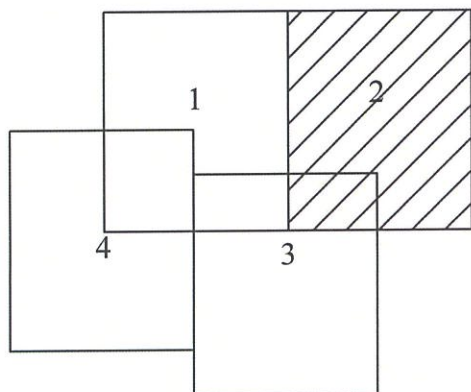


Линия совмещения с листом 1

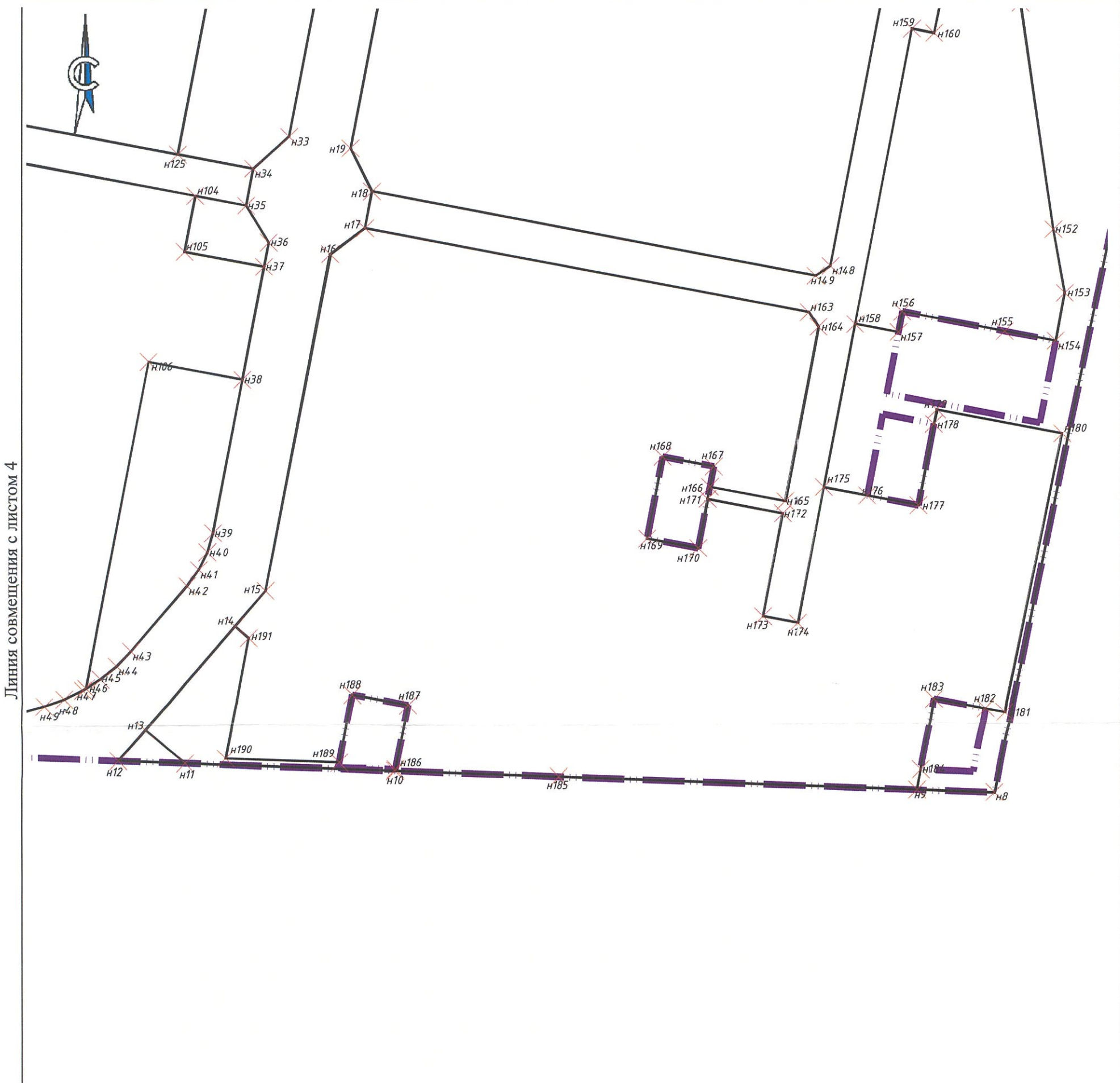


Линия совмещения с листом 3

Схема совмещения листов

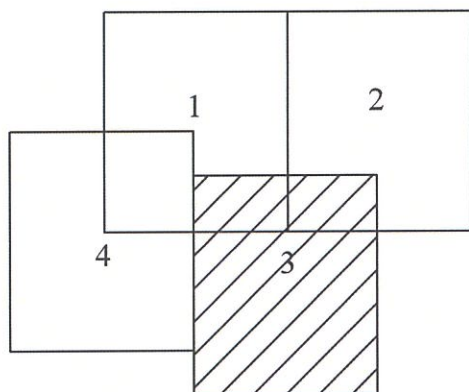


Линия совмещения с листами 1,2

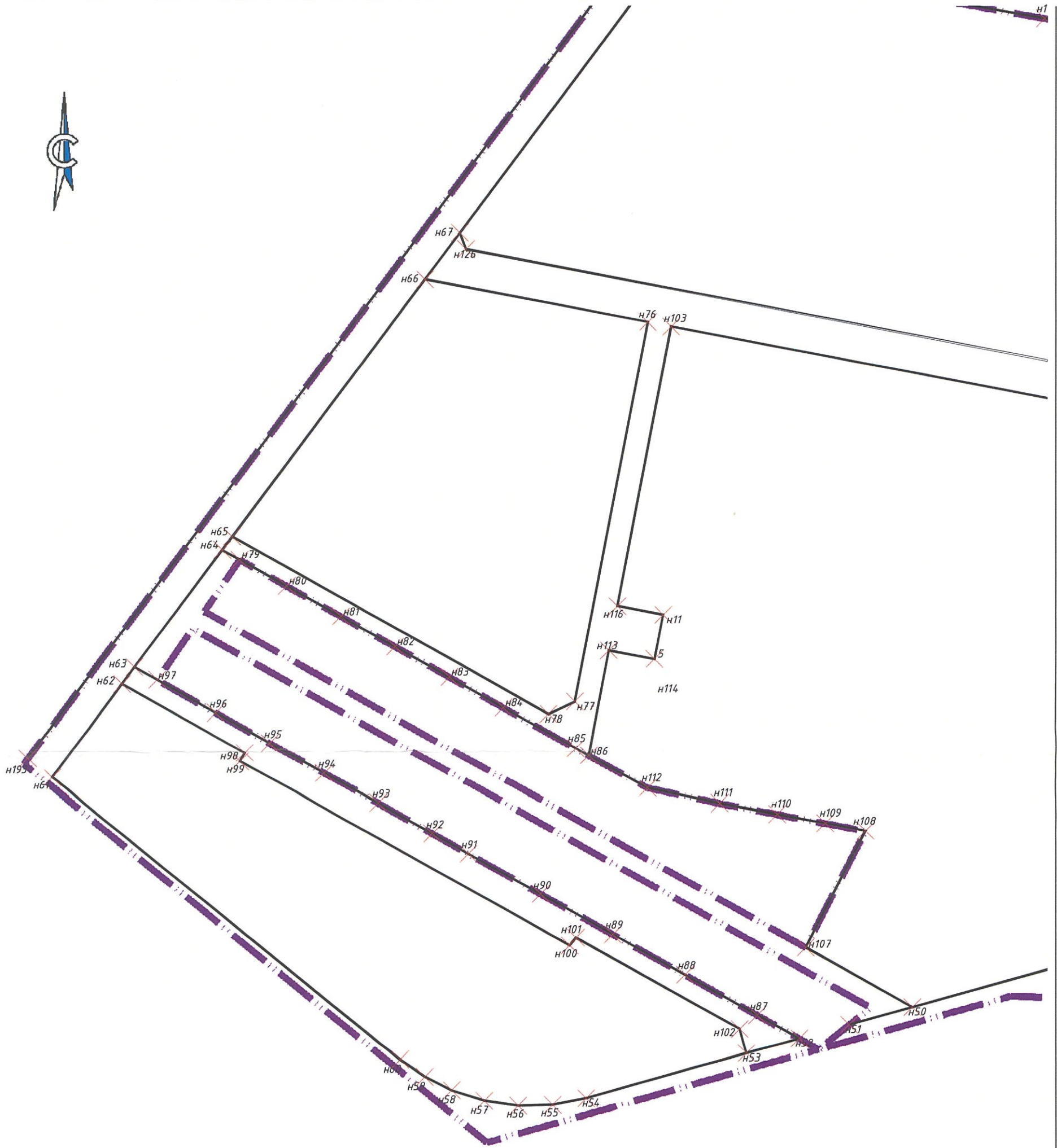


Линия совмещения с листом 4

Схема совмещения листов

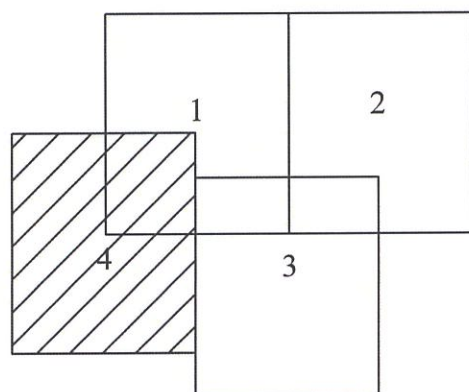


Линия совмещения с листом 1



Линия совмещения с листом 3

Схема совмещения листов



Приложение к
Чертежу планировки территории,
отображающему красные линии

**Перечень координат характерных точек устанавливаемых красных
линий**

№ точки	Координаты	
	Х	У
н1	454 929,10	2 226 444,60
н2	454 893,59	2 226 629,72
н3	454 887,17	2 226 628,49
н4	454 881,47	2 226 658,21
н5	454 878,07	2 226 675,89
н6	454 901,14	2 226 680,32
н7	454 873,29	2 226 804,32
н8	454 218,38	2 226 668,93
н9	454 219,78	2 226 631,60
н10	454 229,15	2 226 380,89
н11	454 232,91	2 226 280,11
н12	454 234,11	2 226 248,14
н13	454 249,24	2 226 261,21
н14	454 299,09	2 226 304,27
н15	454 315,96	2 226 318,84
н16	454 477,91	2 226 349,91
н17	454 490,39	2 226 366,56
н18	454 508,07	2 226 369,95
н19	454 528,78	2 226 359,66
н20	454 663,55	2 226 385,52
н21	454 663,52	2 226 385,67
н22	454 688,07	2 226 390,38
н23	454 715,45	2 226 395,65
н24	454 740,17	2 226 399,35
н25	454 738,86	2 226 408,11
н1	454 929,10	2 226 444,60
н52	454 217,08	2 226 054,47
н53	454 210,01	2 226 028,93
н54	454 188,58	2 225 951,48
н55	454 185,50	2 225 935,22
н56	454 185,14	2 225 918,67
н57	454 187,52	2 225 902,30
н58	454 192,56	2 225 886,54
н59	454 199,10	2 225 873,53
н60	454 207,45	2 225 861,62

№ точки	Координаты	
	Х	У
н61	454 344,30	2 225 693,76
н62	454 389,58	2 225 727,61
н63	454 397,66	2 225 733,65
н64	454 454,20	2 225 775,91
н65	454 460,66	2 225 780,74
н66	454 584,95	2 225 873,65
н67	454 607,38	2 225 890,43
н68	454 743,43	2 225 992,13
н69	454 761,73	2 226 005,81
н70	454 774,71	2 226 015,96
н71	454 793,03	2 226 028,73
н72	454 829,97	2 226 056,44
н73	454 845,97	2 226 068,44
н26	454 986,35	2 226 173,73
н27	454 966,21	2 226 278,75
н28	454 939,05	2 226 399,67
н29	454 743,43	2 226 362,15
н30	454 742,26	2 226 370,00
н31	454 722,48	2 226 367,06
н32	454 722,59	2 226 366,30
н33	454 534,43	2 226 330,20
н34	454 519,00	2 226 312,99
н35	454 501,32	2 226 309,60
н36	454 483,56	2 226 320,44
н37	454 471,83	2 226 318,19
н38	454 417,61	2 226 307,79
н39	454 343,95	2 226 293,66
н40	454 334,74	2 226 291,05
н41	454 326,12	2 226 286,87
н42	454 318,35	2 226 281,27
н43	454 287,24	2 226 254,39
н44	454 280,07	2 226 247,42
н45	454 273,77	2 226 239,66
н46	454 269,39	2 226 232,74
н47	454 268,42	2 226 231,21
н48	454 264,11	2 226 222,20

№ точки	Координаты	
	Х	У
н49	454 260,88	2 226 212,74
н50	454 232,20	2 226 109,11
н51	454 223,73	2 226 078,51
н74	454 833,97	2 226 084,44
н75	454 817,97	2 226 072,44
н72	454 829,97	2 226 056,44
н66	454 584,95	2 225 873,65
н76	454 564,29	2 225 981,34
н77	454 380,65	2 225 946,11
н78	454 374,74	2 225 933,37
н65	454 460,66	2 225 780,74
н66	454 584,95	2 225 873,65
н64	454 454,20	2 225 775,91
н79	454 449,51	2 225 784,24
н80	454 436,70	2 225 807,01
н81	454 421,98	2 225 833,15
н82	454 407,27	2 225 859,30
н83	454 392,55	2 225 885,44
н84	454 377,84	2 225 911,58
н85	454 358,21	2 225 946,44
н86	454 354,61	2 225 952,83
н52	454 217,08	2 226 054,47
н87	454 228,54	2 226 034,10
н88	454 248,16	2 225 999,24
н89	454 267,78	2 225 964,39
н90	454 287,40	2 225 929,53
н91	454 307,03	2 225 894,67
н92	454 316,84	2 225 877,24
н93	454 331,55	2 225 851,10
н94	454 346,27	2 225 824,96
н95	454 360,98	2 225 798,82
н96	454 375,70	2 225 772,67
н97	454 391,47	2 225 744,65
н63	454 397,66	2 225 733,65
н13	454 249,24	2 226 261,21
н11	454 232,91	2 226 280,11
н12	454 234,11	2 226 248,14
н13	454 249,24	2 226 261,21

№ точки	Координаты	
	Х	У
н62	454 389,58	2 225 727,61
н98	454 356,30	2 225 786,74
н99	454 352,12	2 225 784,38
н100	454 262,52	2 225 943,57
н101	454 266,29	2 225 946,65
н102	454 221,82	2 226 025,66
н53	454 210,01	2 226 028,93
н54	454 188,58	2 225 951,48
н55	454 185,50	2 225 935,22
н56	454 185,14	2 225 918,67
н57	454 187,52	2 225 902,30
н58	454 192,56	2 225 886,54
н59	454 199,10	2 225 873,53
н60	454 207,45	2 225 861,62
н61	454 344,30	2 225 693,76
н62	454 389,58	2 225 727,61
н103	454 562,12	2 225 992,63
н104	454 505,99	2 226 285,25
н105	454 479,13	2 226 280,10
н37	454 471,83	2 226 318,19
н38	454 417,61	2 226 307,79
н106	454 426,23	2 226 262,82
н46	454 269,39	2 226 232,74
н47	454 268,42	2 226 231,21
н48	454 264,11	2 226 222,20
н49	454 260,88	2 226 212,74
н50	454 232,20	2 226 109,11
н107	454 261,25	2 226 057,53
н108	454 317,73	2 226 086,41
н109	454 321,39	2 226 067,07
н110	454 325,78	2 226 043,76
н111	454 331,04	2 226 016,12
н112	454 338,59	2 225 981,29
н86	454 354,61	2 225 952,83
н113	454 405,23	2 225 962,54
н114	454 400,99	2 225 984,64
н115	454 422,60	2 225 988,78
н116	454 426,84	2 225 966,68
н103	454 562,12	2 225 992,63
н68	454 743,43	2 225 992,13
н117	454 742,82	2 225 995,53
н118	454 731,71	2 226 057,07

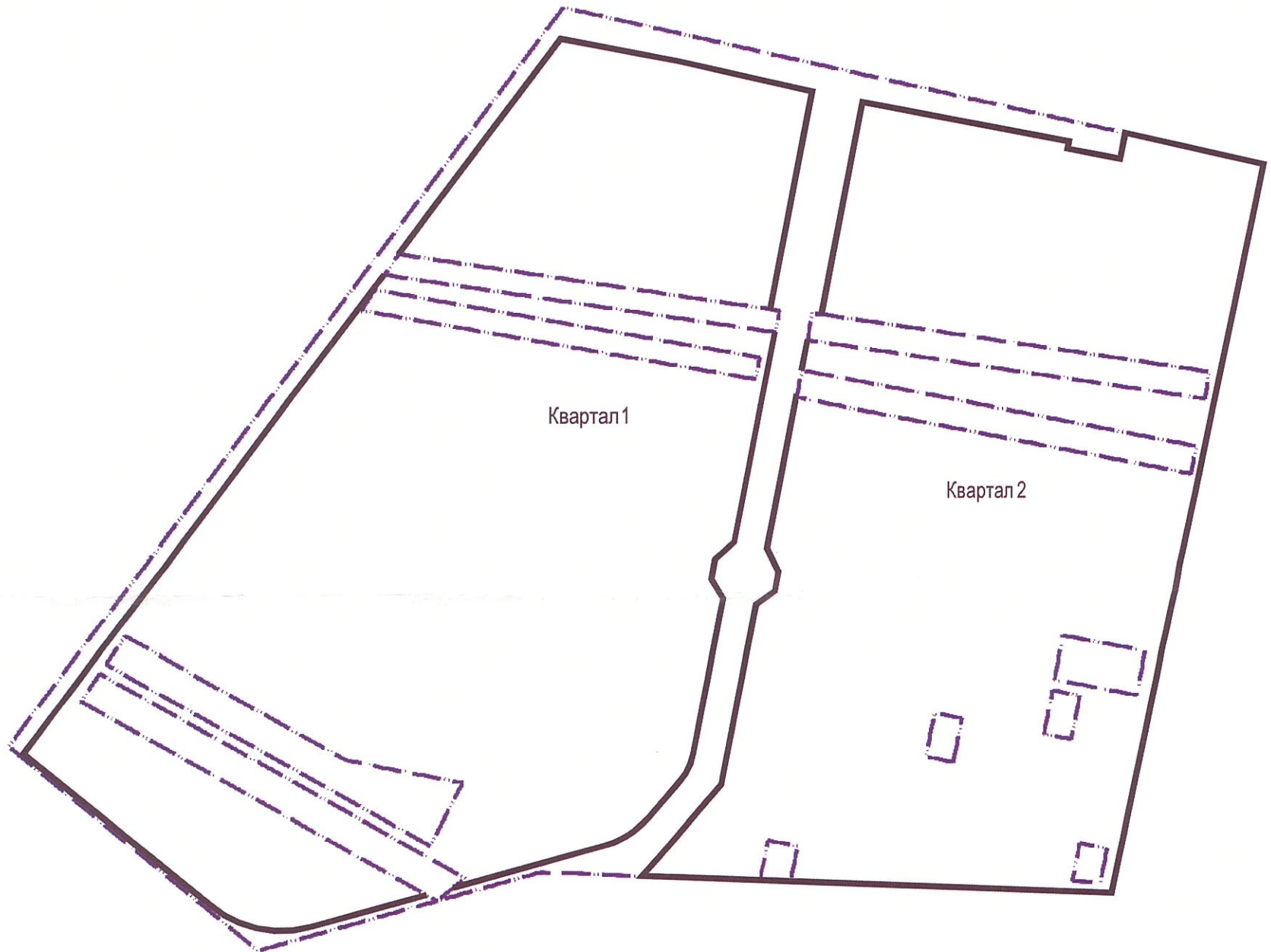
№ точки	Координаты	
	Х	У
н119	454 721,41	2 226 115,15
н120	454 711,16	2 226 172,98
н121	454 700,82	2 226 231,32
н122	454 690,40	2 226 290,14
н123	454 687,27	2 226 307,80
н124	454 627,22	2 226 296,29
н125	454 525,93	2 226 276,86
н126	454 599,47	2 225 893,49
н67	454 607,38	2 225 890,43
н68	454 743,43	2 225 992,13
н26	454 986,35	2 226 173,73
н27	454 966,21	2 226 278,75
н28	454 939,05	2 226 399,67
н29	454 743,43	2 226 362,15
н127	454 749,62	2 226 320,55
н128	454 758,45	2 226 261,20
н129	454 767,28	2 226 201,85
н130	454 771,21	2 226 175,41
н131	454 814,91	2 226 183,80
н74	454 833,97	2 226 084,44
н73	454 845,97	2 226 068,44
н26	454 986,35	2 226 173,73
н1	454 929,10	2 226 444,60
н2	454 893,59	2 226 629,72
н3	454 887,17	2 226 628,49
н4	454 881,47	2 226 658,21
н132	454 871,47	2 226 658,61
н133	454 823,01	2 226 660,55
н134	454 711,45	2 226 668,90
н135	454 699,62	2 226 670,20
н136	454 701,08	2 226 660,44
н137	454 708,19	2 226 612,97
н138	454 715,30	2 226 565,50
н139	454 722,40	2 226 518,03
н140	454 728,33	2 226 478,47
н141	454 734,25	2 226 438,91
н25	454 738,86	2 226 408,11
н1	454 929,10	2 226 444,60
н20	454 663,55	2 226 385,52
н21	454 663,52	2 226 385,67
н142	454 655,98	2 226 424,95



№ точки	Координаты	
	Х	У
н143	454 648,45	2 226 464,24
н144	454 640,91	2 226 503,52
н145	454 631,87	2 226 550,66
н146	454 622,83	2 226 597,80
н147	454 618,89	2 226 618,31
н148	454 471,94	2 226 590,12
н149	454 467,18	2 226 583,10
н18	454 508,07	2 226 369,95
н19	454 528,78	2 226 359,66
н20	454 663,55	2 226 385,52
н150	454 605,79	2 226 644,13
н151	454 598,63	2 226 681,48
н152	454 489,53	2 226 697,25
н153	454 458,76	2 226 702,83
н154	454 435,64	2 226 698,40
н155	454 440,34	2 226 673,84
н156	454 449,74	2 226 624,74
н157	454 439,92	2 226 622,85
н158	454 443,91	2 226 602,05
н159	454 586,09	2 226 629,33
н160	454 584,05	2 226 639,96
н150	454 605,79	2 226 644,13
н147	454 618,89	2 226 618,31
н161	454 613,78	2 226 644,94
н162	454 613,65	2 226 645,63
н150	454 605,79	2 226 644,13
н17	454 490,39	2 226 366,56
н163	454 449,50	2 226 579,71
н164	454 442,48	2 226 584,47
н165	454 358,73	2 226 568,40
н166	454 365,66	2 226 532,27
н167	454 375,45	2 226 534,15
н168	454 380,15	2 226 509,59
н169	454 340,87	2 226 502,07
н170	454 336,16	2 226 526,62
н171	454 359,77	2 226 531,14
н172	454 352,84	2 226 567,27
н173	454 303,32	2 226 557,78
н174	454 300,12	2 226 574,47
н175	454 365,35	2 226 586,98
н176	454 361,35	2 226 607,81

№ точки	Координаты	
	Х	У
н177	454 356,65	2 226 632,36
н178	454 395,93	2 226 639,88
н179	454 402,81	2 226 641,20
н180	454 391,26	2 226 701,50
н181	454 257,07	2 226 673,86
н182	454 258,85	2 226 664,55
н183	454 263,55	2 226 639,99
н184	454 229,32	2 226 633,43
н9	454 219,78	2 226 631,60
н185	454 226,20	2 226 459,63
н10	454 229,15	2 226 380,89
н186	454 229,86	2 226 381,03
н187	454 261,05	2 226 387,14
н188	454 266,17	2 226 360,35
н189	454 233,15	2 226 354,07
н190	454 235,18	2 226 299,63
н191	454 293,44	2 226 310,80
н14	454 299,09	2 226 304,27
н15	454 315,96	2 226 318,84
н16	454 477,91	2 226 349,91

№ точки	Координаты	
	Х	У
н17	454 490,39	2 226 366,56
н192	455 014,40	2 226 175,97
н6	454 901,14	2 226 680,32
н193	454 353,78	2 225 682,12
н194	454 989,49	2 226 157,35
н34	454 519,00	2 226 312,99
н125	454 525,93	2 226 276,86
н35	454 501,32	2 226 309,60
н104	454 505,99	2 226 285,25
н158	454 443,91	2 226 602,05
н175	454 365,35	2 226 586,98
н166	454 365,66	2 226 532,27
н171	454 359,77	2 226 531,14

**Чертеж планировки территории,
отображающий границы существующих и
планируемых элементов планировочной
структуры**



-  граница территории, в отношении которой осуществляется подготовка проекта планировки территории
-  границы планируемых элементов планировочной структуры (кварталов)
- Квартал 1 номер планируемого элемента планировочной структуры (квартала)

Примечание:
Существующие элементы планировочной структуры в границах проектирования отсутствуют

**Чертеж планировки территории,
отображающий границы зон планируемого
размещения объектов капитального
строительства**

Приложение № 3
к распоряжению комитета
градостроительной политики
Ленинградской области
от 20.05.2026 № 156



Условные обозначения

Обозначение	Наименование
	Границы территории, в отношении которой осуществляется подготовка проекта планировки территории
	Границы зон планируемого размещения объектов капитального строительства
	Номера зон планируемого размещения объектов капитального строительства
	Зона благоустройства и озеленения общего пользования
	Зона размещения плоскостных спортивных сооружений
Зоны планируемого размещения объектов капитального строительства:	
	зона размещения многоквартирной многоэтажной жилой застройки
	зона размещения объектов капитального строительства, предназначенных для дошкольного, начального и среднего общего образования
	зона размещения физкультурно-оздоровительных комплексов
	зона размещения объектов хранения транспорта
	зона размещения объектов предоставления коммунальных услуг
	зона размещения объектов улично-дорожной сети
	зона размещения объектов здравоохранения
	зона размещения объектов торговли

Масштаб 1:5000

Приложение № 4
к распоряжению комитета
градостроительной политики
Ленинградской области
от 20.05.2026 № 156

Положение о характеристиках планируемого развития территории, в том числе о плотности и параметрах застройки территории, о характеристиках объектов капитального строительства жилого, производственного, общественно-делового и иного назначения и необходимых для функционирования таких объектов и обеспечения жизнедеятельности человека объектов коммунальной, транспортной, социальной инфраструктур

1. Характеристики планируемого развития территории

Таблица 1

№ п/п	Параметры	Единица измерения	Показатели
1	Общая площадь территории в границах проектирования	га	57,00
2	Площадь элементов планировочной структуры, в том числе:	га	51,47
2.1	квартал 1 (часть)	га	28,69
2.2	квартал 2 (часть)	га	22,78
3	Численность планируемого и существующего населения в границах проектирования, в том числе:	чел.	17272
3.1	Численность планируемого населения	чел.	17272
3.1.1	квартал 1	чел.	9676
3.1.2	квартал 2	чел.	7596
3.2	Численность существующего населения	чел	0
4	Плотность населения		
4.1	квартал 1	чел./га	337
4.2	квартал 2	чел./га	334
5	Плотность застройки		
5.1	квартал 1	кв. м общей площади/га	23320
5.2	квартал 2	кв. м общей площади/га	21237
6	Плотность жилого фонда		
6.1	квартал 1	кв. м площади квартир/га	11466
6.2	квартал 2	кв. м площади квартир/га	11338
7	Площадь улично-дорожной сети	кв. м	55356
8	Площадь земельных участков образовательных организаций, в том числе:	кв. м	90440
8.1	Дошкольная образовательная организация	кв. м	10697
8.2	Дошкольная образовательная организация	кв. м	9151
8.3	Дошкольная образовательная организация	кв. м	9145
8.4	Дошкольная образовательная организация	кв. м	11633

8.5	Общеобразовательная организация	кв. м	25244
8.6	Общеобразовательная организация	кв. м	24570
9	Центр (отделение) общей врачебной практики (семейной медицины) мощностью 150 посещений в смену	кв. м	4210
10	Площадь внутриквартальных проездов	кв. м	27475
10.1	квартал 1	кв. м	17415
10.2	квартал 2	кв. м	10060
11	Площадь земель общего пользования	кв. м	165721
11.1	квартал 1	кв. м	50553
11.2	квартал 2	кв. м	59812
11.3	улично-дорожная сеть	кв. м	55356
12	Максимальная площадь квартир	кв. м площади квартир	587240
12.1	квартал 1	кв. м площади квартир	328966
12.2	квартал 2	кв. м площади квартир	258274
13	Максимальная площадь зданий	кв. м общей площади	1152795
13.1	квартал 1	кв. м общей площади	669108
13.2	квартал 2	кв. м общей площади	483687
14	Площадь застройки многоквартирными домами	кв. м	96900
14.1	квартал 1	кв. м	52200
14.2	квартал 2	кв. м	44700
15	Предельное количество этажей зданий, строений, сооружений	эт.	22
16	Предельная этажность зданий, строений, сооружений	эт.	21
17	Количество мест для хранения автомобилей	м/м	6071
17.1	на наземных открытых парковках в границах участков многоквартирных жилых домов	м/м	1959
17.2	встроенно-пристроенные автостоянки в границах участков многоквартирных жилых домов	м/м	1550
17.3	на наземных открытых парковках в границах участков объектов капитального строительства нежилого назначения	м/м	197
17.4	отдельно стоящие гаражи открытого типа	м/м	1960
17.5	на наземных открытых парковках в границах улично-дорожной сети	м/м	405
18	Общее количество мест для хранения автомобилей маломобильных групп населения	м/м	608
19	Общее количество мест, оборудованных электроразрядными устройствами	мест	496
20	Инженерная инфраструктура		
20.1	Теплоснабжение	Гкал/ч	72,22
20.2	Водоснабжение	куб. м/сут	4241,2
20.3	Водоотведение	куб. м/сут	3879,2
20.4	Электроснабжение	кВт	30014,5
20.5	Связь		

20.5.1	стационарный телефон	точек подключения	16149
20.5.2	радио	точек подключения	30830
20.5.3	телевидение	точек подключения	38539

Примечание:

Максимальная площадь квартир определена в соответствии с ч. 5 ст. 15 Жилищного кодекса Российской Федерации - общая площадь жилого помещения состоит из суммы площадей всех частей такого помещения, включая площадь помещений вспомогательного использования, предназначенных для удовлетворения гражданами бытовых и иных нужд, связанных с их проживанием в жилом помещении, за исключением балконов, лоджий, веранд и террас.

2. Характеристики объектов капитального строительства

Таблица 2

Номер зоны размещения объектов капитального строительства	Назначение объекта капитального строительства	Площадь зоны планируемого размещения объектов капитального строительства, кв. м	Максимальная площадь зданий, кв. м	Предельная этажность зданий, строений, сооружений, этаж	Предельное количество этажей зданий, строений, сооружений, этаж	Максимальная площадь квартир ¹ , кв. м	Площадь встроенно-пристроенных помещений, кв. м
1.1	Многоэтажный многоквартирный жилой дом со встроенно-пристроенными помещениями коммерческого и социального назначения на первом этаже	20691	69880	21	22	43368	1040
	встроенно-пристроенные помещения нормируемых объектов социального назначения, в т.ч.:						
	объекты обслуживания жилой застройки						895
	участковый пункт полиции						145
1.2	Многоэтажный многоквартирный жилой дом со встроенно-пристроенными помещениями коммерческого и социального назначения на первом этаже, встроенно-пристроенная автостоянка	43048	152940	21	22	90297	5200
	встроенно-пристроенные помещения нормируемых объектов социального назначения, в т.ч.:						

	объекты обслуживания жилой застройки							5200
1.3	Многоэтажный многоквартирный жилой дом со встроенно-пристроенными помещениями коммерческого и социального назначения на первом этаже, встроенно-пристроенная автостоянка	47142	178500	21	22	108304		3760
	встроенно-пристроенные помещения нормируемых объектов социального назначения, в т.ч.:							
	объекты обслуживания жилой застройки							3310
	общедоступная библиотека с детским отделением							450
1.4	Многоэтажный многоквартирный жилой дом со встроенно-пристроенными помещениями коммерческого и социального назначения на первом этаже, встроенно-пристроенная автостоянка	38606	149996	21	22	86997		4400
	встроенно-пристроенные помещения нормируемых объектов социального назначения, в т.ч.:							
	объекты обслуживания жилой застройки							4400
1.5	Дошкольная образовательная организация	10697	7000	3	4	-	-	-
1.6	Дошкольная образовательная организация	9151	6000	3	4	-	-	-
1.7	Центр (отделение) общей врачебной практики (семейной медицины)	4210	5000	4	5	-	-	-
1.8	Дошкольная образовательная организация	9145	6000	3	4	-	-	-
1.9	Общеобразовательная организация	25244	26250	4	5	-	-	-
1.10	Магазин	2719	1950	3	3	-	-	-
1.11	Сооружение, обеспечивающее поставку электричества (трансформаторная подстанция)	100	36	1	1	-	-	-
1.12	Сооружение, обеспечивающее поставку электричества (трансформаторная подстанция)	100	36	1	1	-	-	-
1.13	Сооружение, обеспечивающее поставку электричества (трансформаторная подстанция)	100	36	1	1	-	-	-
1.14	Сооружение, обеспечивающее	100	36	1	1	-	-	-

	поставку электричества (трансформаторная подстанция)						
1.15	Сооружение, обеспечивающее поставку электричества (распределительная трансформаторная подстанция)	225	80	1	1	-	-
1.16	Сооружение, обеспечивающее поставку электричества (трансформаторная подстанция)	100	36	1	1	-	-
1.17	Сооружение, обеспечивающее поставку электричества (трансформаторная подстанция)	100	36	1	1	-	-
1.18	Сооружение, обеспечивающее поставку электричества (трансформаторная подстанция)	102	36	1	1	-	-
1.19	Сооружение, обеспечивающее поставку электричества (трансформаторная подстанция)	100	36	1	1	-	-
1.20	Сооружение, обеспечивающее поставку электричества (трансформаторная подстанция)	100	36	1	1	-	-
1.21	Сооружение, обеспечивающее поставку электричества (трансформаторная подстанция)	100	36	1	1	-	-
1.22	Сооружение, обеспечивающее поставку электричества (трансформаторная подстанция)	135	36	1	1	-	-
1.23	Сооружение, обеспечивающее поставку электричества (трансформаторная подстанция)	100	36	1	1	-	-
1.24	Сооружение, обеспечивающее поставку электричества (распределительная трансформаторная подстанция)	235	80	1	1	-	-
1.25	Сооружение, обеспечивающее поставку тепла (блок-модульная котельная) ²	3814	1200	2	2	-	-
1.26	Отдельно стоящий гараж открытого типа	3527	14700	9	9	-	-
1.27	Отдельно стоящий гараж открытого типа	3510	14700	9	9	-	-
1.28	Отдельно стоящий гараж открытого типа	3525	14700	9	9	-	-
1.29	Отдельно стоящий гараж открытого типа	3595	14700	9	9	-	-
1.30	Магазин	6056	5000	3	4	-	-
1.31	Объект улично-дорожной сети (внутриквартальный проезд)	4592	-	-	-	-	-
1.32	Объект улично-дорожной сети (внутриквартальный проезд)	4482	-	-	-	-	-
1.33	Объект улично-дорожной сети	7941	-	-	-	-	-

	(внутриквартальный проезд)						
1.34	Объект улично-дорожной сети (внутриквартальный проезд)	400					
2.1	Многоэтажный многоквартирный жилой дом со встроенно-пристроенными помещениями коммерческого и социального назначения на первом этаже, встроенно-пристроенная автостоянка	49051	173355	21	22	104215	3440
	встроенно-пристроенные помещения нормируемых объектов социального назначения, в т.ч.:						
	объекты обслуживания жилой застройки						2990
	общедоступная библиотека с детским отделением						450
2.2	Многоэтажный многоквартирный жилой дом со встроенно-пристроенными помещениями коммерческого и социального назначения на первом этаже, встроенно-пристроенная автостоянка	36542	130809	21	22	73438	3120
	встроенно-пристроенные помещения нормируемых объектов социального назначения, в т.ч.:						
	объекты обслуживания жилой застройки						3120
2.3	Многоэтажный многоквартирный жилой дом со встроенно-пристроенными помещениями коммерческого и социального назначения на первом этаже, встроенно-пристроенная автостоянка	35582	139280	21	22	80621	3440
	встроенно-пристроенные помещения нормируемых объектов социального назначения, в т.ч.:						
	объекты обслуживания жилой застройки						3005
	учреждения органов по делам молодежи						435
2.4	Дошкольная образовательная организация	11633	7500	3	4	-	-
2.5	Общеобразовательная организация	24570	21875	4	5	-	-
2.6	Физкультурно-оздоровительный комплекс	9245	10500	3	5	-	-

2.7	Сооружение, обеспечивающее поставку электричества (распределительная трансформаторная подстанция)	212	80	1	1	-	-
2.8	Сооружение, обеспечивающее поставку электричества (трансформаторная подстанция)	144	36	1	1	-	-
2.9	Сооружение, обеспечивающее поставку электричества (трансформаторная подстанция)	100	36	1	1	-	-
2.10	Сооружение, обеспечивающее поставку электричества (трансформаторная подстанция)	100	36	1	1	-	-
2.11	Сооружение, обеспечивающее поставку электричества (трансформаторная подстанция)	100	36	1	1	-	-
2.12	Сооружение, обеспечивающее поставку электричества (трансформаторная подстанция)	103	36	1	1	-	-
2.13	Сооружение, обеспечивающее поставку электричества (трансформаторная подстанция)	100	36	1	1	-	-
2.14	Сооружение, обеспечивающее поставку электричества (трансформаторная подстанция)	108	36	1	1	-	-
2.15	Сооружение, обеспечивающее поставку электричества (трансформаторная подстанция)	101	36	1	1	-	-
2.16	Сооружение, обеспечивающее отвод канализационных стоков (канализационная насосная станция)	250	-	-	-	-	-
2.17	Объект улично-дорожной сети (внутриквартальный проезд)	2870	-	-	-	-	-
2.18	Объект улично-дорожной сети (внутриквартальный проезд)	2629	-	-	-	-	-
2.19	Объект улично-дорожной сети (внутриквартальный проезд)	4561	-	-	-	-	-
3.1	Улично-дорожная сеть	2762	-	-	-	-	-
3.2	Улично-дорожная сеть	5208	-	-	-	-	-
3.3	Улично-дорожная сеть	11919	-	-	-	-	-
3.4	Улично-дорожная сеть	35467	-	-	-	-	-

Примечания:

¹ максимальная площадь квартир определена в соответствии с ч. 5 ст. 15 Жилищного кодекса Российской Федерации - общая площадь жилого помещения состоит из суммы площади всех частей такого помещения, включая площадь помещений вспомогательного использования, предназначенных для удовлетворения гражданами бытовых и иных нужд, связанных с их проживанием в жилом помещении, за исключением балконов, лоджий, веранд и террас;

² для объекта требуется использование оборудования, позволяющего осуществить установление санитарно-защитной зоны по границам территорий с нормируемыми показателями качества среды.

3. Характеристика планируемого развития объектов социальной инфраструктуры, необходимых для развития территории

На территории предусматривается размещение общеобразовательных организаций не менее чем на 1050 мест в границах зоны планируемого размещения объектов капитального строительства 1.9, не менее чем на 875 мест в границах зоны планируемого размещения объектов капитального строительства 2.5, дошкольных образовательных организаций не менее чем на 280 мест в границах зоны планируемого размещения объектов капитального строительства 1.5, не менее чем на 240 мест в границах зоны планируемого размещения объектов капитального строительства 1.6, не менее чем на 240 мест в границах зоны планируемого размещения объектов капитального строительства 1.8, не менее чем на 300 мест в границах зоны планируемого размещения объектов капитального строительства 2.4, территориальная доступность 500 м.

Предусматривается размещение центра (отделения) общей врачебной практики (семейной медицины) на 150 посещений в смену в границах зоны планируемого размещения объектов капитального строительства 1.7.

На территории предусматривается размещение:

объектов обслуживания жилой застройки площадью не менее 895 кв. м в границах зоны планируемого размещения объектов капитального строительства 1.1, не менее 5200 кв. м в границах зоны планируемого размещения объектов капитального строительства 1.2, не менее 3310 кв. м в границах зоны планируемого размещения объектов капитального строительства 1.3, не менее 4400 кв. м в границах зоны планируемого размещения объектов капитального строительства 1.4, не менее 900 кв. м в границах зоны планируемого размещения объектов капитального строительства 1.10, не менее 2088 кв. м в границах зоны планируемого размещения объектов капитального строительства 1.30, не менее 2990 кв. м в границах зоны планируемого размещения объектов капитального строительства 2.1, не менее 3120 кв. м в границах зоны планируемого размещения объектов капитального строительства 2.2, не менее 3005 кв. м в границах зоны планируемого размещения объектов капитального строительства 2.3, территориальная доступность 500 м;

общедоступной библиотеки с детским отделением в границах зоны планируемого размещения объектов капитального строительства 1.3 и в границах зоны планируемого размещения объектов капитального строительства 2.1;

учреждения органов по делам молодежи площадью 435 кв. м в границах зоны планируемого размещения объектов капитального строительства 2.3;

помещений для физкультурно-оздоровительных занятий площадью пола зала не менее 3800 кв. м в границах зоны планируемого размещения объектов капитального строительства 2.6, территориальная доступность 1500 м;

бассейна не менее 375 кв. м зеркала воды в границах зоны планируемого размещения объектов капитального строительства 2.6, территориальная доступность 30 минут;

банно-оздоровительного комплекса не менее 86 помывочных мест в границах зоны планируемого размещения объектов капитального строительства 2.6, территориальная доступность 500 м;

плоскостных спортивных сооружений площадью не менее 1200 кв. м в границах земельного участка 1.40, не менее 8805 кв. м в границах земельного участка 2.21, не менее 11585 кв. м в границах земельного участка 2.24, территориальная доступность 1500 м;

общественного туалета не менее чем на 17 приборов в границах зоны планируемого размещения объектов капитального строительства 1.30, территориальная доступность 500 м;

участкового пункта полиции на 7 сотрудников в границах зоны планируемого размещения объектов капитального строительства 1.1;

отделения почтовой связи в границах зоны планируемого размещения объектов капитального строительства 1.10.

4. Характеристика планируемого развития объектов транспортной инфраструктуры, необходимых для развития территории

Предусматривается организация элементов улично-дорожной сети и внутриквартальных проездов:

– улица районного значения 1 и улица районного значения 2 (зоны планируемого размещения объектов капитального строительства 3.1 и 3.4), ширина проезжей части 13 м, по две полосы движения в каждую сторону, ширина тротуара 2-3 м, планируется прохождение общественного транспорта;

– улица в зонах жилой застройки 1 (зона планируемого размещения объектов капитального строительства 3.3), ширина проезжей части 7 м, по одной полосе движения в каждую сторону, ширина тротуара 2 м;

– улица в зонах жилой застройки 2 (зона планируемого размещения объектов капитального строительства 3.2), ширина проезжей части 7 м, по одной полосе движения в каждую сторону, ширина тротуара 2 м, разворотная площадка 15*15 м;

– внутриквартальные проезды (зоны планируемого размещения объектов капитального строительства 1.31, 1.32, 1.33, 1.34, 2.17, 2.18, 2.19), ширина проезжей части 6-7 м, по одной полосе движения в каждую сторону, ширина тротуара 2 м, разворотные площадки 15*15 м.

Предусматривается организация открытых парковок не менее чем на 405 машино-мест в границах улично-дорожной сети, не менее чем на 170 машино-мест в границах зоны планируемого размещения объектов капитального строительства 1.1, не менее чем на 356 машино-мест в границах зоны планируемого размещения объектов капитального строительства 1.2, не менее чем на 423 машино-места в границах зоны планируемого размещения объектов капитального строительства 1.3, не менее чем на 213 машино-мест в границах зоны планируемого размещения объектов капитального строительства 1.4, не менее чем на 379 машино-мест в границах зоны планируемого размещения объектов капитального строительства 2.1, не менее чем на 268 машино-мест в границах зоны планируемого размещения объектов капитального строительства 2.2, не менее чем на 150 машино-мест в границах зоны планируемого размещения

границах зоны планируемого размещения объектов капитального строительства 2.1, не менее чем на 46 мест в границах зоны планируемого размещения объектов капитального строительства 2.2, не менее чем на 50 мест в границах зоны планируемого размещения объектов капитального строительства 2.3, не менее чем на 4 места в границах зоны планируемого размещения объектов капитального строительства 2.6, не менее чем на 1 место в границах зоны планируемого размещения объектов капитального строительства 2.18, не менее чем на 2 места в границах зоны планируемого размещения объектов капитального строительства 2.19, не менее чем на 8 мест в границах зоны планируемого размещения объектов капитального строительства 3.4, не менее чем на 4 места в границах зоны планируемого размещения объектов капитального строительства 3.2.

5. Характеристика планируемого развития объектов коммунальной инфраструктуры, необходимых для развития территории

Теплоснабжение

Теплоснабжение проектируемых объектов капитального строительства предусматривается от тепловых сетей, проложенных от сооружения, обеспечивающего поставку тепла (блок-модульная котельная), расположенного в зоне планируемого размещения объекта капитального строительства 1.25.

Общая подключаемая тепловая нагрузка составит 72,22 Гкал/ч.

Водоснабжение

Водоснабжение проектируемых объектов капитального строительства объемом 4241,2 куб. м/сут. возможно осуществить от существующей коммунальной системы холодного водоснабжения г.п. Кузьмоловский.

Водоотведение

Предусматривается отдельная система канализования.

Отведение хозяйственно-бытовых стоков от проектируемых объектов капитального строительства объемом 3879,2 куб. м/сут. предусматривается на существующие канализационные очистные сооружения (КОС) г.п. Кузьмоловский.

Предусматривается размещение сооружения, обеспечивающего отвод канализационных стоков (канализационная насосная станция), в границах зоны планируемого размещения объектов капитального строительства 2.16.

Отвод поверхностных вод с территории проекта планировки объемом 9754 куб. м/сут. предусматривается по закрытой сети дождевой канализации на сооружение, обеспечивающее отвод канализационных стоков (очистные сооружения поверхностного стока), которое предусматривается на муниципальной территории в границах Квартала 1.

После обеззараживания стока предусмотрена установка канализационной насосной станции для подачи очищенных стоков до точки сброса в Каменный ручей.

Электроснабжение

Подключение объектов капитального строительства, планируемых к размещению по проекту планировки максимальной мощностью 30014,5 кВт возможно от ПС 110 кВ Мега (ПС 98) и ПС 110 кВ Суздальская (ПС 134).

Предусматривается размещение сооружений, обеспечивающих поставку электричества (распределительных трансформаторных подстанций), в границах зон планируемого размещения объектов капитального строительства 1.15, 1.24, 2.7; сооружений, обеспечивающих поставку электричества (трансформаторных подстанций), в границах зон планируемого размещения объектов капитального строительства 1.11, 1.12, 1.13, 1.14, 1.16, 1.17, 1.18, 1.19, 1.20, 1.21, 1.22, 1.23, 2.8, 2.9, 2.10, 2.11, 2.12, 2.13, 2.14, 2.15.

Связь

Телекоммуникационные услуги на проектируемой территории возможно предоставить на базе технологии GPON, которая обеспечивает предоставление услуг по волоконно-оптическому кабелю.

Предусматривается организация 16149 точек подключения стационарного телефона, 30830 точек подключения радио, 38539 точек подключения телевидения.

6. Благоустройство и озеленение

Обеспечение территории проектирования озелененными территориями производится за счет озеленения территории земельных участков, озелененных территорий общего пользования, расположенных в границах проектирования, и озелененных территорий общего пользования, расположенных в границах г.п. Кузьмоловский.

Таблица 3

Параметры объектов благоустройства и озеленения

Территория	Минимально необходимая площадь площадок, кв. м					Минимально необходимая площадь зеленых насаждений, кв. м
	для игр детей дошкольного и младшего школьного возраста	для отдыха взрослого населения	для занятий физкультурой	для хозяйственных целей	для парковок легкового транспорта	
Квартал 1						
ЗОКС 1.1	538*	128	1276**	38	4209	6378
ЗОКС 1.2	1139*	266	2656**	80	8764	13279
ЗОКС 1.3	1430*	319	3185**	96	10512	15927
ЗОКС 1.4	1309*	256	2559**	77	4222***	12794
ЗУ 1.35	-	-	6123	-	-	-
ЗУ 1.36	-	-	1640	-	-	-
ЗУ 1.38	1485	-	1913	-	-	-
ЗУ 1.39	872	-	-	-	-	-
Квартал 2						
ЗОКС 2.1	2036*	307	3065**	92	5057***	15326
ЗОКС 2.2	1512	216	2707**	65	3564***	10800
ЗОКС 2.3	1521*	237	2372**	71	3913***	11856
ЗУ 2.20	249	-	3241	-	-	-
ЗУ 2.21	-	-	3807	-	-	-

Примечания:

*применена возможность сокращения нормативной площади площадок для игр детей с учетом примечания «**» к п. 2.6.10 МНГП ЛО за счет компенсации площадей на земельных участках 1.38, 1.39, 2.20;

применена возможность сокращения нормативной площади площадок для занятий физкультурой с учетом примечания «*» к п. 2.6.10 МНГП ЛО за счет компенсации площадей на земельных участках 1.35, 1.36, 1.38, 2.20;

*** указан показатель обеспеченности парковками легкового транспорта в соответствии с примечанием «*****» к таблице п. 2.6.10 МНГП ЛО.

Площадки для выгула собак общей площадью 1729 кв. м расположены в границах земельных участков территории общего пользования в квартале 1 (земельные участки 1.39 (445 кв. м) и 1.41 (524 кв. м) и в квартале 2 (земельные участки 2.21 (380 кв. м) и 2.23 (380 кв. м) в соответствии с санитарно-гигиеническими требованиями.

Проектом сформирован земельный участок территории общего пользования (земельный участок 1.40) общей площадью 6392 кв. м, предназначенный для размещения сквера.

Приложение № 5
к распоряжению комитета
градостроительной политики
Ленинградской области
от 20.05.2026 № 156

Положения об очередности планируемого развития территории, содержащие этапы и максимальные сроки осуществления архитектурно-строительного проектирования, строительства, реконструкции объектов капитального строительства жилого, производственного, общественно-делового и иного назначения, необходимых для функционирования таких объектов и обеспечения жизнедеятельности человека объектов коммунальной, транспортной, социальной инфраструктур, иных объектов

Номер зоны планируемого размещения объектов капитального строительства	Номер земельного участка	Функциональное назначение объектов капитального строительства	Этапы проектирования, строительства, объектов капитального строительства	Максимальные сроки архитектурно-строительного проектирования, строительства, реконструкции объектов капитального строительства
1.1	1.1	Многоэтажный многоквартирный жилой дом со встроенно-пристроенными помещениями коммерческого и социального назначения на первом этаже		
1.2	1.2	Многоэтажный многоквартирный жилой дом со встроенно-пристроенными помещениями коммерческого и социального назначения на первом этаже, встроенно-пристроенная автостоянка	1	2027
1.8	1.8	Дошкольная образовательная организация		
1.11	1.11	Сооружение, обеспечивающее поставку электричества (трансформаторная подстанция)		
1.12	1.12	Сооружение, обеспечивающее поставку		

		электричества (трансформаторная подстанция)		
1.13	1.13	Сооружение, обеспечивающее поставку электричества (трансформаторная подстанция)		
1.14	1.14	Сооружение, обеспечивающее поставку электричества (трансформаторная подстанция)		
1.22	1.22	Сооружение, обеспечивающее поставку электричества (трансформаторная подстанция)		
1.23	1.23	Сооружение, обеспечивающее поставку электричества (трансформаторная подстанция)		
1.24	1.24	Сооружение, обеспечивающее поставку электричества (распределительная трансформаторная подстанция)		
1.25	1.25	Сооружение, обеспечивающее поставку тепла (блок-модульная котельная) ²		
1.26	1.26	Отдельно стоящий гараж открытого типа		
1.31	1.31	Объект улично-дорожной сети (внутриквартальный проезд)		
1.32	1.32	Объект улично-дорожной сети (внутриквартальный проезд)		
1.33	1.33	Объект улично-дорожной сети (внутриквартальный проезд)		
-	1.38	Благоустройство и озеленение территории, площадки для занятий спортом		
2.16	2.16	Сооружение, обеспечивающее отвод канализационных стоков (канализационная насосная станция)		

3.1 (часть)	3.1 (часть)	Улично-дорожная сеть		
3.3 (часть)	3.3 (часть)	Улично-дорожная сеть		
1.3	1.3	Многоэтажный многоквартирный жилой дом со встроенно-пристроенными помещениями коммерческого и социального назначения на первом этаже, встроенно-пристроенная автостоянка		
1.5	1.5	Дошкольная образовательная организация		
1.9	1.9	Общеобразовательная организация		
1.10	1.10	Магазин		
1.15	1.15	Сооружение, обеспечивающее поставку электричества (распределительная трансформаторная подстанция)		
1.19	1.19	Сооружение, обеспечивающее поставку электричества (трансформаторная подстанция)	2	2030
1.20	1.20	Сооружение, обеспечивающее поставку электричества (трансформаторная подстанция)		
1.21	1.21	Сооружение, обеспечивающее поставку электричества (трансформаторная подстанция)		
1.27	1.27	Отдельно стоящий гараж открытого типа		
-	1.36	Площадки для занятий спортом		
-	1.37	Благоустройство и озеленение территории		
-	1.40	Благоустройство и озеленение территории (сквер), площадки для занятий спортом		
-	1.41	Благоустройство и озеленение территории		
3.3 (часть)	3.3 (часть)	Улично-дорожная сеть		
1.28	1.28	Отдельно стоящий гараж открытого типа	3	2033

1.29	1.29	Отдельно стоящий гараж открытого типа		
2.1	2.1	Многоэтажный многоквартирный жилой дом со встроенно-пристроенными помещениями коммерческого и социального назначения на первом этаже, встроенно-пристроенная автостоянка		
2.2	2.2	Многоэтажный многоквартирный жилой дом со встроенно-пристроенными помещениями коммерческого и социального назначения на первом этаже, встроенно-пристроенная автостоянка		
2.4	2.4	Дошкольная образовательная организация		
2.5	2.5	Общеобразовательная организация		
2.7	2.7	Сооружение, обеспечивающее поставку электричества (распределительная трансформаторная подстанция)		
2.8	2.8	Сооружение, обеспечивающее поставку электричества (трансформаторная подстанция)		
2.9	2.9	Сооружение, обеспечивающее поставку электричества (трансформаторная подстанция)		
2.10	2.10	Сооружение, обеспечивающее поставку электричества (трансформаторная подстанция)		
2.11	2.11	Сооружение, обеспечивающее поставку электричества (трансформаторная подстанция)		
2.15	2.15	Сооружение, обеспечивающее поставку		

		электричества (трансформаторная подстанция)		
2.17	2.17	Объект улично-дорожной сети (внутриквартальный проезд)		
2.18	2.18	Объект улично-дорожной сети (внутриквартальный проезд)		
2.19	2.19	Объект улично-дорожной сети (внутриквартальный проезд)		
-	2.20	Благоустройство и озеленение территории, площадки для занятий спортом		
-	2.22	Благоустройство и озеленение территории		
-	2.23	Площадка для выгула собак		
3.1 (часть)	3.1 (часть)	Улично-дорожная сеть		
3.4 (часть)	3.4 (часть)	Улично-дорожная сеть		
1.4	1.4	Многоэтажный многоквартирный жилой дом со встроенно- пристроенными помещениями коммерческого и социального назначения на первом этаже, встроенно- пристроенная автостоянка		
1.6	1.6	Дошкольная образовательная организация		
1.7	1.7	Центр (отделение) общей врачебной практики (семейной медицины)		
1.16	1.16	Сооружение, обеспечивающее поставку электричества (трансформаторная подстанция)	4	2035
1.17	1.17	Сооружение, обеспечивающее поставку электричества (трансформаторная подстанция)		
1.18	1.18	Сооружение, обеспечивающее поставку электричества (трансформаторная подстанция)		
1.30	1.30	Магазин		
1.34	1.34	Объект улично-дорожной		

		сети (внутриквартальный проезд)		
-	1.35	Площадки для занятий спортом		
-	1.39	Благоустройство и озеленение территории		
2.3	2.3	Многоэтажный многоквартирный жилой дом со встроенно-пристроенными помещениями коммерческого и социального назначения на первом этаже, встроенно-пристроенная автостоянка		
2.6	2.6	Физкультурно-оздоровительный комплекс		
2.12	2.12	Сооружение, обеспечивающее поставку электричества (трансформаторная подстанция)		
2.13	2.13	Сооружение, обеспечивающее поставку электричества (трансформаторная подстанция)		
2.14	2.14	Сооружение, обеспечивающее поставку электричества (трансформаторная подстанция)		
-	2.21	Благоустройство и озеленение территории, площадки для занятий спортом		
-	2.24	Площадки для занятий спортом		
3.2	3.2	Улично-дорожная сеть		
3.3 (часть)	3.3 (часть)	Улично-дорожная сеть		
3.4 (часть)	3.4 (часть)	Улично-дорожная сеть		

Текстовая часть проекта межевания территории

1. Перечень и сведения о площади образуемых земельных участков, в том числе возможные способы их образования

Условный номер образуемого земельного участка в соответствии с чертежом межевания территории	Площадь образуемого земельного участка, м ²	Способ образования земельного участка
1.1	20 691	Образование земельных участков из земель или земельных участков, находящихся в государственной или муниципальной собственности
1.2	43 048	Образование земельных участков из земель или земельных участков, находящихся в государственной или муниципальной собственности
1.3	47 142	Образование земельных участков из земель или земельных участков, находящихся в государственной или муниципальной собственности
1.4	38 606	Образование земельных участков из земель или земельных участков, находящихся в государственной или муниципальной собственности
1.5	10 697	Образование земельных участков из земель или земельных участков, находящихся в государственной или муниципальной собственности
1.6	9 151	Образование земельных участков из земель или земельных участков, находящихся в государственной или муниципальной собственности
1.7	4 210	Образование земельных участков из земель или земельных участков, находящихся в государственной или муниципальной собственности

		или муниципальной собственности
1.19	100	Образование земельных участков из земель или земельных участков, находящихся в государственной или муниципальной собственности
1.20	100	Образование земельных участков из земель или земельных участков, находящихся в государственной или муниципальной собственности
1.21	100	Образование земельных участков из земель или земельных участков, находящихся в государственной или муниципальной собственности
1.22	135	Образование земельных участков из земель или земельных участков, находящихся в государственной или муниципальной собственности
1.23	100	Образование земельных участков из земель или земельных участков, находящихся в государственной или муниципальной собственности
1.24	235	Образование земельных участков из земель или земельных участков, находящихся в государственной или муниципальной собственности
1.25	3 814	Образование земельных участков из земель или земельных участков, находящихся в государственной или муниципальной собственности
1.26	3 527	Образование земельных участков из земель или земельных участков, находящихся в государственной или муниципальной собственности
1.27	3 510	Образование земельных участков из земель или земельных участков, находящихся в государственной или муниципальной собственности
1.28	3 525	Образование земельных участков из земель или земельных участков, находящихся в государственной или муниципальной собственности

1.29	3 595	Образование земельных участков из земель или земельных участков, находящихся в государственной или муниципальной собственности
1.30	6 056	Образование земельных участков из земель или земельных участков, находящихся в государственной или муниципальной собственности
1.31	4 592	Образование земельных участков из земель или земельных участков, находящихся в государственной или муниципальной собственности
1.32	4 482	Образование земельных участков из земель или земельных участков, находящихся в государственной или муниципальной собственности
1.33	7 941	Образование земельных участков из земель или земельных участков, находящихся в государственной или муниципальной собственности
1.34	400	Образование земельных участков из земель или земельных участков, находящихся в государственной или муниципальной собственности
1.35	6 123	Образование земельных участков из земель или земельных участков, находящихся в государственной или муниципальной собственности
1.36	1 840	Образование земельных участков из земель или земельных участков, находящихся в государственной или муниципальной собственности
1.37	953	Образование земельных участков из земель или земельных участков, находящихся в государственной или муниципальной собственности
1.38	5 840	Образование земельных участков из земель или земельных участков, находящихся в государственной или муниципальной собственности
1.39	7 291	Образование земельных участков из земель или земельных участков, находящихся в государственной

		или муниципальной собственности
1.40	6 392	Образование земельных участков из земель или земельных участков, находящихся в государственной или муниципальной собственности
1.41	4 699	Образование земельных участков из земель или земельных участков, находящихся в государственной или муниципальной собственности
2.1	49 051	Образование земельных участков из земель или земельных участков, находящихся в государственной или муниципальной собственности
2.2	36 542	Образование земельных участков из земель или земельных участков, находящихся в государственной или муниципальной собственности
2.3	35 582	Образование земельных участков из земель или земельных участков, находящихся в государственной или муниципальной собственности
2.4	11 633	Образование земельных участков из земель или земельных участков, находящихся в государственной или муниципальной собственности
2.5	24 570	Образование земельных участков из земель или земельных участков, находящихся в государственной или муниципальной собственности
2.6	9 245	Образование земельных участков из земель или земельных участков, находящихся в государственной или муниципальной собственности
2.7	212	Образование земельных участков из земель или земельных участков, находящихся в государственной или муниципальной собственности
2.8	144	Образование земельных участков из земель или земельных участков, находящихся в государственной или муниципальной собственности

		или муниципальной собственности
2.20	6 360	Образование земельных участков из земель или земельных участков, находящихся в государственной или муниципальной собственности
2.21	23 798	Образование земельных участков из земель или земельных участков, находящихся в государственной или муниципальной собственности
2.22	3 285	Образование земельных участков из земель или земельных участков, находящихся в государственной или муниципальной собственности
2.23	1 871	Образование земельных участков из земель или земельных участков, находящихся в государственной или муниципальной собственности
2.24	14 438	Образование земельных участков из земель или земельных участков, находящихся в государственной или муниципальной собственности
3.1	2 762	Образование земельных участков из земель или земельных участков, находящихся в государственной или муниципальной собственности
3.2	5 208	Образование земельных участков из земель или земельных участков, находящихся в государственной или муниципальной собственности
3.3	11 919	Образование земельных участков из земель или земельных участков, находящихся в государственной или муниципальной собственности
3.4	35 467	Образование земельных участков из земель или земельных участков, находящихся в государственной или муниципальной собственности

Условные номера образуемых земельных участков приведены на чертеже межевания территории.

2. Перечень и сведения о площади образуемых земельных участков, которые будут отнесены к территориям общего пользования или имуществу общего пользования, в том числе в отношении которых предполагаются резервирование и (или) изъятие для государственных или муниципальных нужд

Условный номер образуемого земельного участка в соответствии с чертежом межевания территории	Площадь образуемого земельного участка, м ²	Способ образования земельного участка
1.31	4 592	Образование земельных участков из земель или земельных участков, находящихся в государственной или муниципальной собственности
1.32	4 482	Образование земельных участков из земель или земельных участков, находящихся в государственной или муниципальной собственности
1.33	7 941	Образование земельных участков из земель или земельных участков, находящихся в государственной или муниципальной собственности
1.34	400	Образование земельных участков из земель или земельных участков, находящихся в государственной или муниципальной собственности
1.35	6 123	Образование земельных участков из земель или земельных участков, находящихся в государственной или муниципальной собственности
1.36	1 840	Образование земельных участков из земель или земельных участков, находящихся в государственной или муниципальной собственности
1.37	953	Образование земельных участков из земель или земельных участков, находящихся в государственной или муниципальной собственности
1.38	5 840	Образование земельных участков из земель или земельных участков, находящихся в государственной или муниципальной собственности
1.39	7 291	Образование земельных участков из земель или земельных участков, находящихся в государственной или муниципальной собственности
1.40	6 392	Образование земельных участков из земель или земельных участков, находящихся в государственной или муниципальной собственности

Изъятие земельных участков для государственных или муниципальных нужд не предусмотрено.

Условные номера образуемых земельных участков приведены на чертеже межевания территории.

3. Вид разрешенного использования образуемых земельных участков в соответствии с проектом планировки территории в случаях, предусмотренных градостроительным кодексом

Условный номер образуемого земельного участка в соответствии с чертежом межевания территории	Вид разрешенного использования образуемого земельного участка
1.1	Многоэтажная жилая застройка (высотная застройка)
1.2	Многоэтажная жилая застройка (высотная застройка)
1.3	Многоэтажная жилая застройка (высотная застройка)
1.4	Многоэтажная жилая застройка (высотная застройка)
1.5	Дошкольное, начальное и среднее общее образование
1.6	Дошкольное, начальное и среднее общее образование
1.7	Амбулаторно-поликлиническое обслуживание
1.8	Дошкольное, начальное и среднее общее образование
1.9	Дошкольное, начальное и среднее общее образование
1.10	Магазины
1.11	Предоставление коммунальных услуг
1.12	Предоставление коммунальных услуг
1.13	Предоставление коммунальных услуг
1.14	Предоставление коммунальных услуг
1.15	Предоставление коммунальных услуг
1.16	Предоставление коммунальных услуг
1.17	Предоставление коммунальных услуг
1.18	Предоставление коммунальных услуг
1.19	Предоставление коммунальных услуг
1.20	Предоставление коммунальных услуг
1.21	Предоставление коммунальных услуг
1.22	Предоставление коммунальных услуг
1.23	Предоставление коммунальных услуг
1.24	Предоставление коммунальных услуг
1.25	Предоставление коммунальных услуг
1.26	Хранение автотранспорта
1.27	Хранение автотранспорта
1.28	Хранение автотранспорта
1.29	Хранение автотранспорта
1.30	Магазины
1.31	Улично-дорожная сеть
1.32	Улично-дорожная сеть
1.33	Улично-дорожная сеть
1.34	Улично-дорожная сеть
1.35	Площадки для занятий спортом
1.36	Площадки для занятий спортом

1.37	Благоустройство территории
1.38	Благоустройство территории; Площадки для занятий спортом
1.39	Благоустройство территории
1.40	Благоустройство территории; Площадки для занятий спортом
1.41	Благоустройство территории
2.1	Многоэтажная жилая застройка (высотная застройка)
2.2	Многоэтажная жилая застройка (высотная застройка)
2.3	Многоэтажная жилая застройка (высотная застройка)
2.4	Дошкольное, начальное и среднее общее образование
2.5	Дошкольное, начальное и среднее общее образование
2.6	Обеспечение занятий спортом в помещениях
2.7	Предоставление коммунальных услуг
2.8	Предоставление коммунальных услуг
2.9	Предоставление коммунальных услуг
2.10	Предоставление коммунальных услуг
2.11	Предоставление коммунальных услуг
2.12	Предоставление коммунальных услуг
2.13	Предоставление коммунальных услуг
2.14	Предоставление коммунальных услуг
2.15	Предоставление коммунальных услуг
2.16	Предоставление коммунальных услуг
2.17	Улично-дорожная сеть
2.18	Улично-дорожная сеть
2.19	Улично-дорожная сеть
2.20	Благоустройство территории; Площадки для занятий спортом
2.21	Благоустройство территории; Площадки для занятий спортом
2.22	Благоустройство территории
2.23	Благоустройство территории
2.24	Площадки для занятий спортом
3.1	Улично-дорожная сеть
3.2	Улично-дорожная сеть
3.3	Улично-дорожная сеть
3.4	Улично-дорожная сеть

Условные номера образуемых земельных участков приведены на чертеже межевания территории.

4. Целевое назначение лесов, вид (виды) разрешенного использования лесного участка, количественные и качественные характеристики лесного участка, сведения о нахождении лесного участка в границах особо защитных участков лесов (в случае, если подготовка проекта межевания территории осуществляется в целях определения местоположения границ образуемых и (или) изменяемых лесных участков)

Лесные участки в границах проектирования отсутствуют.

5. Сведения о границах территории, в отношении которой утвержден проект межевания, содержащие перечень координат характерных точек этих границ в системе координат, используемой для ведения единого государственного реестра недвижимости

Общая площадь территории, в отношении которой утвержден проект межевания территории, составляет 570 043 м² (57 га). Система координат МСК-47 2 зона.

Перечень координат характерных точек границ территории, в отношении которой утвержден проект межевания территории.

Номер точки	X	Y
н1	455 014,40	2 226 175,97
н2	454 873,29	2 226 804,32
н3	454 218,38	2 226 668,93
н4	454 237,53	2 226 156,49
н5	454 211,86	2 226 063,74
н6	454 167,51	2 225 903,48
н7	454 298,16	2 225 744,49
н8	454 349,00	2 225 682,63
н9	454 351,06	2 225 680,08
н1	455 014,40	2 226 175,97
н10	454 263,55	2 226 639,99
н11	454 258,85	2 226 664,55
н12	454 228,24	2 226 658,69
н13	454 229,32	2 226 633,43
н10	454 263,55	2 226 639,99
н14	454 416,35	2 225 761,62
н15	454 401,84	2 225 787,39
н16	454 387,13	2 225 813,53
н17	454 372,41	2 225 839,67
н18	454 357,69	2 225 865,82
н19	454 342,98	2 225 891,96
н20	454 333,17	2 225 909,39
н21	454 313,55	2 225 944,25
н22	454 293,93	2 225 979,10
н23	454 274,31	2 226 013,96
н24	454 254,68	2 226 048,82
н25	454 232,10	2 226 088,92
н5	454 211,86	2 226 063,74
н26	454 228,54	2 226 034,10
н27	454 248,16	2 225 999,24
н28	454 267,78	2 225 964,39
н29	454 287,40	2 225 929,53
н30	454 307,03	2 225 894,67
н31	454 316,84	2 225 877,24
н32	454 331,55	2 225 851,10

Номер точки	X	Y
н33	454 346,27	2 225 824,96
н34	454 360,98	2 225 798,82
н35	454 375,70	2 225 772,67
н36	454 391,47	2 225 744,65
н14	454 416,35	2 225 761,62
н37	454 449,74	2 226 624,74
н38	454 440,34	2 226 673,84
н39	454 435,64	2 226 698,40
н40	454 396,35	2 226 690,88
н41	454 401,05	2 226 666,32
н42	454 410,46	2 226 617,21
н37	454 449,74	2 226 624,74
н43	454 449,51	2 225 784,24
н44	454 436,70	2 225 807,01
н45	454 421,98	2 225 833,15
н46	454 407,27	2 225 859,30
н47	454 392,55	2 225 885,44
н48	454 377,84	2 225 911,58
н49	454 358,21	2 225 946,44
н50	454 338,59	2 225 981,29
н51	454 331,04	2 226 016,12
н52	454 325,78	2 226 043,76
н53	454 321,39	2 226 067,07
н54	454 317,73	2 226 086,41
н55	454 261,25	2 226 057,53
н56	454 271,59	2 226 039,17
н57	454 282,67	2 226 019,49
н58	454 295,75	2 225 996,25
н59	454 312,45	2 225 966,58
н60	454 332,07	2 225 931,72
н61	454 351,69	2 225 896,87
н62	454 366,41	2 225 870,72
н63	454 381,12	2 225 844,58
н64	454 395,84	2 225 818,44
н65	454 410,56	2 225 792,29

Номер точки	X	Y
н66	454 424,64	2 225 767,28
н43	454 449,51	2 225 784,24
н67	454 400,63	2 226 615,33
н68	454 395,93	2 226 639,88
н69	454 356,65	2 226 632,36
н70	454 361,35	2 226 607,81
н67	454 400,63	2 226 615,33
н71	454 761,49	2 226 007,16
н72	454 751,85	2 226 060,99
н73	454 741,57	2 226 118,38
н74	454 731,14	2 226 176,62
н75	454 720,70	2 226 234,94
н76	454 710,22	2 226 293,42
н77	454 699,59	2 226 352,77
н78	454 680,01	2 226 348,73
н79	454 690,40	2 226 290,14
н80	454 700,82	2 226 231,32
н81	454 711,16	2 226 172,98
н82	454 721,41	2 226 115,15
н83	454 731,71	2 226 057,07
н84	454 742,82	2 225 995,53
н71	454 761,49	2 226 007,16
н85	454 380,15	2 226 509,59
н86	454 375,45	2 226 534,15
н87	454 336,16	2 226 526,62
н88	454 340,87	2 226 502,07
н85	454 380,15	2 226 509,59
н89	454 793,03	2 226 028,73
н90	454 784,93	2 226 083,16
н91	454 776,10	2 226 142,51
н92	454 767,28	2 226 201,85
н93	454 758,45	2 226 261,20
н94	454 749,62	2 226 320,55
н95	454 742,26	2 226 370,00
н96	454 722,48	2 226 367,06
н97	454 729,84	2 226 317,60
н98	454 738,66	2 226 258,26
н99	454 747,49	2 226 198,91
н100	454 756,32	2 226 139,56
н101	454 765,15	2 226 080,22
н102	454 774,71	2 226 015,96
н89	454 793,03	2 226 028,73
н103	454 740,17	2 226 399,35

Номер точки	X	Y
н104	454 734,25	2 226 438,91
н105	454 728,33	2 226 478,47
н106	454 722,40	2 226 518,03
н107	454 715,30	2 226 565,50
н108	454 708,19	2 226 612,97
н109	454 701,08	2 226 660,44
н110	454 693,98	2 226 707,91
н111	454 686,87	2 226 755,39
н112	454 662,15	2 226 751,68
н113	454 669,25	2 226 704,21
н114	454 676,36	2 226 656,74
н115	454 683,47	2 226 609,27
н116	454 690,57	2 226 561,80
н117	454 697,68	2 226 514,33
н118	454 703,60	2 226 474,77
н119	454 709,52	2 226 435,21
н120	454 715,45	2 226 395,65
н103	454 740,17	2 226 399,35
н121	454 266,17	2 226 360,35
н122	454 261,05	2 226 387,14
н123	454 229,86	2 226 381,03
н124	454 230,66	2 226 353,60
н121	454 266,17	2 226 360,35
н125	454 688,07	2 226 390,38
н126	454 680,53	2 226 429,66
н127	454 673,00	2 226 468,94
н128	454 665,46	2 226 508,23
н129	454 656,42	2 226 555,37
н130	454 647,38	2 226 602,51
н131	454 638,34	2 226 649,65
н132	454 629,29	2 226 696,79
н133	454 620,25	2 226 743,93
н134	454 595,70	2 226 739,22
н135	454 604,74	2 226 692,08
н136	454 613,78	2 226 644,94
н137	454 622,83	2 226 597,80
н138	454 631,87	2 226 550,66
н139	454 640,91	2 226 503,52
н140	454 648,45	2 226 464,24
н141	454 655,98	2 226 424,95
н142	454 663,52	2 226 385,67
н125	454 688,07	2 226 390,38

6. Описание местоположения границ земельных участков, подлежащих образованию в соответствии с утвержденным проектом межевания территории в виде списка координат характерных точек границ земельных участков в системе координат, установленной для ведения ЕГРН

Номер точки	X	Y
(1.18). Площадь 102 кв.м		
н1	454 755,13	2 226 354,22
н2	454 753,25	2 226 364,03
н3	454 743,43	2 226 362,15
н4	454 744,90	2 226 352,26
н1	454 755,13	2 226 354,22
(1.34). Площадь 400 кв.м		
н5	454 845,97	2 226 068,44
н6	454 833,97	2 226 084,44
н7	454 817,97	2 226 072,44
н8	454 829,97	2 226 056,44
н5	454 845,97	2 226 068,44
(1.17). Площадь 100 кв.м		
н9	454 947,51	2 226 144,60
н10	454 941,50	2 226 152,63
н11	454 933,49	2 226 146,63
н12	454 939,51	2 226 138,60
н9	454 947,51	2 226 144,60
(1.15). Площадь 225 кв.м		
н12	454 939,51	2 226 138,60
н11	454 933,49	2 226 146,63
н13	454 917,49	2 226 134,63
н14	454 919,59	2 226 123,66
н12	454 939,51	2 226 138,60
(1.6). Площадь 9 151 кв.м		
н14	454 919,59	2 226 123,66
н13	454 917,49	2 226 134,63
н15	454 904,75	2 226 201,03
н16	454 814,91	2 226 183,80
н6	454 833,97	2 226 084,44
н5	454 845,97	2 226 068,44
н14	454 919,59	2 226 123,66
(1.16). Площадь 100 кв.м		
н17	454 978,41	2 226 215,16
н18	454 976,52	2 226 224,98

Номер точки	X	Y
н19	454 966,70	2 226 223,10
н20	454 968,59	2 226 213,27
н17	454 978,41	2 226 215,16
(1.7). Площадь 4 210 кв.м		
н21	454 986,35	2 226 173,73
н17	454 978,41	2 226 215,16
н15	454 904,75	2 226 201,03
н13	454 917,49	2 226 134,63
н11	454 933,49	2 226 146,63
н10	454 941,50	2 226 152,63
н9	454 947,51	2 226 144,60
н21	454 986,35	2 226 173,73
(1.35). Площадь 6 123 кв.м		
н6	454 833,97	2 226 084,44
н16	454 814,91	2 226 183,80
н22	454 771,21	2 226 175,41
н23	454 776,10	2 226 142,51
н24	454 784,93	2 226 083,16
н25	454 793,03	2 226 028,73
н8	454 829,97	2 226 056,44
н7	454 817,97	2 226 072,44
н6	454 833,97	2 226 084,44
(1.4). Площадь 38 606 кв.м		
н18	454 976,52	2 226 224,98
н26	454 966,21	2 226 278,75
н27	454 939,05	2 226 399,67
н2	454 753,25	2 226 364,03
н1	454 755,13	2 226 354,22
н4	454 744,90	2 226 352,26
н28	454 749,62	2 226 320,55
н29	454 758,45	2 226 261,20
н30	454 767,28	2 226 201,85
н22	454 771,21	2 226 175,41
н16	454 814,91	2 226 183,80
н15	454 904,75	2 226 201,03
н20	454 968,59	2 226 213,27
н19	454 966,70	2 226 223,10

Номер точки	X	Y
н18	454 976,52	2 226 224,98
(1.23). Площадь 100 кв.м		
н31	454 370,99	2 225 713,72
н32	454 365,01	2 225 721,72
н33	454 357,00	2 225 715,73
н34	454 362,99	2 225 707,73
н31	454 370,99	2 225 713,72
(1.24). Площадь 235 кв.м		
н34	454 362,99	2 225 707,73
н33	454 357,00	2 225 715,73
н35	454 337,97	2 225 701,51
н36	454 344,30	2 225 693,76
н34	454 362,99	2 225 707,73
(1.25). Площадь 3 814 кв.м		
н37	454 389,58	2 225 727,61
н38	454 356,30	2 225 786,74
н39	454 352,12	2 225 784,38
н40	454 303,04	2 225 744,36
н35	454 337,97	2 225 701,51
н33	454 357,00	2 225 715,73
н32	454 365,01	2 225 721,72
н31	454 370,99	2 225 713,72
н37	454 389,58	2 225 727,61
(1.26). Площадь 3 527 кв.м		
н39	454 352,12	2 225 784,38
н41	454 326,24	2 225 830,37
н42	454 270,18	2 225 784,67
н40	454 303,04	2 225 744,36
н39	454 352,12	2 225 784,38
(1.27). Площадь 3 510 кв.м		
н41	454 326,24	2 225 830,37
н43	454 303,34	2 225 871,05
н44	454 241,11	2 225 820,32
н42	454 270,18	2 225 784,67
н41	454 326,24	2 225 830,37
(1.28). Площадь 3 525 кв.м		
н43	454 303,34	2 225 871,05
н45	454 282,43	2 225 908,19
н46	454 214,57	2 225 852,87
н44	454 241,11	2 225 820,32

Номер точки	X	Y
н43	454 303,34	2 225 871,05
(1.29). Площадь 3 595 кв.м		
н45	454 282,43	2 225 908,19
н47	454 262,52	2 225 943,57
н48	454 192,56	2 225 886,54
н49	454 199,10	2 225 873,53
н50	454 207,45	2 225 861,62
н46	454 214,57	2 225 852,87
н45	454 282,43	2 225 908,19
(1.22). Площадь 135 кв.м		
н51	454 224,52	2 226 020,87
н52	454 221,82	2 226 025,66
н53	454 210,01	2 226 028,93
н54	454 207,34	2 226 019,29
н55	454 216,98	2 226 016,62
н51	454 224,52	2 226 020,87
(1.30). Площадь 6 056 кв.м		
н56	454 266,29	2 225 946,65
н51	454 224,52	2 226 020,87
н55	454 216,98	2 226 016,62
н54	454 207,34	2 226 019,29
н57	454 188,58	2 225 951,48
н58	454 185,50	2 225 935,22
н59	454 185,14	2 225 918,67
н60	454 187,52	2 225 902,30
н48	454 192,56	2 225 886,54
н47	454 262,52	2 225 943,57
н56	454 266,29	2 225 946,65
(1.31). Площадь 4 592 кв.м		
н61	454 397,66	2 225 733,65
н62	454 391,47	2 225 744,65
н63	454 375,70	2 225 772,67
н64	454 360,98	2 225 798,82
н65	454 346,27	2 225 824,96
н66	454 331,55	2 225 851,10
н67	454 316,84	2 225 877,24
н68	454 307,03	2 225 894,67
н69	454 287,40	2 225 929,53
н70	454 267,78	2 225 964,39
н71	454 248,16	2 225 999,24
н72	454 228,54	2 226 034,10
н73	454 217,08	2 226 054,47

Номер точки	X	Y
н53	454 210,01	2 226 028,93
н52	454 221,82	2 226 025,66
н51	454 224,52	2 226 020,87
н56	454 266,29	2 225 946,65
н47	454 262,52	2 225 943,57
н45	454 282,43	2 225 908,19
н43	454 303,34	2 225 871,05
н41	454 326,24	2 225 830,37
н39	454 352,12	2 225 784,38
н38	454 356,30	2 225 786,74
н37	454 389,58	2 225 727,61
н61	454 397,66	2 225 733,65
(1.5). Площадь 10 697 кв.м		
н74	454 743,43	2 225 992,13
н75	454 742,82	2 225 995,53
н76	454 738,43	2 226 019,84
н77	454 581,03	2 225 989,64
н78	454 599,47	2 225 893,49
н79	454 607,38	2 225 890,43
н74	454 743,43	2 225 992,13
(1.19). Площадь 100 кв.м		
н80	454 589,34	2 225 999,38
н81	454 587,45	2 226 009,20
н82	454 577,64	2 226 007,32
н83	454 579,52	2 225 997,50
н80	454 589,34	2 225 999,38
(1.20). Площадь 100 кв.м		
н84	454 539,30	2 226 260,22
н85	454 537,42	2 226 270,04
н86	454 527,60	2 226 268,16
н87	454 529,48	2 226 258,34
н84	454 539,30	2 226 260,22
(1.40). Площадь 6 392 кв.м		
н88	454 682,03	2 226 337,34
н89	454 680,01	2 226 348,73
н90	454 678,40	2 226 357,82
н91	454 534,43	2 226 330,20
н92	454 519,00	2 226 312,99
н93	454 525,93	2 226 276,86
н94	454 627,22	2 226 296,29
н95	454 621,57	2 226 325,75
н88	454 682,03	2 226 337,34

Номер точки	X	Y
(1.39). Площадь 7 291 кв.м		
н96	454 774,71	2 226 015,96
н97	454 765,15	2 226 080,22
н98	454 756,32	2 226 139,56
н99	454 747,49	2 226 198,91
н100	454 738,66	2 226 258,26
н101	454 729,84	2 226 317,60
н102	454 722,59	2 226 366,30
н90	454 678,40	2 226 357,82
н89	454 680,01	2 226 348,73
н103	454 699,59	2 226 352,77
н104	454 710,22	2 226 293,42
н105	454 720,70	2 226 234,94
н106	454 731,14	2 226 176,62
н107	454 741,57	2 226 118,38
н108	454 751,85	2 226 060,99
н109	454 761,49	2 226 007,16
н75	454 742,82	2 225 995,53
н74	454 743,43	2 225 992,13
н110	454 761,73	2 226 005,81
н96	454 774,71	2 226 015,96
(1.10). Площадь 2 719 кв.м		
н111	454 507,31	2 226 278,38
н112	454 505,99	2 226 285,25
н113	454 479,13	2 226 280,10
н114	454 471,83	2 226 318,19
н115	454 417,61	2 226 307,79
н116	454 426,23	2 226 262,82
н111	454 507,31	2 226 278,38
(1.13). Площадь 100 кв.м		
н117	454 362,52	2 226 240,42
н118	454 360,64	2 226 250,24
н119	454 350,82	2 226 248,36
н120	454 352,70	2 226 238,54
н117	454 362,52	2 226 240,42
(1.38). Площадь 5 840 кв.м		
н116	454 426,23	2 226 262,82
н115	454 417,61	2 226 307,79
н121	454 343,95	2 226 293,66
н122	454 334,74	2 226 291,05
н123	454 326,12	2 226 286,87
н124	454 318,35	2 226 281,27

Номер точки	X	Y
н125	454 287,24	2 226 254,39
н126	454 280,07	2 226 247,42
н127	454 273,77	2 226 239,66
н128	454 269,39	2 226 232,74
н119	454 350,82	2 226 248,36
н118	454 360,64	2 226 250,24
н116	454 426,23	2 226 262,82
(1.9). Площадь 25 244 кв.м		
н129	454 584,95	2 225 873,65
н130	454 564,29	2 225 981,34
н131	454 380,65	2 225 946,11
н132	454 374,74	2 225 933,37
н133	454 460,66	2 225 780,74
н129	454 584,95	2 225 873,65
(1.11). Площадь 100 кв.м		
н134	454 562,12	2 225 992,63
н135	454 560,24	2 226 002,45
н136	454 550,42	2 226 000,57
н137	454 552,30	2 225 990,75
н134	454 562,12	2 225 992,63
(1.12). Площадь 100 кв.м		
н138	454 536,10	2 226 128,30
н139	454 534,21	2 226 138,12
н140	454 524,39	2 226 136,24
н141	454 526,28	2 226 126,41
н138	454 536,10	2 226 128,30
(1.1). Площадь 20 691 кв.м		
н135	454 560,24	2 226 002,45
н138	454 536,10	2 226 128,30
н141	454 526,28	2 226 126,41
н142	454 385,55	2 226 099,42
н143	454 405,45	2 225 995,67
н144	454 408,93	2 225 996,34
н145	454 410,81	2 225 986,52
н146	454 422,60	2 225 988,78
н147	454 426,84	2 225 966,68
н137	454 552,30	2 225 990,75
н136	454 550,42	2 226 000,57
н135	454 560,24	2 226 002,45
(1.14). Площадь 100 кв.м		
н145	454 410,81	2 225 986,52

Номер точки	X	Y
н144	454 408,93	2 225 996,34
н143	454 405,45	2 225 995,67
н148	454 399,11	2 225 994,46
н149	454 400,99	2 225 984,64
н145	454 410,81	2 225 986,52
(1.2). Площадь 43 048 кв.м		
н139	454 534,21	2 226 138,12
н111	454 507,31	2 226 278,38
н116	454 426,23	2 226 262,82
н118	454 360,64	2 226 250,24
н117	454 362,52	2 226 240,42
н120	454 352,70	2 226 238,54
н119	454 350,82	2 226 248,36
н128	454 269,39	2 226 232,74
н150	454 268,42	2 226 231,21
н151	454 264,11	2 226 222,20
н152	454 260,88	2 226 212,74
н153	454 232,20	2 226 109,11
н154	454 261,25	2 226 057,53
н155	454 317,73	2 226 086,41
н142	454 385,55	2 226 099,42
н141	454 526,28	2 226 126,41
н140	454 524,39	2 226 136,24
н139	454 534,21	2 226 138,12
(1.8). Площадь 9 145 кв.м		
н143	454 405,45	2 225 995,67
н142	454 385,55	2 226 099,42
н155	454 317,73	2 226 086,41
н156	454 321,39	2 226 067,07
н157	454 325,78	2 226 043,76
н158	454 331,04	2 226 016,12
н159	454 338,59	2 225 981,29
н160	454 354,61	2 225 952,83
н161	454 405,23	2 225 962,54
н149	454 400,99	2 225 984,64
н148	454 399,11	2 225 994,46
н143	454 405,45	2 225 995,67
(1.32). Площадь 4 482 кв.м		
н130	454 564,29	2 225 981,34
н134	454 562,12	2 225 992,63
н137	454 552,30	2 225 990,75
н147	454 426,84	2 225 966,68
н146	454 422,60	2 225 988,78

Номер точки	X	Y
н145	454 410,81	2 225 986,52
н149	454 400,99	2 225 984,64
н161	454 405,23	2 225 962,54
н160	454 354,61	2 225 952,83
н162	454 358,21	2 225 946,44
н163	454 377,84	2 225 911,58
н164	454 392,55	2 225 885,44
н165	454 407,27	2 225 859,30
н166	454 421,98	2 225 833,15
н167	454 436,70	2 225 807,01
н168	454 449,51	2 225 784,24
н169	454 454,20	2 225 775,91
н133	454 460,66	2 225 780,74
н132	454 374,74	2 225 933,37
н131	454 380,65	2 225 946,11
н130	454 564,29	2 225 981,34
(1.41). Площадь 4 699 кв.м		
н169	454 454,20	2 225 775,91
н168	454 449,51	2 225 784,24
н170	454 424,64	2 225 767,28
н171	454 410,56	2 225 792,29
н172	454 395,84	2 225 818,44
н173	454 381,12	2 225 844,58
н174	454 366,41	2 225 870,72
н175	454 351,69	2 225 896,87
н176	454 332,07	2 225 931,72
н177	454 312,45	2 225 966,58
н178	454 295,75	2 225 996,25
н179	454 282,67	2 226 019,49
н180	454 271,59	2 226 039,17
н154	454 261,25	2 226 057,53
н153	454 232,20	2 226 109,11
н181	454 223,73	2 226 078,51
н182	454 232,10	2 226 088,92
н183	454 254,68	2 226 048,82
н184	454 274,31	2 226 013,96
н185	454 293,93	2 225 979,10
н186	454 313,55	2 225 944,25
н187	454 333,17	2 225 909,39
н188	454 342,98	2 225 891,96
н189	454 357,69	2 225 865,82
н190	454 372,41	2 225 839,67
н191	454 387,13	2 225 813,53
н192	454 401,84	2 225 787,39
н193	454 416,35	2 225 761,62

Номер точки	X	Y
н62	454 391,47	2 225 744,65
н61	454 397,66	2 225 733,65
н169	454 454,20	2 225 775,91
(1.37). Площадь 953 кв.м		
н112	454 505,99	2 226 285,25
н194	454 501,32	2 226 309,60
н195	454 483,56	2 226 320,44
н114	454 471,83	2 226 318,19
н113	454 479,13	2 226 280,10
н112	454 505,99	2 226 285,25
(1.33). Площадь 7 941 кв.м		
н79	454 607,38	2 225 890,43
н78	454 599,47	2 225 893,49
н77	454 581,03	2 225 989,64
н83	454 579,52	2 225 997,50
н82	454 577,64	2 226 007,32
н87	454 529,48	2 226 258,34
н86	454 527,60	2 226 268,16
н93	454 525,93	2 226 276,86
н92	454 519,00	2 226 312,99
н194	454 501,32	2 226 309,60
н112	454 505,99	2 226 285,25
н111	454 507,31	2 226 278,38
н139	454 534,21	2 226 138,12
н138	454 536,10	2 226 128,30
н135	454 560,24	2 226 002,45
н134	454 562,12	2 225 992,63
н130	454 564,29	2 225 981,34
н129	454 584,95	2 225 873,65
н79	454 607,38	2 225 890,43
(2.13). Площадь 100 кв.м		
н196	454 895,47	2 226 619,90
н197	454 893,59	2 226 629,72
н198	454 887,17	2 226 628,49
н199	454 883,77	2 226 627,84
н200	454 885,65	2 226 618,01
н196	454 895,47	2 226 619,90
(2.12). Площадь 103 кв.м		
н201	454 749,16	2 226 410,09
н202	454 747,28	2 226 419,90
н203	454 737,38	2 226 418,00
н204	454 738,86	2 226 408,11

Номер точки	X	Y
н201	454 749,16	2 226 410,09
(2.3). Площадь 35 582 кв.м		
н205	454 929,10	2 226 444,60
н196	454 895,47	2 226 619,90
н200	454 885,65	2 226 618,01
н199	454 883,77	2 226 627,84
н206	454 710,93	2 226 594,68
н207	454 715,30	2 226 565,50
н208	454 722,40	2 226 518,03
н209	454 728,33	2 226 478,47
н210	454 734,25	2 226 438,91
н203	454 737,38	2 226 418,00
н202	454 747,28	2 226 419,90
н201	454 749,16	2 226 410,09
н205	454 929,10	2 226 444,60
(2.14). Площадь 108 кв.м		
н211	454 883,35	2 226 648,39
н212	454 881,47	2 226 658,21
н213	454 871,47	2 226 658,61
н214	454 873,78	2 226 646,56
н211	454 883,35	2 226 648,39
(2.6). Площадь 9 245 кв.м		
н198	454 887,17	2 226 628,49
н211	454 883,35	2 226 648,39
н214	454 873,78	2 226 646,56
н213	454 871,47	2 226 658,61
н215	454 823,01	2 226 660,55
н216	454 711,45	2 226 668,90
н217	454 699,62	2 226 670,20
н218	454 701,08	2 226 660,44
н219	454 708,19	2 226 612,97
н206	454 710,93	2 226 594,68
н199	454 883,77	2 226 627,84
н198	454 887,17	2 226 628,49
(2.24). Площадь 14 438 кв.м		
н220	454 901,14	2 226 680,32
н221	454 890,04	2 226 729,75
н222	454 688,62	2 226 743,68
н223	454 693,98	2 226 707,91
н217	454 699,62	2 226 670,20
н216	454 711,45	2 226 668,90
н215	454 823,01	2 226 660,55

Номер точки	X	Y
н213	454 871,47	2 226 658,61
н212	454 881,47	2 226 658,21
н224	454 878,07	2 226 675,89
н220	454 901,14	2 226 680,32
(2.15). Площадь 101 кв.м		
н225	454 620,78	2 226 608,49
н226	454 618,89	2 226 618,31
н227	454 609,00	2 226 616,41
н228	454 610,88	2 226 606,59
н225	454 620,78	2 226 608,49
(2.11). Площадь 100 кв.м		
н229	454 497,56	2 226 477,84
н230	454 495,67	2 226 487,66
н231	454 485,85	2 226 485,77
н232	454 487,74	2 226 475,95
н229	454 497,56	2 226 477,84
(2.2). Площадь 36 542 кв.м		
н233	454 663,55	2 226 385,52
н234	454 663,52	2 226 385,67
н235	454 655,98	2 226 424,95
н236	454 648,45	2 226 464,24
н237	454 640,91	2 226 503,52
н238	454 631,87	2 226 550,66
н239	454 622,83	2 226 597,80
н225	454 620,78	2 226 608,49
н228	454 610,88	2 226 606,59
н227	454 609,00	2 226 616,41
н240	454 471,94	2 226 590,12
н241	454 467,18	2 226 583,10
н231	454 485,85	2 226 485,77
н230	454 495,67	2 226 487,66
н229	454 497,56	2 226 477,84
н232	454 487,74	2 226 475,95
н242	454 508,07	2 226 369,95
н243	454 528,78	2 226 359,66
н233	454 663,55	2 226 385,52
(2.9). Площадь 100 кв.м		
н244	454 370,44	2 226 560,47
н245	454 368,55	2 226 570,29
н246	454 358,73	2 226 568,40
н247	454 360,62	2 226 558,58
н244	454 370,44	2 226 560,47

Номер точки	X	Y
(2.10). Площадь 100 кв.м		
н248	454 470,25	2 226 471,55
н249	454 468,37	2 226 481,37
н250	454 458,55	2 226 479,49
н251	454 460,43	2 226 469,67
н248	454 470,25	2 226 471,55
(2.8). Площадь 144 кв.м		
н252	454 304,93	2 226 309,31
н253	454 302,70	2 226 320,93
н254	454 291,90	2 226 318,86
н255	454 293,44	2 226 310,80
н256	454 299,09	2 226 304,27
н252	454 304,93	2 226 309,31
(2.1). Площадь 49 051 кв.м		
н257	454 490,39	2 226 366,56
н248	454 470,25	2 226 471,55
н251	454 460,43	2 226 469,67
н250	454 458,55	2 226 479,49
н249	454 468,37	2 226 481,37
н258	454 449,50	2 226 579,71
н259	454 442,48	2 226 584,47
н245	454 368,55	2 226 570,29
н244	454 370,44	2 226 560,47
н247	454 360,62	2 226 558,58
н260	454 365,66	2 226 532,27
н261	454 375,45	2 226 534,15
н262	454 380,15	2 226 509,59
н263	454 340,87	2 226 502,07
н264	454 336,16	2 226 526,62
н265	454 359,77	2 226 531,14
н266	454 352,84	2 226 567,27
н267	454 303,32	2 226 557,78
н268	454 318,74	2 226 477,38
н269	454 226,20	2 226 459,63
н270	454 229,15	2 226 380,89
н271	454 229,86	2 226 381,03
н272	454 261,05	2 226 387,14
н273	454 266,17	2 226 360,35
н274	454 233,15	2 226 354,07
н275	454 235,18	2 226 299,63
н255	454 293,44	2 226 310,80
н254	454 291,90	2 226 318,86
н253	454 302,70	2 226 320,93

Номер точки	X	Y
н252	454 304,93	2 226 309,31
н276	454 315,96	2 226 318,84
н277	454 477,91	2 226 349,91
н257	454 490,39	2 226 366,56
(2.16). Площадь 250 кв.м		
н278	454 249,24	2 226 261,21
н279	454 232,91	2 226 280,11
н280	454 234,11	2 226 248,14
н278	454 249,24	2 226 261,21
(2.23). Площадь 1 871 кв.м		
н256	454 299,09	2 226 304,27
н255	454 293,44	2 226 310,80
н275	454 235,18	2 226 299,63
н274	454 233,15	2 226 354,07
н281	454 230,66	2 226 353,60
н271	454 229,86	2 226 381,03
н270	454 229,15	2 226 380,89
н279	454 232,91	2 226 280,11
н278	454 249,24	2 226 261,21
н256	454 299,09	2 226 304,27
(2.5). Площадь 24 570 кв.м		
н282	454 402,81	2 226 641,20
н283	454 391,26	2 226 701,50
н284	454 257,07	2 226 673,86
н285	454 258,85	2 226 664,55
н286	454 263,55	2 226 639,99
н287	454 229,32	2 226 633,43
н288	454 219,78	2 226 631,60
н269	454 226,20	2 226 459,63
н268	454 318,74	2 226 477,38
н267	454 303,32	2 226 557,78
н289	454 300,12	2 226 574,47
н290	454 365,35	2 226 586,98
н291	454 361,35	2 226 607,81
н292	454 356,65	2 226 632,36
н293	454 395,93	2 226 639,88
н282	454 402,81	2 226 641,20
(2.7). Площадь 212 кв.м		
н294	454 453,73	2 226 603,94
н295	454 449,74	2 226 624,74
н296	454 439,92	2 226 622,85
н297	454 443,91	2 226 602,05

Номер точки	X	Y
н294	454 453,73	2 226 603,94
(2.4). Площадь 11 633 кв.м		
н298	454 605,79	2 226 644,13
н299	454 598,63	2 226 681,48
н300	454 489,53	2 226 697,25
н301	454 458,76	2 226 702,83
н302	454 435,64	2 226 698,40
н303	454 440,34	2 226 673,84
н295	454 449,74	2 226 624,74
н294	454 453,73	2 226 603,94
н304	454 586,09	2 226 629,33
н305	454 584,05	2 226 639,96
н298	454 605,79	2 226 644,13
(2.20). Площадь 6 360 кв.м		
н299	454 598,63	2 226 681,48
н306	454 586,44	2 226 745,02
н307	454 393,62	2 226 705,16
н308	454 396,35	2 226 690,88
н302	454 435,64	2 226 698,40
н301	454 458,76	2 226 702,83
н300	454 489,53	2 226 697,25
н299	454 598,63	2 226 681,48
(2.22). Площадь 3 285 кв.м		
н297	454 443,91	2 226 602,05
н296	454 439,92	2 226 622,85
н309	454 410,46	2 226 617,21
н310	454 401,05	2 226 666,32
н308	454 396,35	2 226 690,88
н307	454 393,62	2 226 705,16
н311	454 218,38	2 226 668,93
н288	454 219,78	2 226 631,60
н287	454 229,32	2 226 633,43
н312	454 228,24	2 226 658,69
н285	454 258,85	2 226 664,55
н284	454 257,07	2 226 673,86
н283	454 391,26	2 226 701,50
н282	454 402,81	2 226 641,20
н293	454 395,93	2 226 639,88
н313	454 400,63	2 226 615,33
н291	454 361,35	2 226 607,81
н290	454 365,35	2 226 586,98
н297	454 443,91	2 226 602,05

Номер точки	X	Y
(2.21). Площадь 23 798 кв.м		
н221	454 890,04	2 226 729,75
н314	454 873,29	2 226 804,32
н306	454 586,44	2 226 745,02
н299	454 598,63	2 226 681,48
н298	454 605,79	2 226 644,13
н315	454 613,65	2 226 645,63
н316	454 604,74	2 226 692,08
н317	454 595,70	2 226 739,22
н318	454 620,25	2 226 743,93
н319	454 629,29	2 226 696,79
н320	454 638,34	2 226 649,65
н321	454 647,38	2 226 602,51
н322	454 656,42	2 226 555,37
н323	454 665,46	2 226 508,23
н324	454 673,00	2 226 468,94
н325	454 680,53	2 226 429,66
н326	454 688,07	2 226 390,38
н327	454 715,45	2 226 395,65
н328	454 709,52	2 226 435,21
н329	454 703,60	2 226 474,77
н330	454 697,68	2 226 514,33
н331	454 690,57	2 226 561,80
н332	454 683,47	2 226 609,27
н333	454 676,36	2 226 656,74
н334	454 669,25	2 226 704,21
н335	454 662,15	2 226 751,68
н336	454 686,87	2 226 755,39
н222	454 688,62	2 226 743,68
н221	454 890,04	2 226 729,75
(2.18). Площадь 2 629 кв.м		
н259	454 442,48	2 226 584,47
н337	454 439,28	2 226 601,17
н290	454 365,35	2 226 586,98
н289	454 300,12	2 226 574,47
н267	454 303,32	2 226 557,78
н266	454 352,84	2 226 567,27
н265	454 359,77	2 226 531,14
н260	454 365,66	2 226 532,27
н247	454 360,62	2 226 558,58
н246	454 358,73	2 226 568,40
н245	454 368,55	2 226 570,29
н259	454 442,48	2 226 584,47
(2.17). Площадь 2 870 кв.м		

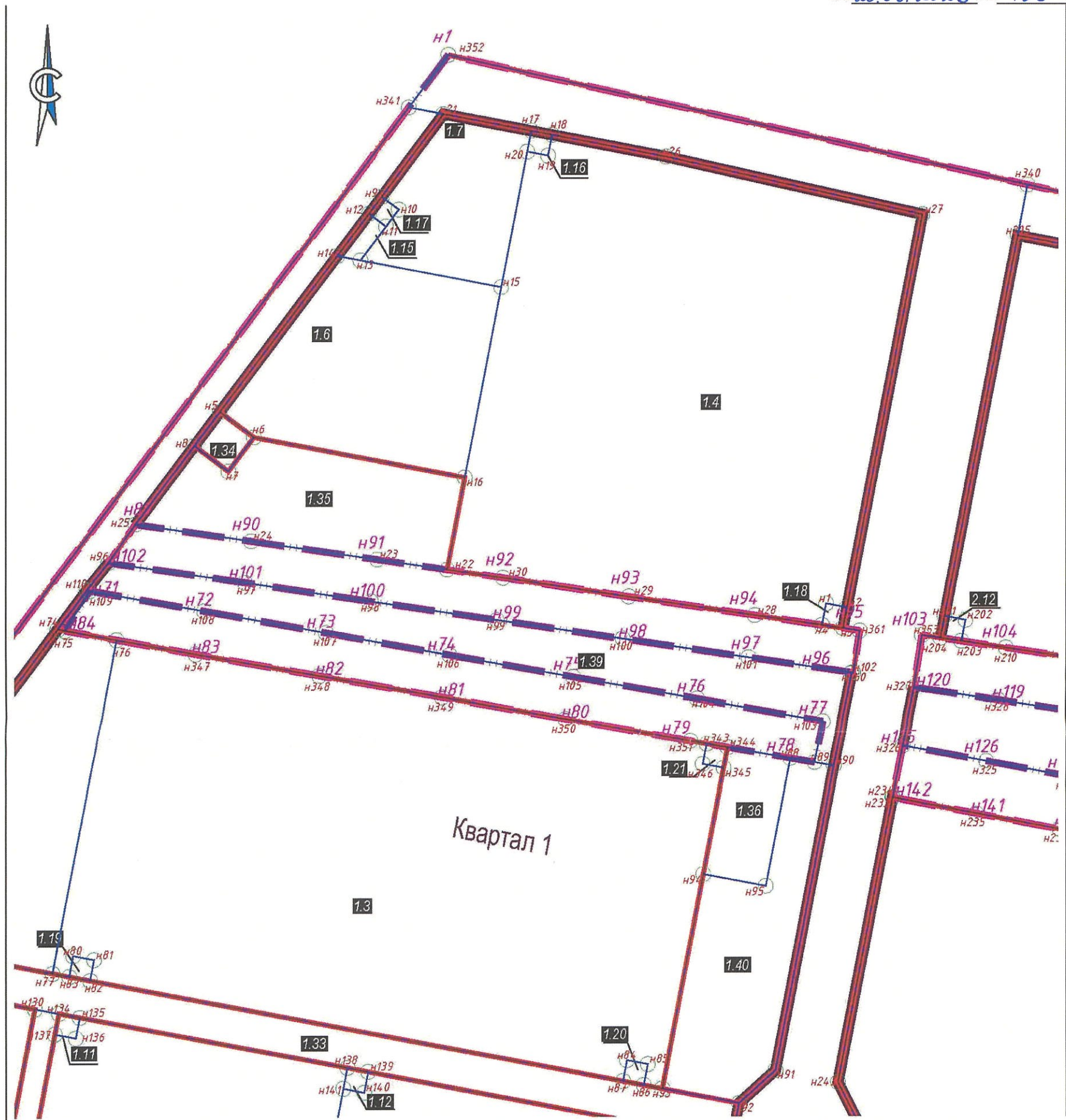
Номер точки	X	Y
н226	454 618,89	2 226 618,31
н338	454 613,78	2 226 644,94
н315	454 613,65	2 226 645,63
н298	454 605,79	2 226 644,13
н305	454 584,05	2 226 639,96
н304	454 586,09	2 226 629,33
н339	454 468,74	2 226 606,82
н240	454 471,94	2 226 590,12
н227	454 609,00	2 226 616,41
н226	454 618,89	2 226 618,31
(2.19). Площадь 4 561 кв.м		
н242	454 508,07	2 226 369,95
н232	454 487,74	2 226 475,95
н231	454 485,85	2 226 485,77
н241	454 467,18	2 226 583,10
н240	454 471,94	2 226 590,12
н339	454 468,74	2 226 606,82
н294	454 453,73	2 226 603,94
н297	454 443,91	2 226 602,05
н337	454 439,28	2 226 601,17
н259	454 442,48	2 226 584,47
н258	454 449,50	2 226 579,71
н249	454 468,37	2 226 481,37
н248	454 470,25	2 226 471,55
н257	454 490,39	2 226 366,56
н242	454 508,07	2 226 369,95
(3.2). Площадь 5 208 кв.м		
н340	454 953,04	2 226 449,19
н220	454 901,14	2 226 680,32
н224	454 878,07	2 226 675,89
н212	454 881,47	2 226 658,21
н211	454 883,35	2 226 648,39
н198	454 887,17	2 226 628,49
н197	454 893,59	2 226 629,72
н196	454 895,47	2 226 619,90
н205	454 929,10	2 226 444,60
н340	454 953,04	2 226 449,19
(3.3). Площадь 11 919 кв.м		
н341	454 989,49	2 226 157,35
н21	454 986,35	2 226 173,73
н9	454 947,51	2 226 144,60
н12	454 939,51	2 226 138,60
н14	454 919,59	2 226 123,66

Номер точки	X	Y
н5	454 845,97	2 226 068,44
н8	454 829,97	2 226 056,44
н25	454 793,03	2 226 028,73
н96	454 774,71	2 226 015,96
н110	454 761,73	2 226 005,81
н74	454 743,43	2 225 992,13
н79	454 607,38	2 225 890,43
н129	454 584,95	2 225 873,65
н133	454 460,66	2 225 780,74
н169	454 454,20	2 225 775,91
н61	454 397,66	2 225 733,65
н37	454 389,58	2 225 727,61
н31	454 370,99	2 225 713,72
н34	454 362,99	2 225 707,73
н36	454 344,30	2 225 693,76
н342	454 353,78	2 225 682,12
н341	454 989,49	2 226 157,35
(1.21). Площадь 100 кв.м		
н343	454 689,01	2 226 297,96
н344	454 687,27	2 226 307,80
н345	454 677,38	2 226 305,91
н346	454 679,26	2 226 296,09
н343	454 689,01	2 226 297,96
(1.3). Площадь 47 142 кв.м		
н76	454 738,43	2 226 019,84
н347	454 731,71	2 226 057,07
н348	454 721,41	2 226 115,15
н349	454 711,16	2 226 172,98
н350	454 700,82	2 226 231,32
н351	454 690,40	2 226 290,14
н343	454 689,01	2 226 297,96
н346	454 679,26	2 226 296,09
н345	454 677,38	2 226 305,91
н94	454 627,22	2 226 296,29
н93	454 525,93	2 226 276,86
н86	454 527,60	2 226 268,16
н85	454 537,42	2 226 270,04
н84	454 539,30	2 226 260,22
н87	454 529,48	2 226 258,34
н82	454 577,64	2 226 007,32
н81	454 587,45	2 226 009,20
н80	454 589,34	2 225 999,38
н83	454 579,52	2 225 997,50
н77	454 581,03	2 225 989,64

Номер точки	X	Y
н76	454 738,43	2 226 019,84
(1.36). Площадь 1 840 кв.м		
н344	454 687,27	2 226 307,80
н88	454 682,03	2 226 337,34
н95	454 621,57	2 226 325,75
н94	454 627,22	2 226 296,29
н345	454 677,38	2 226 305,91
н344	454 687,27	2 226 307,80
(3.4). Площадь 35 467 кв.м		
н352	455 014,40	2 226 175,97
н340	454 953,04	2 226 449,19
н205	454 929,10	2 226 444,60
н201	454 749,16	2 226 410,09
н204	454 738,86	2 226 408,11
н353	454 740,17	2 226 399,35
н327	454 715,45	2 226 395,65
н326	454 688,07	2 226 390,38
н234	454 663,52	2 226 385,67
н233	454 663,55	2 226 385,52
н243	454 528,78	2 226 359,66
н242	454 508,07	2 226 369,95
н257	454 490,39	2 226 366,56
н277	454 477,91	2 226 349,91
н276	454 315,96	2 226 318,84
н252	454 304,93	2 226 309,31
н256	454 299,09	2 226 304,27
н278	454 249,24	2 226 261,21
н280	454 234,11	2 226 248,14
н354	454 237,53	2 226 156,49
н355	454 211,86	2 226 063,74
н181	454 223,73	2 226 078,51
н153	454 232,20	2 226 109,11
н152	454 260,88	2 226 212,74
н151	454 264,11	2 226 222,20
н150	454 268,42	2 226 231,21
н128	454 269,39	2 226 232,74
н127	454 273,77	2 226 239,66
н126	454 280,07	2 226 247,42
н125	454 287,24	2 226 254,39
н124	454 318,35	2 226 281,27
н123	454 326,12	2 226 286,87
н122	454 334,74	2 226 291,05
н121	454 343,95	2 226 293,66

Номер точки	X	Y
н115	454 417,61	2 226 307,79
н114	454 471,83	2 226 318,19
н195	454 483,56	2 226 320,44
н194	454 501,32	2 226 309,60
н92	454 519,00	2 226 312,99
н91	454 534,43	2 226 330,20
н90	454 678,40	2 226 357,82
н102	454 722,59	2 226 366,30
н360	454 722,48	2 226 367,06
н361	454 742,26	2 226 370,00
н3	454 743,43	2 226 362,15
н2	454 753,25	2 226 364,03
н27	454 939,05	2 226 399,67
н26	454 966,21	2 226 278,75
н18	454 976,52	2 226 224,98
н17	454 978,41	2 226 215,16
н21	454 986,35	2 226 173,73
н341	454 989,49	2 226 157,35
н352	455 014,40	2 226 175,97
(3.1). Площадь 2 762 кв.м		
н355	454 211,86	2 226 063,74
н356	454 167,51	2 225 903,48
н357	454 298,16	2 225 744,49
н358	454 349,00	2 225 682,63
н359	454 351,06	2 225 680,08
н342	454 353,78	2 225 682,12
н36	454 344,30	2 225 693,76
н35	454 337,97	2 225 701,51
н40	454 303,04	2 225 744,36
н42	454 270,18	2 225 784,67
н44	454 241,11	2 225 820,32
н46	454 214,57	2 225 852,87
н50	454 207,45	2 225 861,62
н49	454 199,10	2 225 873,53
н48	454 192,56	2 225 886,54
н60	454 187,52	2 225 902,30
н59	454 185,14	2 225 918,67
н58	454 185,50	2 225 935,22
н57	454 188,58	2 225 951,48
н54	454 207,34	2 226 019,29
н53	454 210,01	2 226 028,93
н73	454 217,08	2 226 054,47
н355	454 211,86	2 226 063,74

Чертеж межевания территории



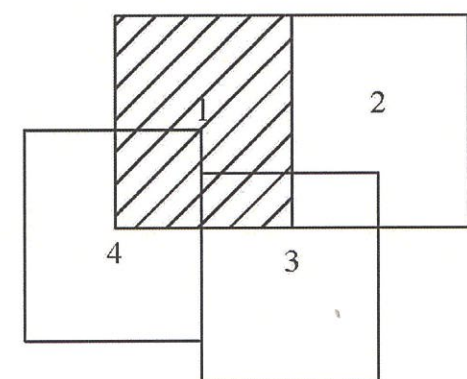
Линия совмещения с листом 2

Условные обозначения

Линия совмещения с листами 3,4

Обозначение	Наименование
Границы:	
	территории, в отношении которой осуществляется подготовка проекта межевания территории
	красных линий, утвержденных в составе проекта планировки территории
	планируемых элементов планировочной структуры
	образуемых земельных участков
	линий отступов от красных линий в целях определения мест допустимого размещения зданий, строений, сооружений
Номера:	
Квартал 1	элемента планировочной структуры
	образуемых земельных участков
	характерных точек образуемых земельных участков (и обозначение такой точки)
	характерных точек границ разработки проекта межевания территории (и обозначение такой точки)

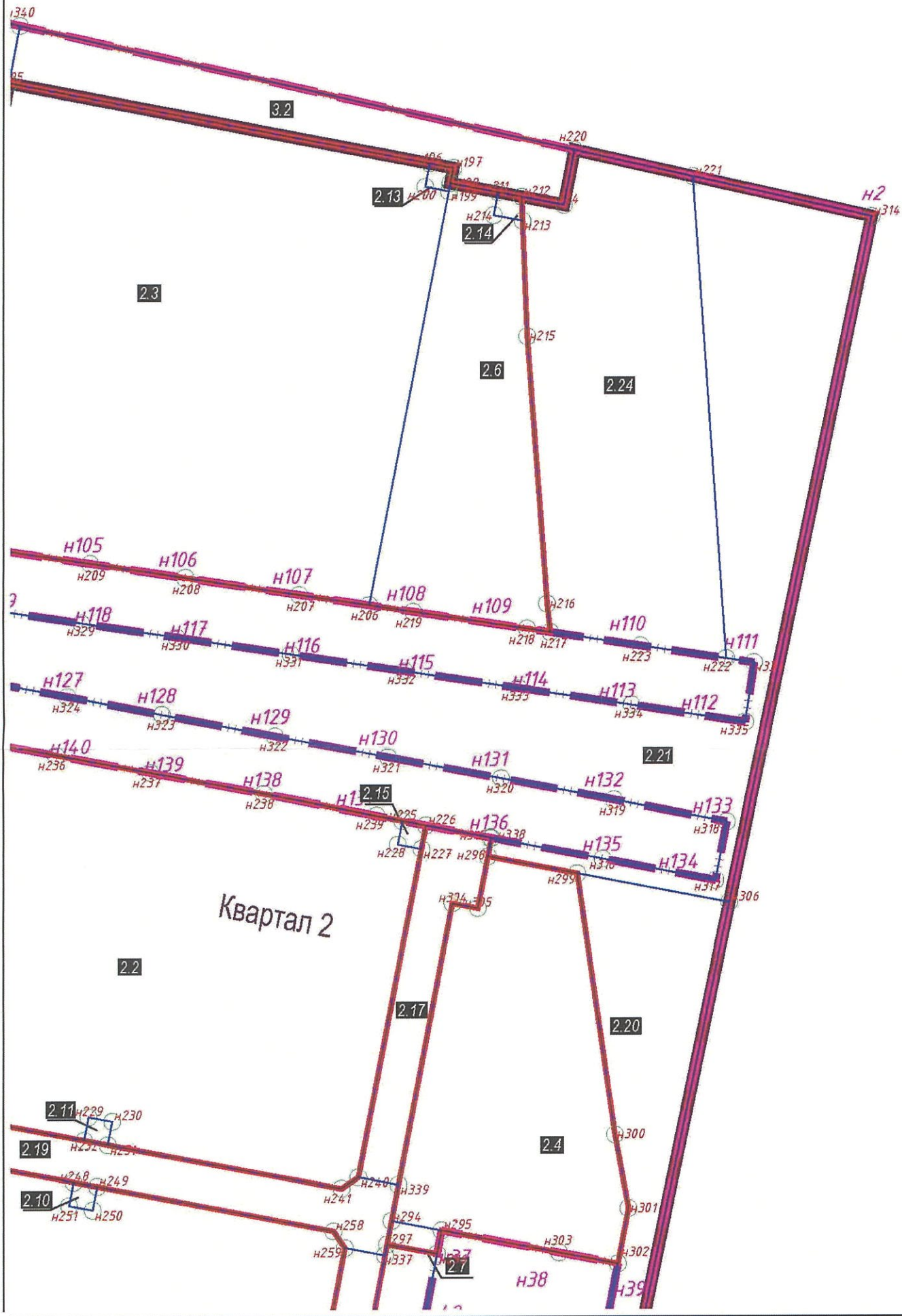
Схема совмещения листов



Масштаб 1:2000

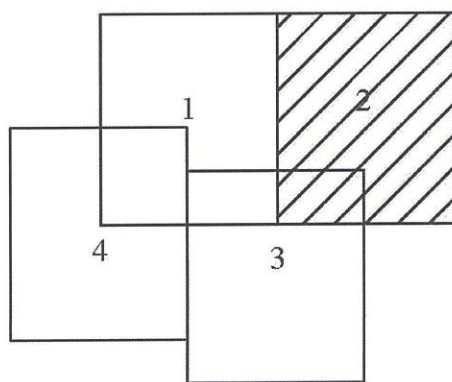


Линия совмещения с листом 1

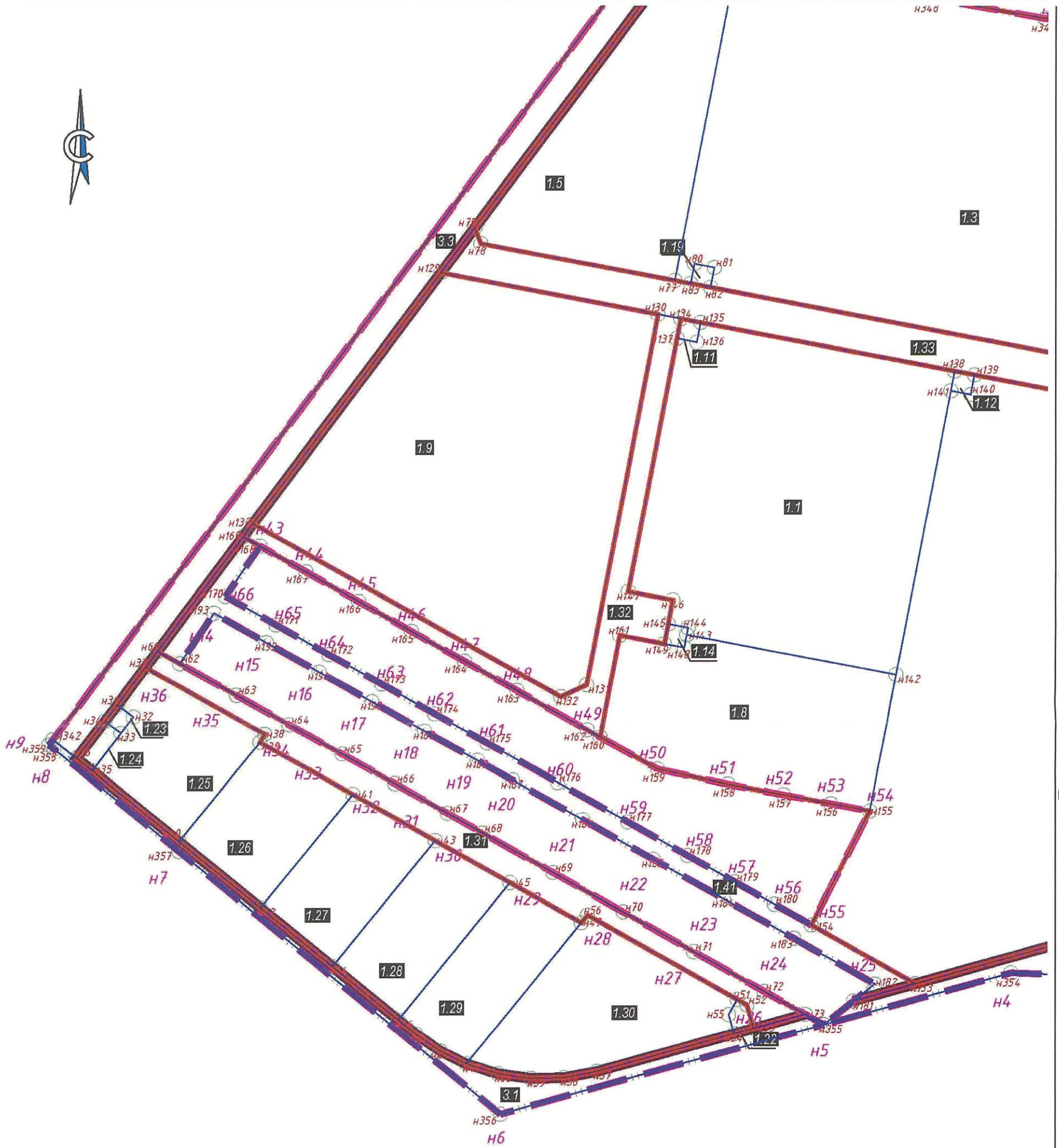


Линия совмещения с листом 3

Схема совмещения листов



Линия совмещения с листом 1



Линия совмещения с листом 3

Схема совмещения листов

