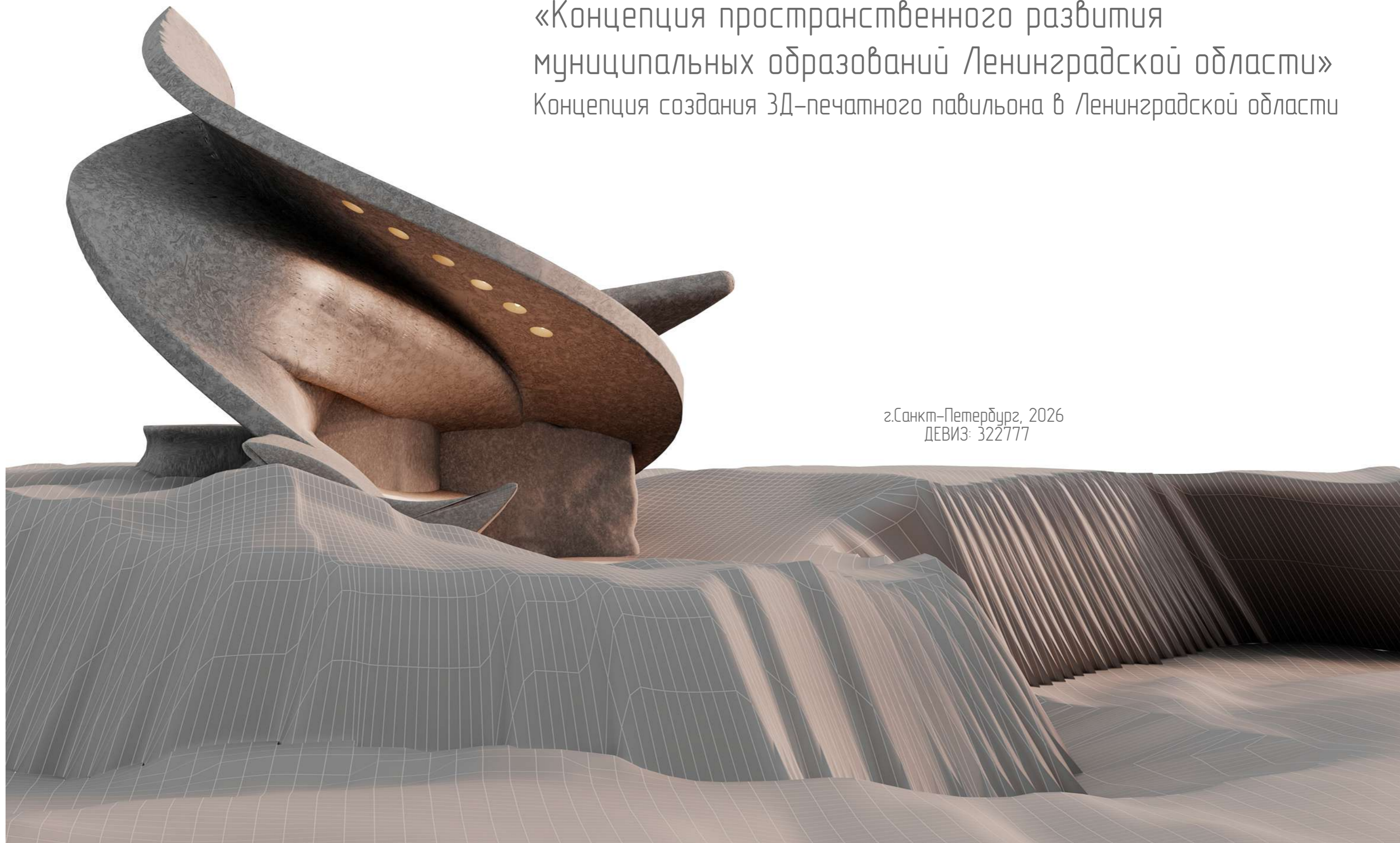


«Концепция пространственного развития  
муниципальных образований Ленинградской области»  
Концепция создания 3Д-печатного павильона в Ленинградской области

г.Санкт-Петербург, 2026  
ДЕВИЗ: 322777



# Пояснительная записка к концепции 3D-печатного павильона

## Общая концепция

Проект 3D-печатного павильона разработан для конкурса «Концепция пространственного развития муниципальных образований Ленинградской области». Павильон представляет собой открытую структуру, выполненную методом аддитивного производства, форма павильона напоминает естественный элемент ландшафта – скалу или выступ породы, плавно переходящую в землю. Органичные линии и слоистая текстура поверхности создают впечатление, будто сооружение выросло из земли. Такая форма визуальнo интегрирует объект в окружающее пространство и минимизирует его визуальное воздействие на природу. Павильон предназначен для отдыха посетителей рекреационных зон. Внутренняя и внешняя части включают интегрированные сидячие места, созданные с учётом эргономики. Пространство организовано так, чтобы обеспечить комфортные условия для наблюдения за природой.

## Технология, материалы, особенности

Основой конструкции служит геополимер – современный экологичный материал, обладающий прочностью и долговечностью. Метод 3D-печати позволяет создать уникальную форму без использования опалубки, обеспечивая высокую точность и экономичность процесса.

Выдерживает снеговые нагрузки до 200 кг/м<sup>2</sup>

Устойчив к ветровой нагрузке до 25 м/с

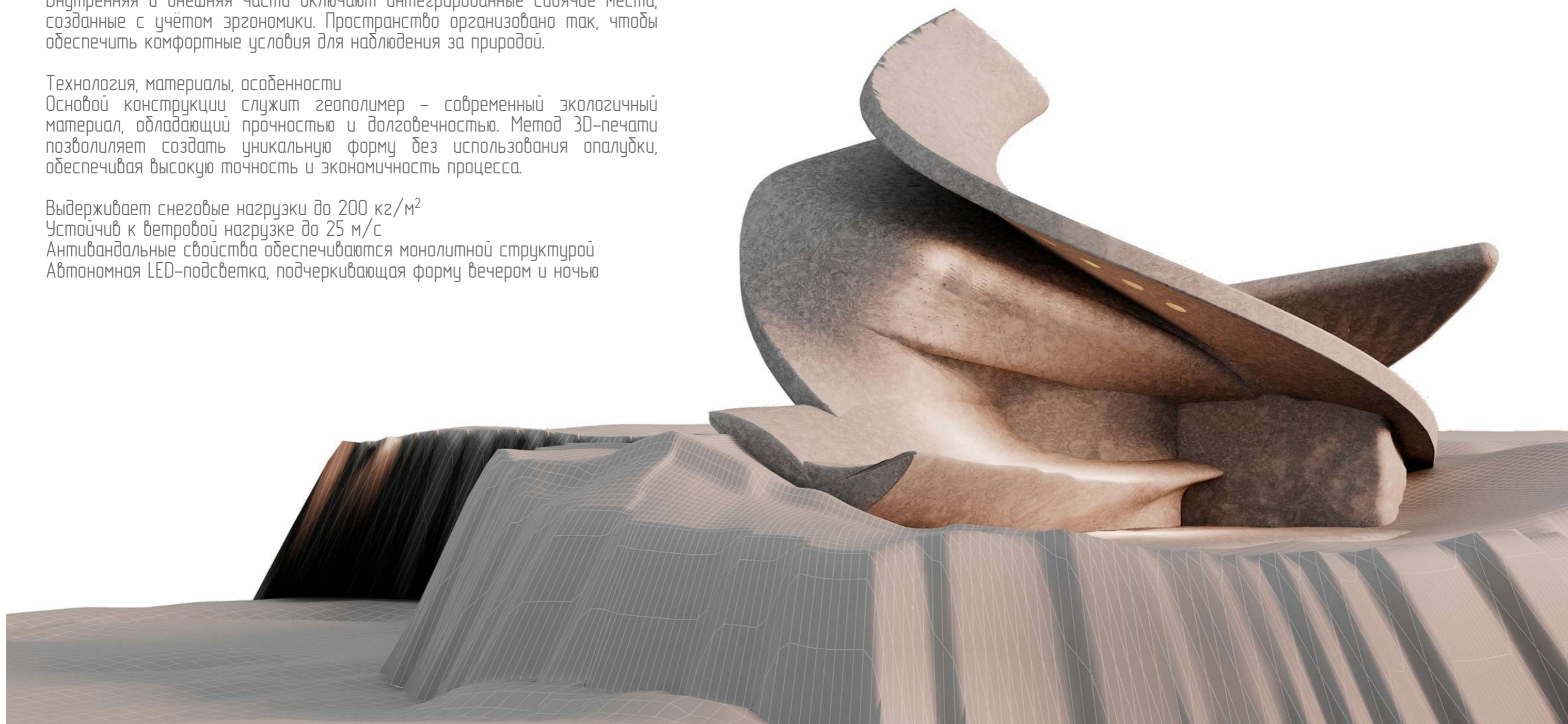
Антивандальные свойства обеспечиваются монолитной структурой

Автономная LED-подсветка, подчеркивающая форму вечером и ночью

## Заключение

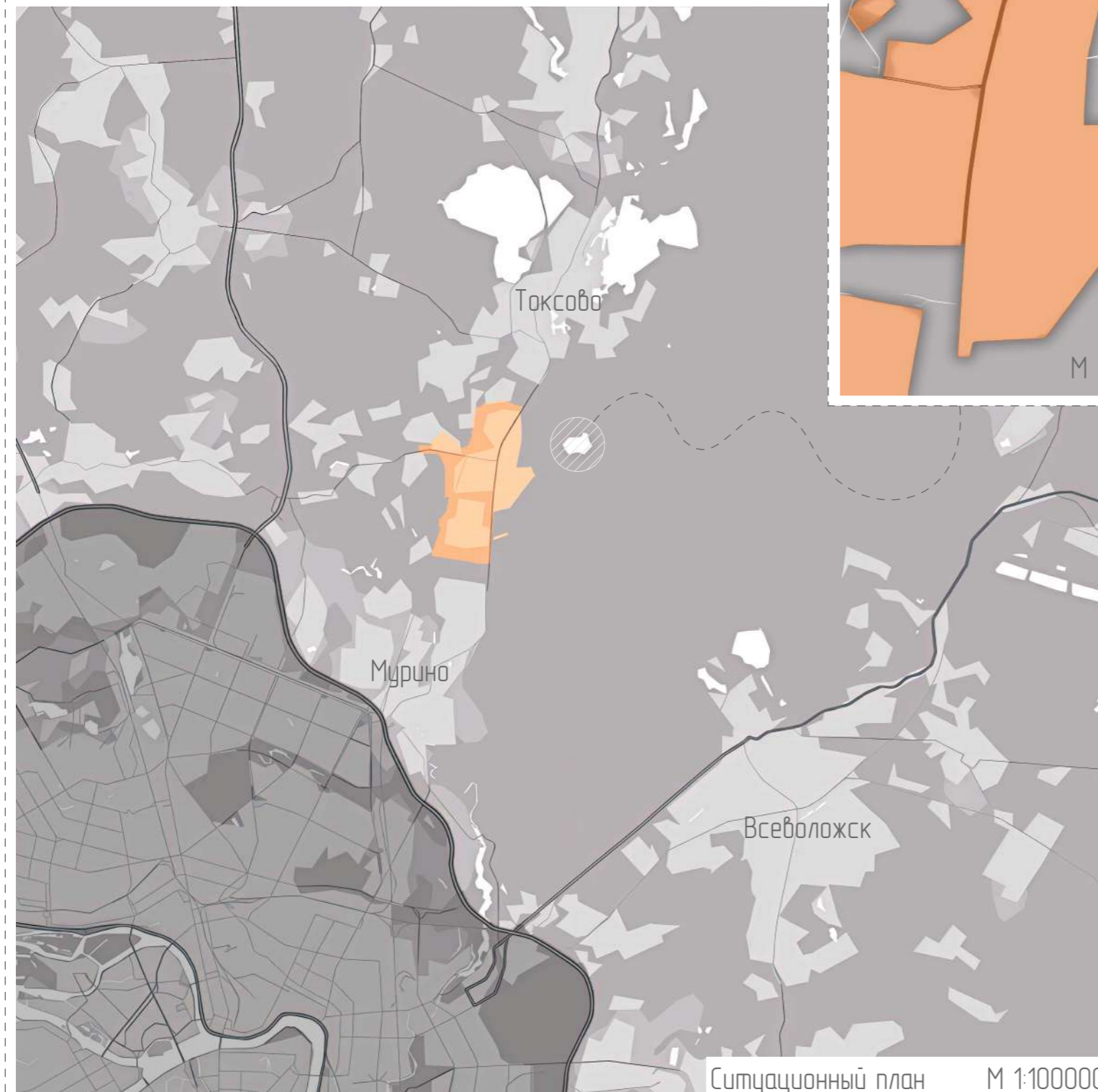
Концепция сочетает эстетическую выразительность, функциональность и экологичность, гармоничное сочетание инновационных технологий и природного вдохновения. Уникальные свойства аддитивного производства и применение современных технологий 3D-печати позволяют создать уникальный объект, который не только функционально удовлетворит потребности пользователей, но и станет частью природного ландшафта, подчёркивая красоту и уникальность территории Ленинградской области.

ДЕВИЗ: 322777



# Местность и ситуационная схема

Кузьмолловский карьер расположен в Ленинградской области и представляет собой крупный песчаный карьер, сформировавшийся в результате многолетней добычи песка. Сегодня этот объект привлекает внимание своей живописной природой, образовавшимися водоёмами и необычными пейзажами, что делает его популярным местом для прогулок, отдыха и фотосессий среди местных жителей и гостей региона.



- г. Санкт-Петербург
- городской посёлок Кузьмолловский
- Кузьмолловский карьер
- Проселочная дорога
- Зона рекреации

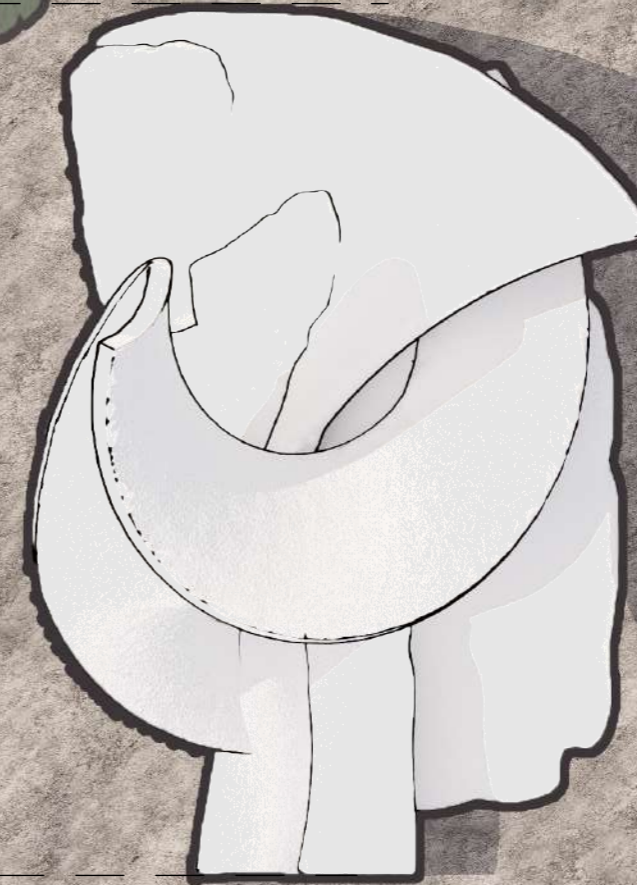
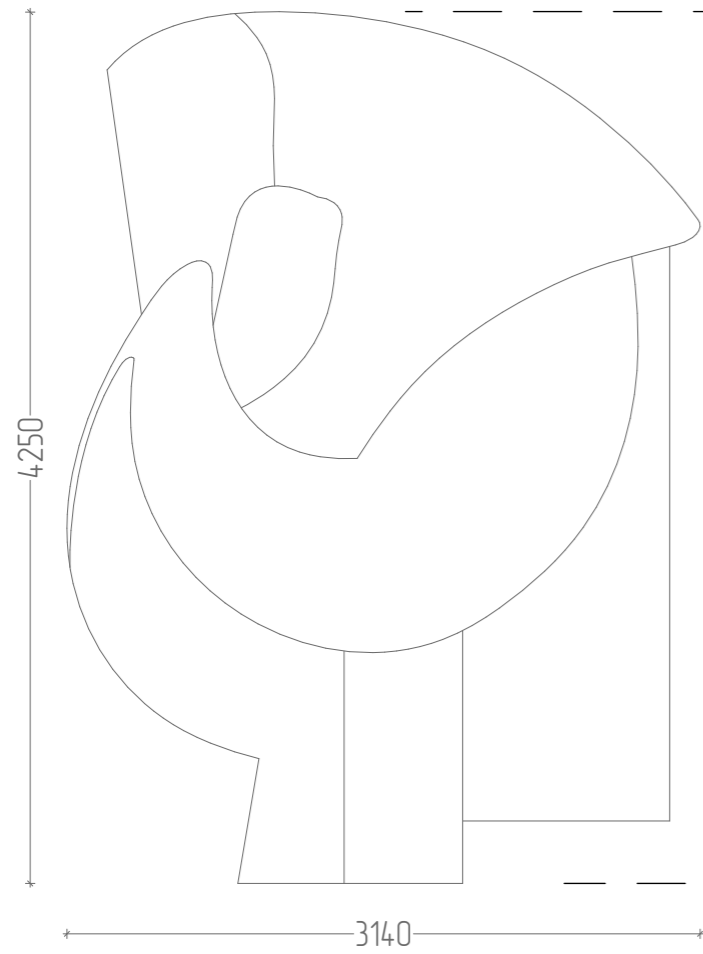


Фото существующего состояния территории

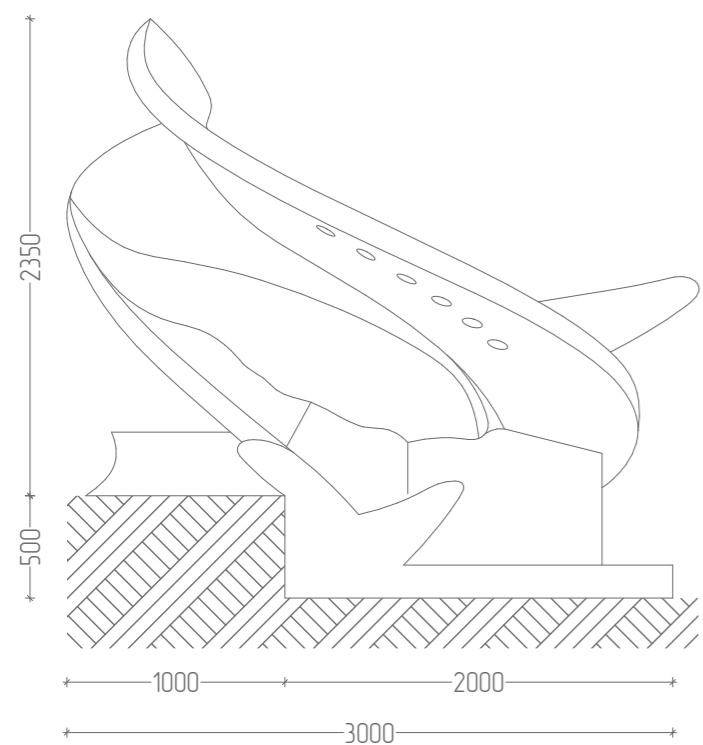


# Проекция и виды

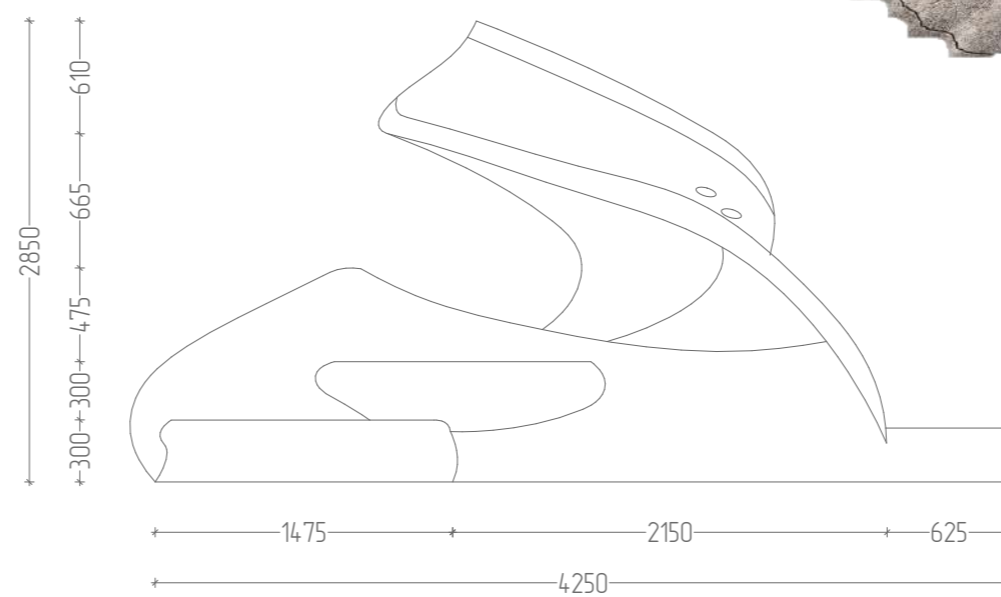
Вид сверху М 1:75



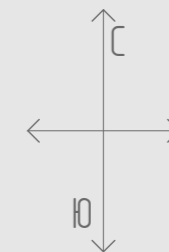
Вид спереди М 1:75



Вид сбоку М 1:75



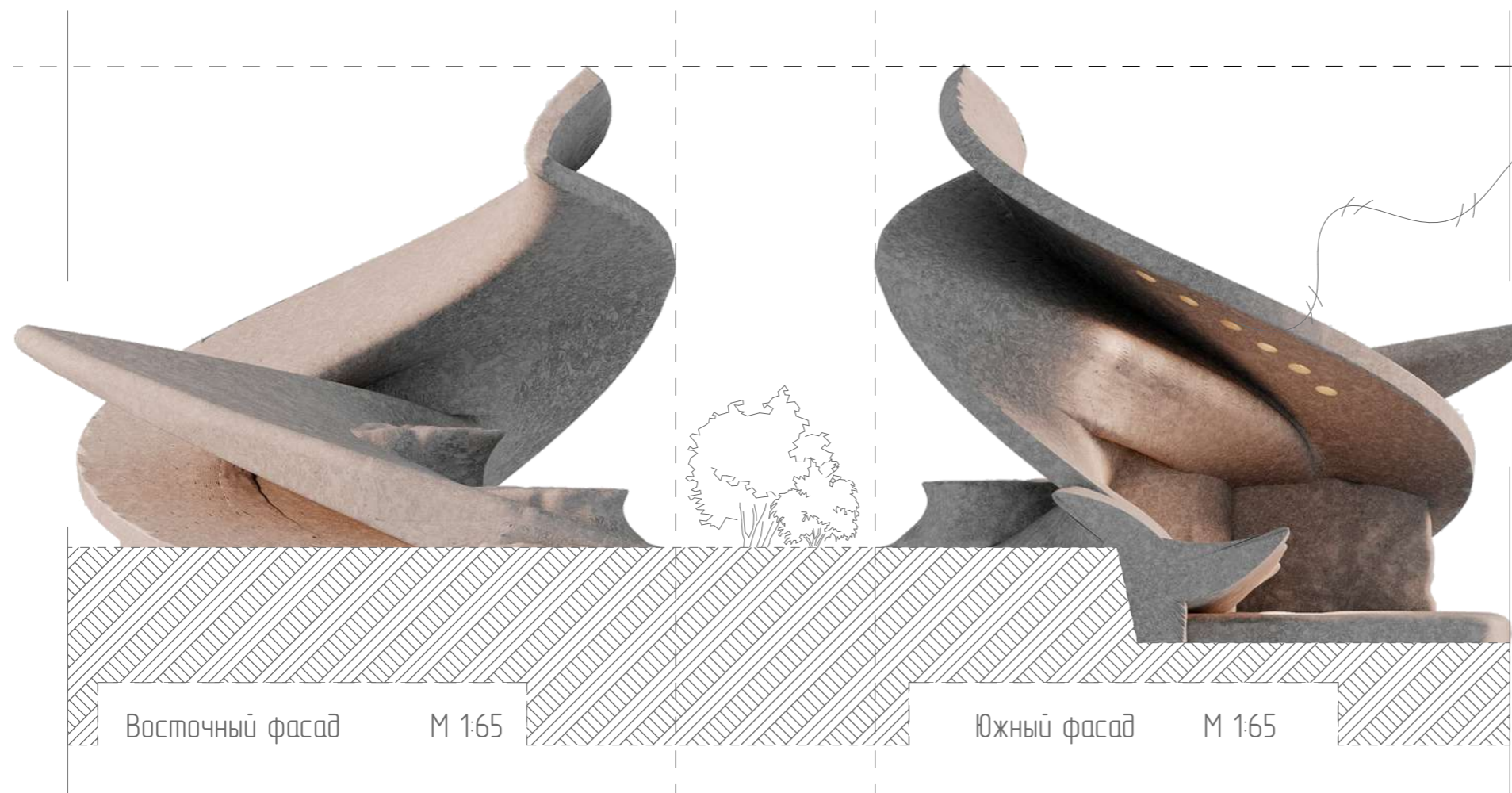
Кузьмолловский карьер



Генеральный план

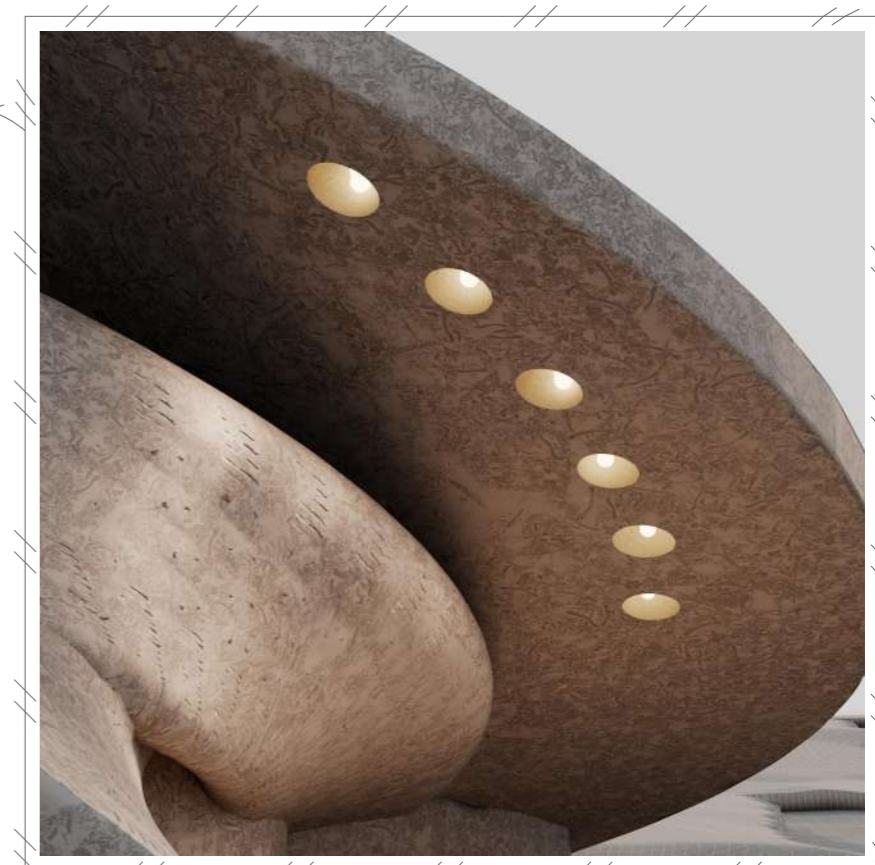
М 1:75

# Фасады и особенности

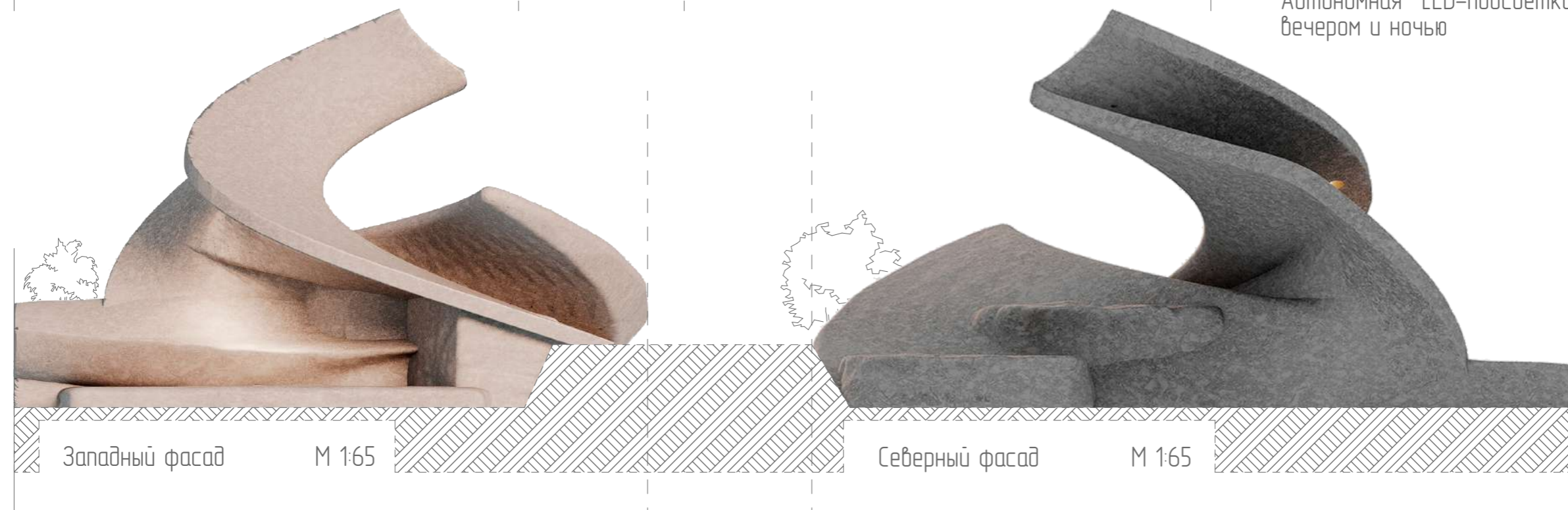


Восточный фасад М 1:65

Южный фасад М 1:65



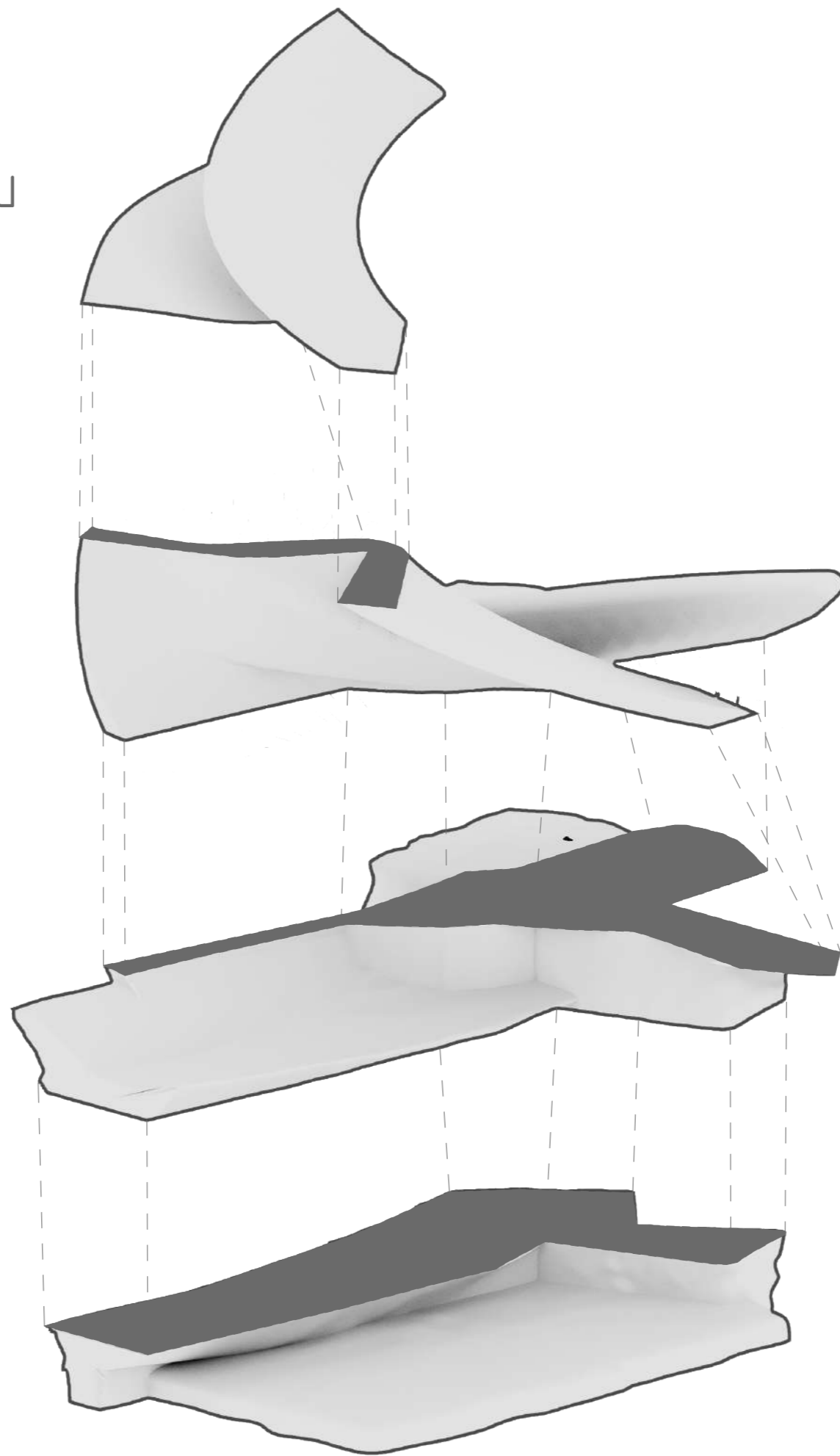
Автономная LED-подсветка, подчеркивающая форму вечером и ночью



Западный фасад М 1:65

Северный фасад М 1:65

## Схема последовательности сборки павильона



Павильон делится на 4 модульные части с внутренним каркасом, является сборно-моноконтинентным сооружением которые печатаются по отдельности, далее следует сбор модульных частей, являющихся при этом и самонесущим каркасом

По мере последовательного наложения слоёв формируются вертикальные стены, наклонные опоры и горизонтальные перекрытия павильона. За счёт гибкости технологии удаётся точно воспроизвести криволинейные, арочные и сложные профилированные участки, предусмотренные проектом.



