

КОНЦЕПЦИЯ ПРОСТРАНСТВЕННОГО
РАЗВИТИЯ МУНИЦИПАЛЬНЫХ
ОБРАЗОВАНИЙ ЛЕНИНГРАДСКОЙ
ОБЛАСТИ

Пояснительная записка

1. Обоснование выбора участка

Рассматриваемый участок расположен сразу за Петровским мостом, рядом с кафе «Чача» и сап-центром, на стыке туристического маршрута, рекреационной активности и входа в историческую часть Выборга. Такое положение делает его одним из наиболее заметных и логично читаемых участков в структуре городского движения, поскольку он работает как переходная зона между набережной, мостовым узлом и дальнейшим входом в туристический каркас города.

Выбор именно этого места обоснован тем, что Выборг имеет выраженный туристический центр, где основные точки притяжения формируют компактную, но интенсивную систему пешеходных перемещений. Туристические карты города прямо указывают на высокую концентрацию достопримечательностей, объектов сервиса, кафе и маршрутов в центральной части Выборга, а значит участок у Петровского моста оказывается не периферийным, а включенным в активную городскую ткань.

2. Градостроительные предпосылки

Петровский мост является важным элементом городской связности, так как обеспечивает переход между различными частями центрального Выборга и собирает направленные потоки жителей и туристов. Участок сразу за мостом получает преимущество первого контакта: он воспринимается как место входа, смены направления и короткой остановки, что особенно важно для общественных и туристических функций.

Соседство с кафе и сап-центром усиливает сценарий круглосуточной и сезонной активности. Кафе формирует точку кратковременного пребывания и социального взаимодействия, а сап-центр добавляет водно-рекреационный сценарий, благодаря чему участок получает не только транзитный, но и событийный характер использования.

3. Анализ проходимости

По характеру городской структуры участок можно отнести к зоне повышенной вероятной проходимости. Это связано с тем, что он расположен на пересечении нескольких типов движения: туристического, прогулочного, локального городского и рекреационного вдоль воды. В городах с выраженным историческим ядром подобные участки у мостов и на входах в центральные районы обычно демонстрируют повышенную интенсивность пешеходного потока, поскольку совмещают функцию прохода и функцию обзора.

Для Выборга это особенно важно, потому что туристическая модель города строится не на рассредоточенных объектах, а на последовательном прохождении цепочки знаковых мест. При таком сценарии участок за Петровским мостом начинает работать как промежуточный узел корреляции между туристическим притяжением и повседневной проходимостью: через него проходят посетители, направляющиеся к историческому центру, набережным, кафе, смотровым точкам и рекреационным маршрутам.

4. Преимущества участка

Основные преимущества выбранного места можно сформулировать следующим образом:

- Высокая визуальная заметность при движении через мост и вдоль воды.
- Близость к туристическим маршрутам и достопримечательностям центрального Выборга.
- Сочетание повседневного городского использования и сезонной рекреационной активности у воды.
- Наличие уже работающих общественных функций рядом с участком, что снижает риск изолированности территории.
- Потенциал формирования новой точки остановки перед входом в исторический центр.

5. Архитектурно-планировочный вывод

С градостроительной точки зрения выбранный участок является оправданным для размещения общественной, культурной, туристической или смешанной функции. Его ценность заключается не только в близости к воде и живописности, но и в способности работать как связующий городской фрагмент, который объединяет движение, отдых и ориентацию в структуре Выборга.

Таким образом, территория сразу за Петровским мостом рядом с кафе «Чача-караоке-бар» и сап-центром может рассматриваться как перспективная площадка для проекта, ориентированного на интенсивный городской контакт. Обоснование выбора места строится на сочетании факторов: высокой проходности, туристической включенности, сценариев кратковременного пребывания, визуальной открытости и близости к основным точкам притяжения Выборга.

Экономичность проекта

1. Общая характеристика проекта

Проектируемый объект представляет собой беседку из ресипрокальной конструкции, предназначенную для размещения в рекреационной или общественной среде как малую архитектурную форму. Выбор данной конструктивной схемы обусловлен ее пространственной выразительностью, возможностью перекрытия пролета без сложного центрального опорного узла и рациональным использованием материала, что делает объект одновременно архитектурно выразительным и конструктивно оправданным.

Ресипрокальная система основана на взаимной опоре элементов, при которой каждый стержень поддерживает соседний и одновременно опирается на другой элемент. Такая схема позволяет сформировать устойчивую пространственную структуру, пригодную для устройства навеса или беседки, при этом сама конструкция визуально воспринимается легкой и открытой, что особенно важно для объектов благоустройства и парковой среды.

2. Архитектурно-конструктивное решение

Архитектурный образ беседки формируется за счет открытой радиальной или многолучевой композиции несущих элементов. Ресипрокальная система позволяет создать выразительное покрытие, в котором конструктивная логика становится частью художественного образа, а сама беседка приобретает запоминающийся характер и хорошо вписывается в природное или общественное окружение.

Для реализации проекта целесообразно применение древесины как основного материала несущих элементов. Древесина отличается малым весом, удобством обработки, сборно-разборным характером применения и хорошей адаптацией к небольшим архитектурным объектам, благодаря чему конструкция может быть быстро смонтирована и при необходимости частично демонтирована или отремонтирована.

3. Экономическая составляющая

Экономическая эффективность беседки из ресипрокальной конструкции определяется рациональным расходом материалов и сравнительно невысокой трудоемкостью строительства. За счет взаимной работы элементов удается уменьшить потребность в массивных несущих деталях и сократить объем дополнительных крепежных и опорных решений, что положительно влияет на стоимость реализации проекта.

Дополнительным преимуществом является малый вес деревянной конструкции. По данным профильных публикаций, деревянные сооружения значительно легче бетонных и кирпичных аналогов, что позволяет снижать затраты на фундамент, транспортировку и монтаж, а также сокращать сроки строительных работ.

Экономическая целесообразность проекта также связана с возможностью использования стандартных пиломатериалов, локального производства и поэлементной замены деталей при эксплуатации. Это уменьшает расходы как на этапе строительства, так и на этапе обслуживания, особенно для малых архитектурных форм, рассчитанных на длительное использование в общественной среде.

4. Экологичность проекта

Экологичность беседки обеспечивается прежде всего использованием древесины как возобновляемого строительного материала. Публикации по экологическим свойствам древесины отмечают, что ее производство требует меньше энергии по сравнению с бетоном и сталью, а при устойчивом лесопользовании применение древесины способствует снижению углеродного следа строительства.

Дополнительным экологическим преимуществом является низкая материалоемкость ресипрокальной схемы и возможность рационального раскроя элементов. Снижение объема отходов, ремонтпригодность конструкции и возможность повторного использования отдельных деталей соответствуют принципам ресурсосбережения и устойчивого проектирования.

Для малой архитектурной формы также важно, что легкая деревянная беседка не требует массивного капитального основания. Это уменьшает вмешательство в рельеф и природный ландшафт участка, снижает строительную нагрузку на территорию и делает объект более деликатным по отношению к окружающей среде.

5. Функциональные и эксплуатационные преимущества

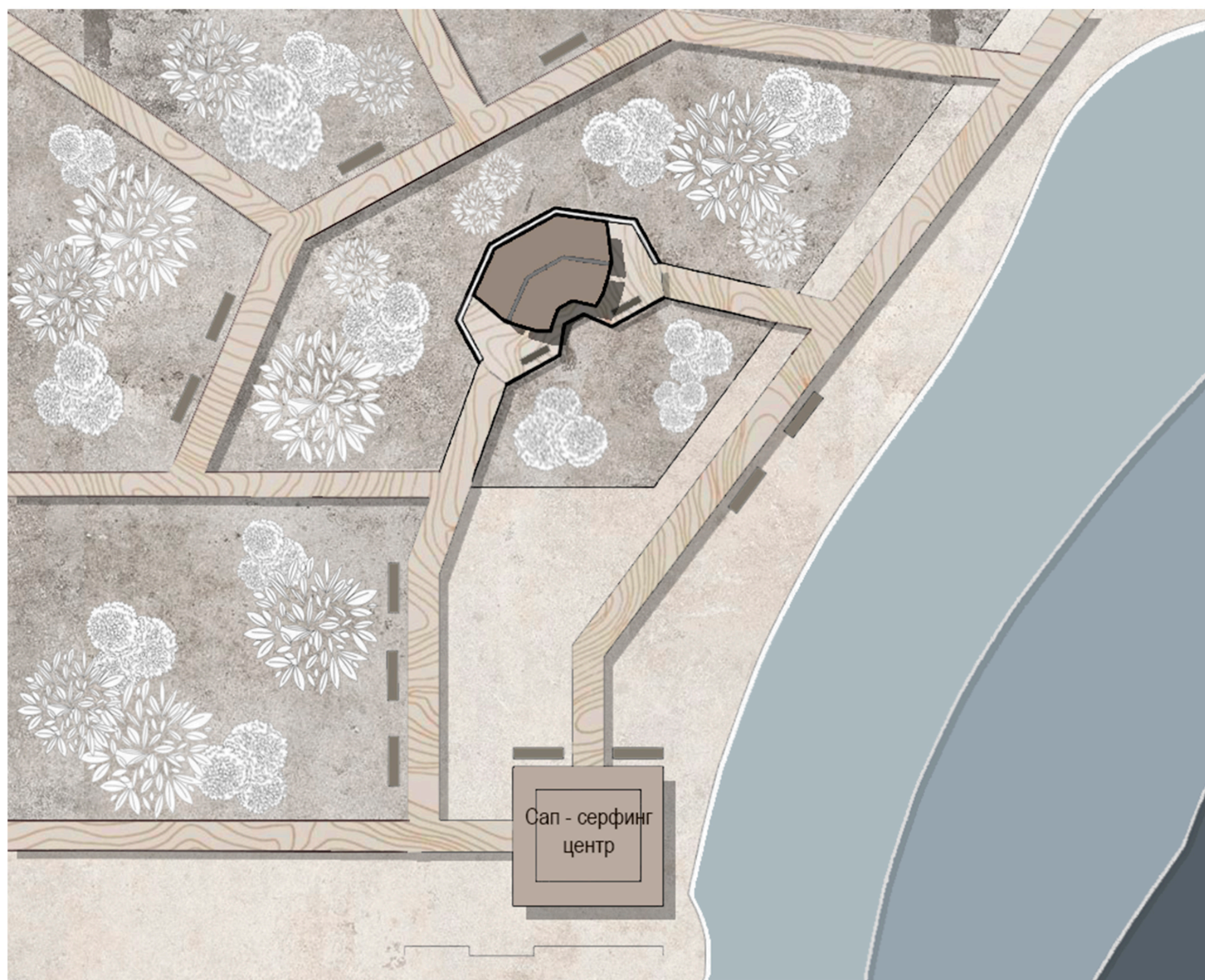
Проектируемая беседка может использоваться как место кратковременного отдыха, общения, укрытия от осадков и солнца, а также как композиционный акцент в структуре благоустройства. Благодаря открытой конструкции и визуальной легкости объект не перегружает пространство и может быть интегрирован в парк, набережную, двор общественного здания или рекреационную площадку.

При правильной защитной обработке древесины конструкция обладает достаточной долговечностью и эксплуатационной надежностью. Возможность замены отдельных элементов, простота ухода и ремонтпригодность делают респирокальную беседку удобным решением для общественных пространств, где важны как эстетические качества, так и рациональная эксплуатация.

Вывод

Применение респирокальной конструкции в проекте беседки является обоснованным с архитектурной, экономической и экологической точек зрения. Такая система позволяет получить выразительный пространственный образ, обеспечить рациональное использование материалов, снизить нагрузку на основание и сформировать малую архитектурную форму, соответствующую современным принципам устойчивого и ресурсосберегающего проектирования.

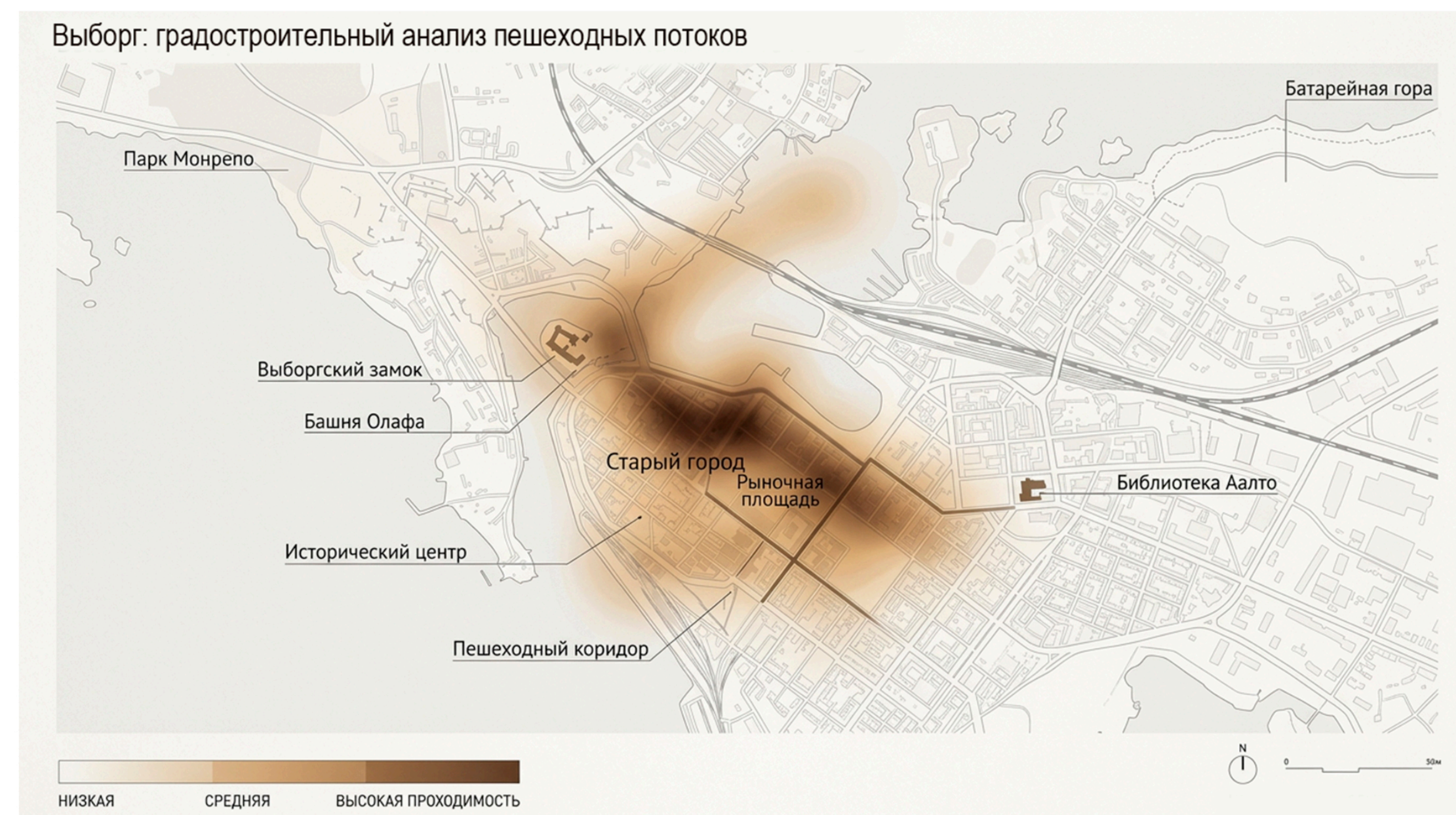
ГЕНПЛАН М 1:150



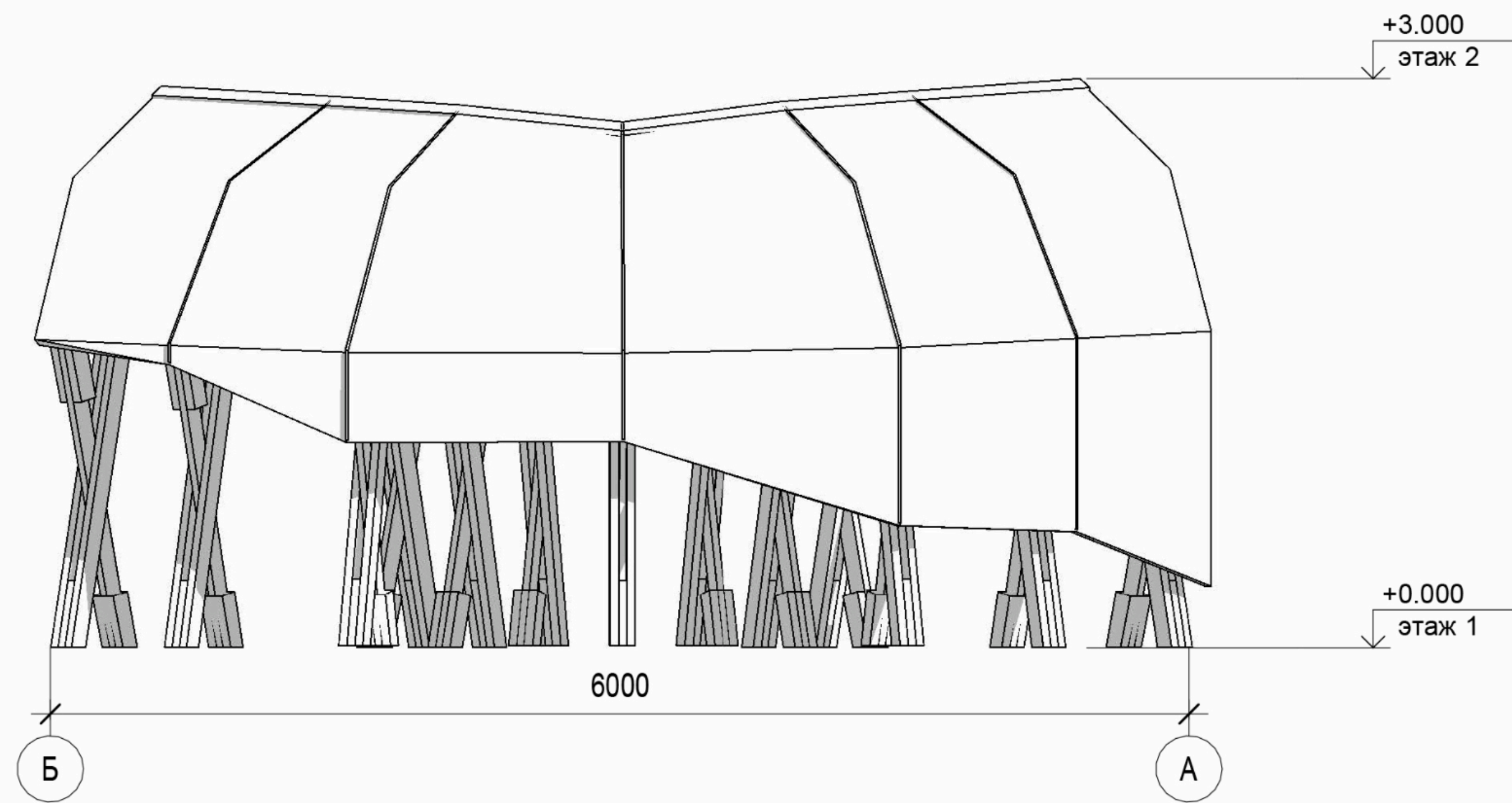
СИТУАЦИОННАЯ СХЕМА М 1:4000



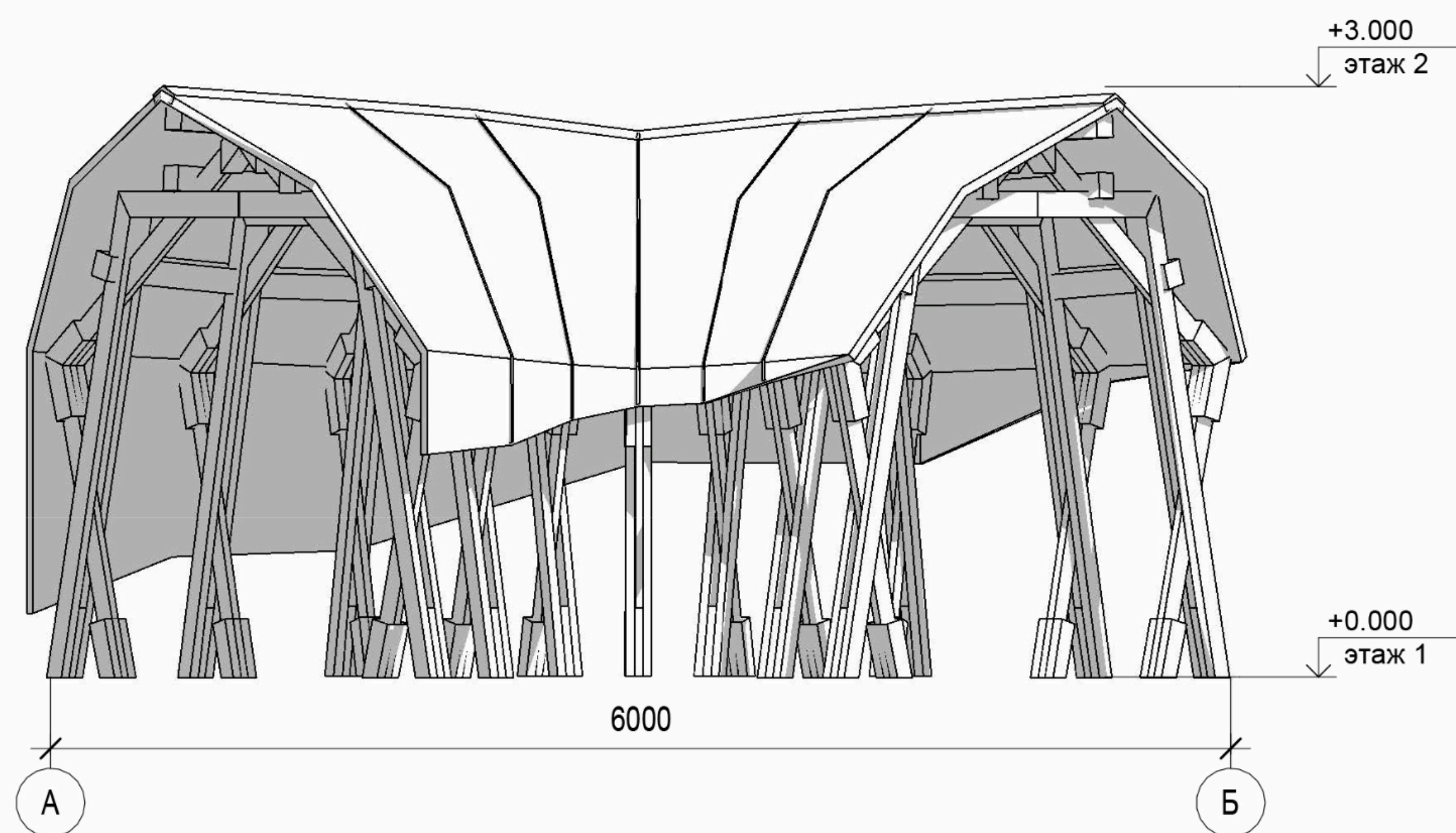
КАРТА ПРОХОДИМОСТИ



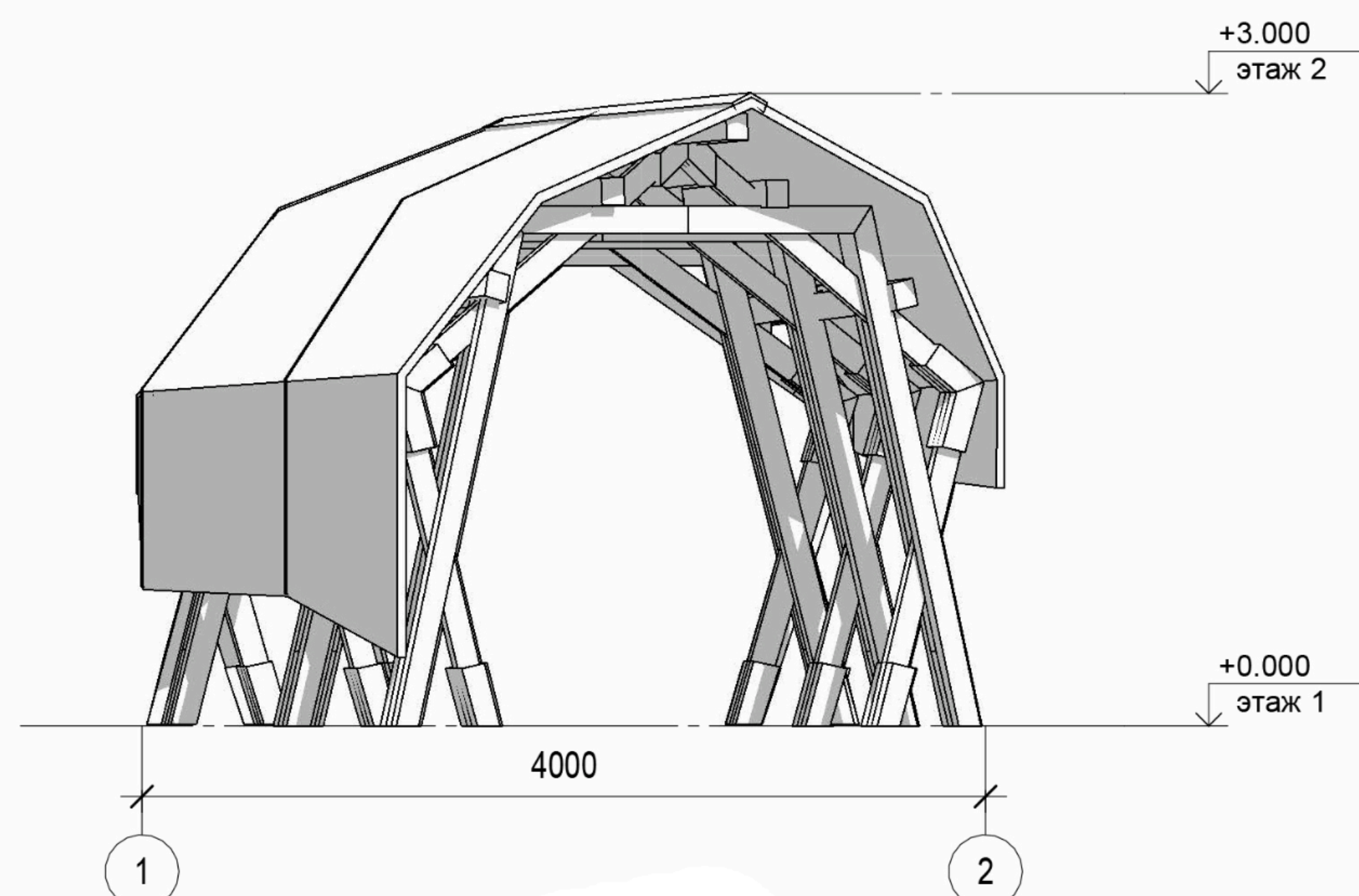
ФАСАДЫ



ФАСАД В ОСЯХ Б-А М 1:50

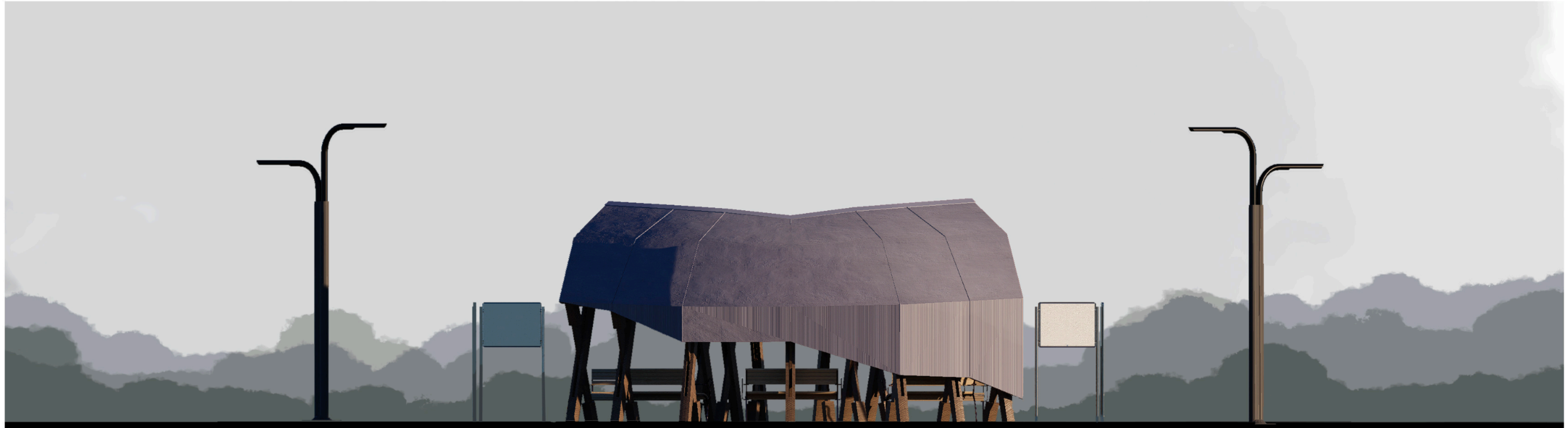


ФАСАД В ОСЯХ А-Б М 1:50



ФАСАД В ОСЯХ 1-2 М 1:50

ХАРАКТЕРНЫЕ РАЗВЕРТКИ



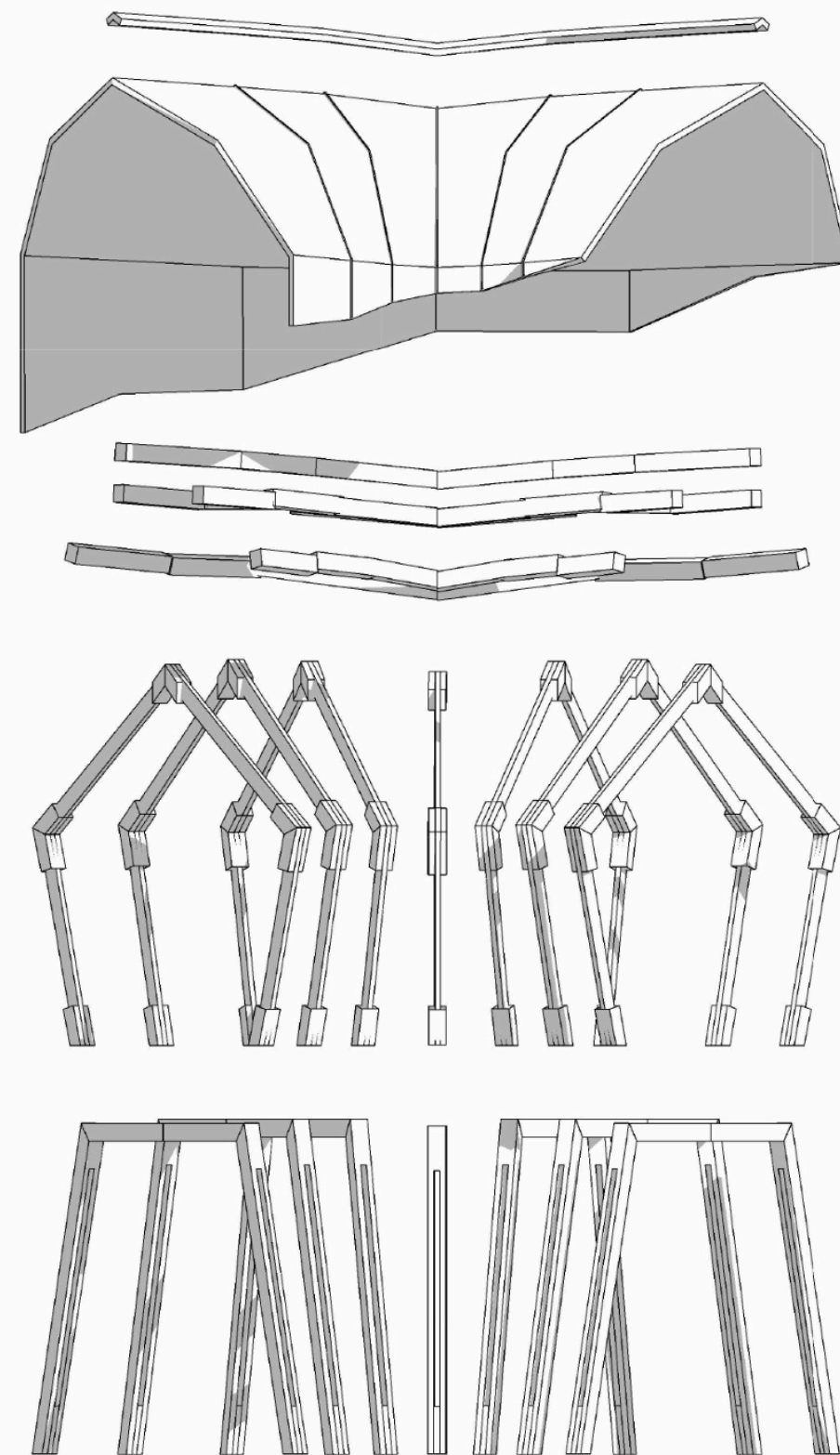
ПЕРСПЕКТИВНОЕ ИЗОБРАЖЕНИЕ



Стенды с информацией об истории Выборга и концепции павильона

СЕЗОННАЯ ТРАНСФОРМАЦИЯ

СХЕМА ПОСЛЕДОВАТЕЛЬНОСТИ СБОРКИ ПАВИЛЬОНА



Благодаря съемной крыше павильон трансформируется в зависимости от времени года. Легкие, прозрачные, защищающие от дождя навесы в теплое время года, и плотная крыша, укрывающая от ветра и снега - в холодное



ФОТО СУЩЕСТВУЮЩЕГО СОСТОЯНИЯ ТЕРРИТОРИИ



ВИД С ТЕРРИТОРИИ НА БЕРЕГ



ВИД С ТЕРРИТОРИИ НА ЗАМОК

