



ПАВИЛЬОН

ТОКСОВО

«Концепция пространственного развития
муниципальных образований Ленинградской области»

111115

«Концепция создания ресипрокального
павильона из дерева в Ленинградской области»

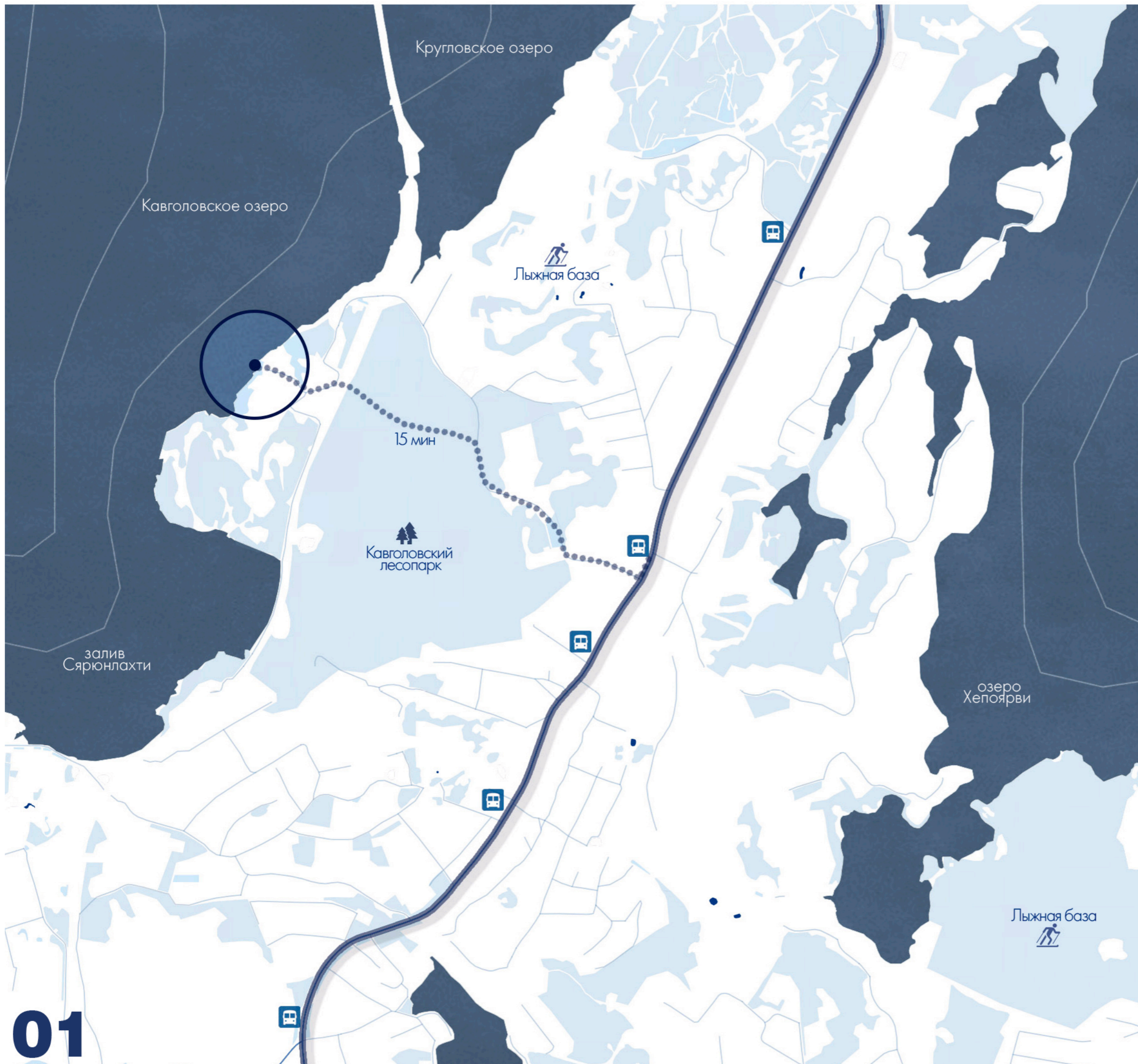
СОДЕРЖАНИЕ

01 ПРЕДПРОЕКТНЫЙ ТЕРРИТОРИАЛЬНЫЙ АНАЛИЗ

02 ЧЕРТЕЖИ

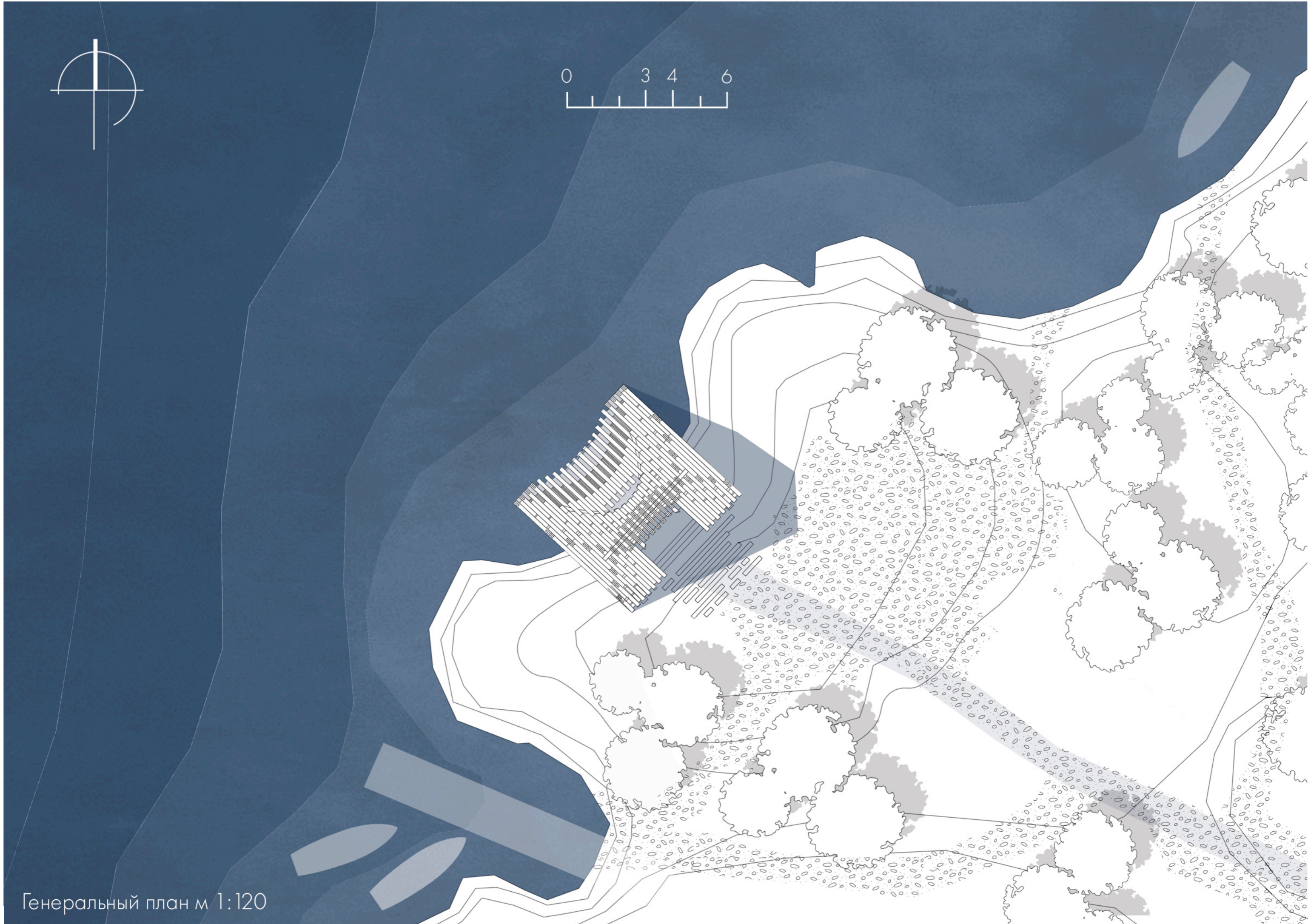
03 СБОРНАЯ СХЕМА

04 СЕЗОННАЯ ТРАНСФОРМАЦИЯ





Генеральный план м 1:120

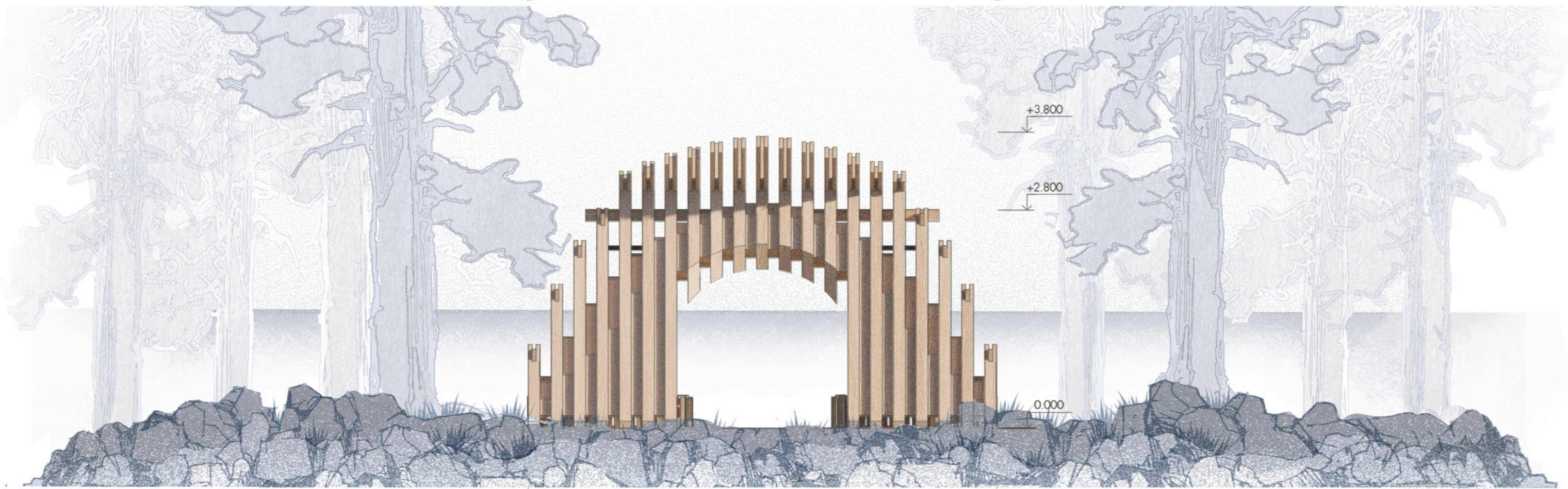






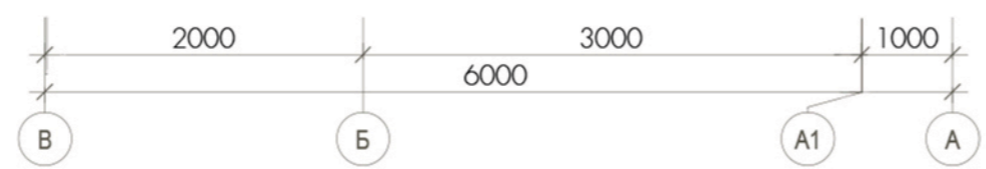
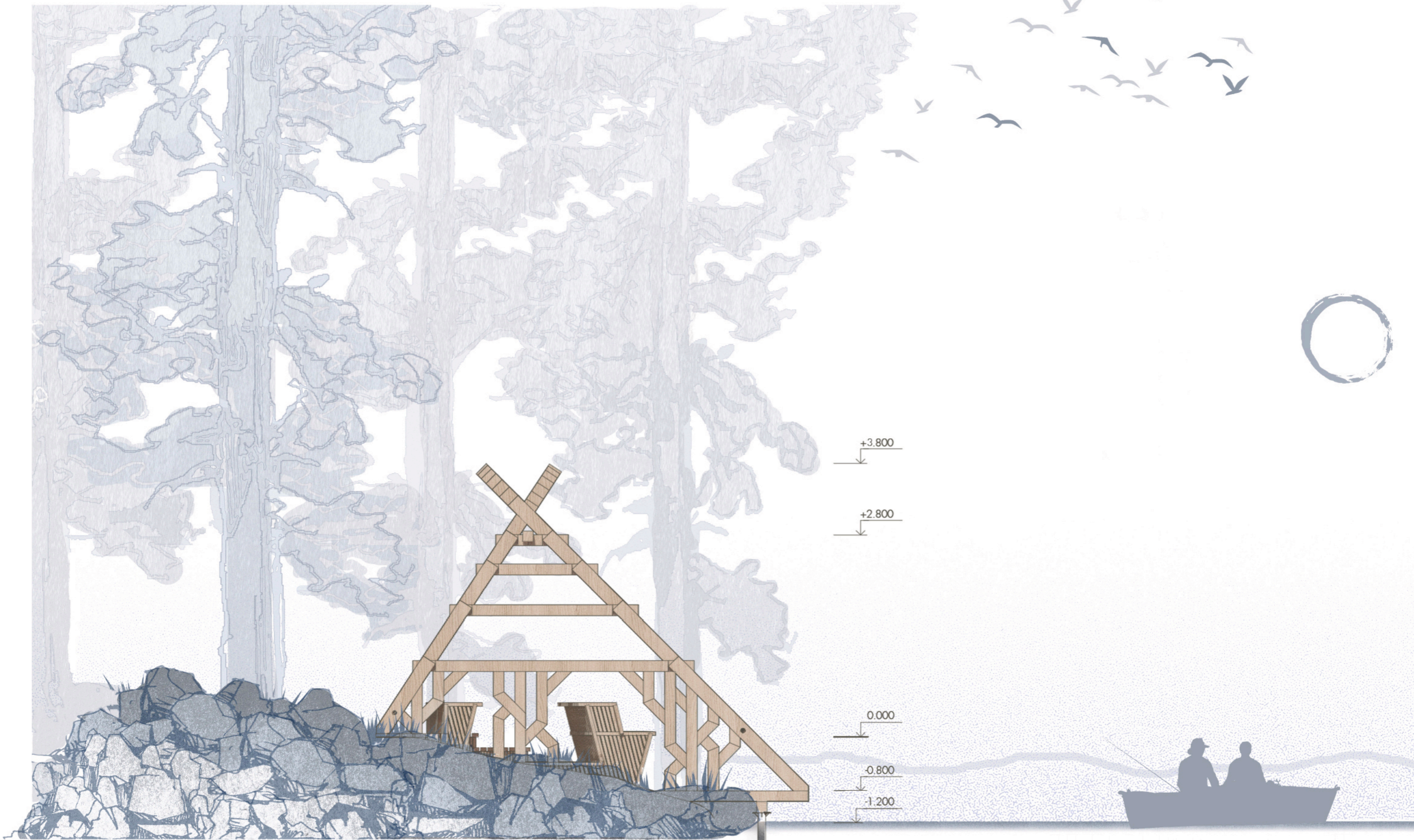
6000
1 2

Фасад в осях 1-2 м 1:50

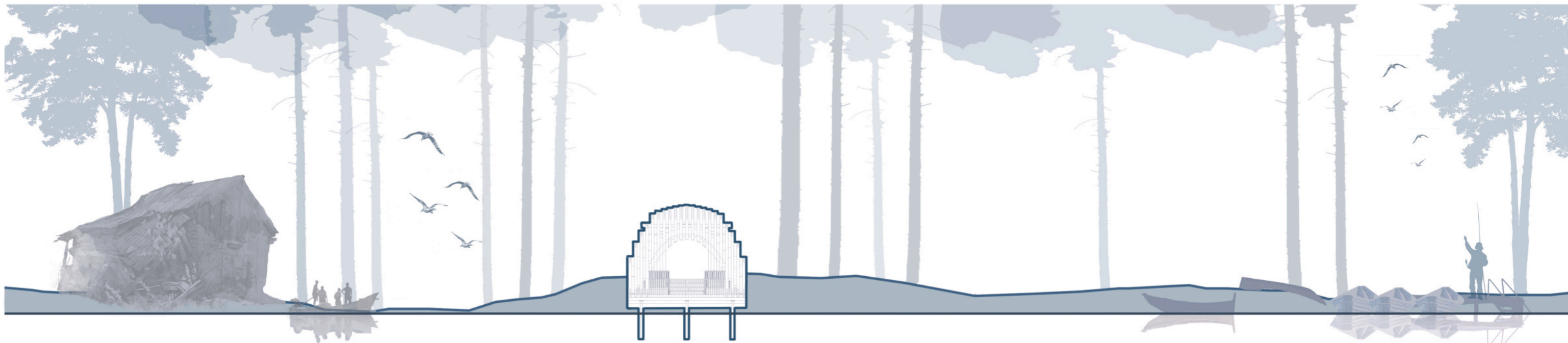


6000
2 1

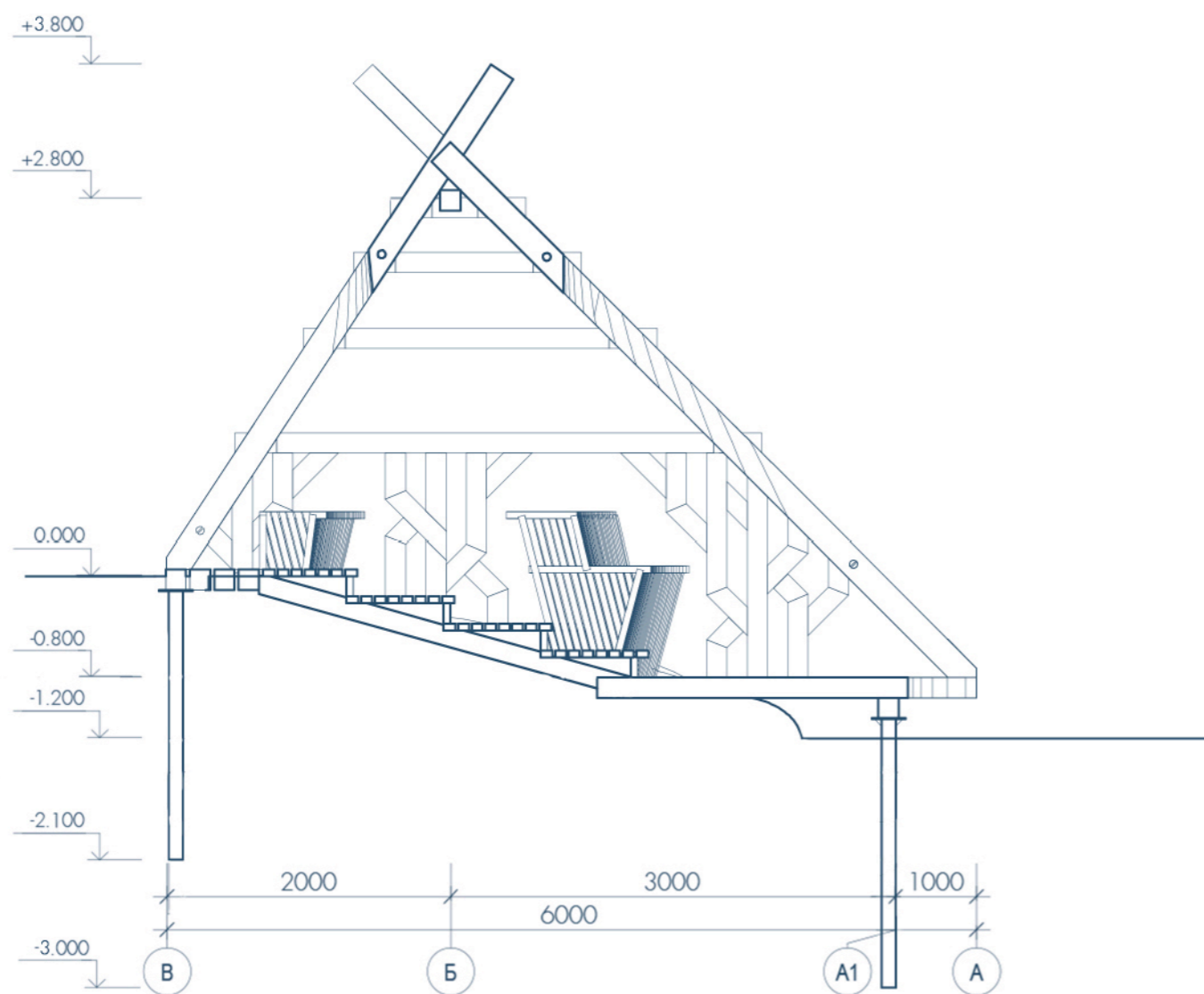
Фасад в осях 2-1 м 1:50



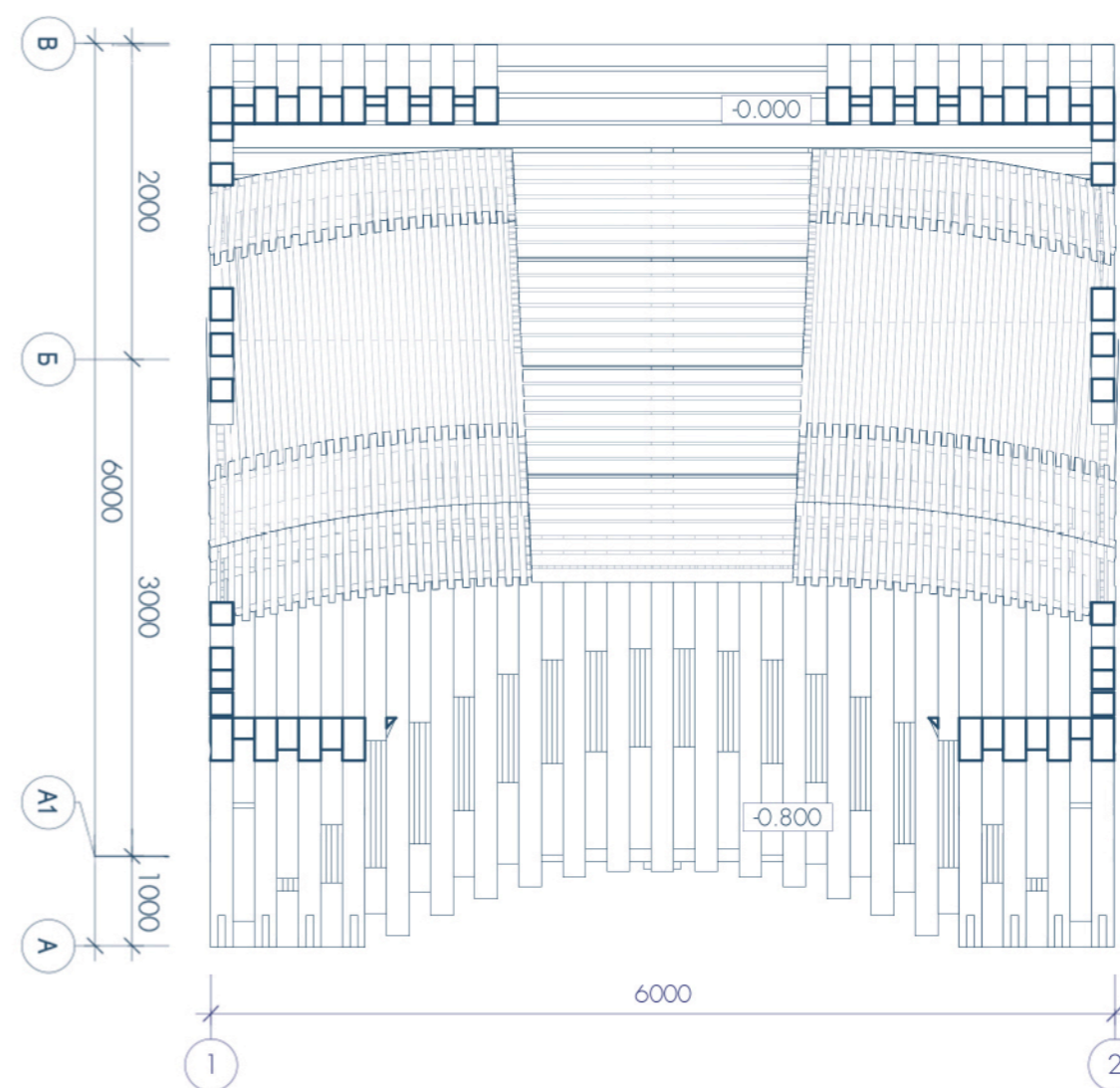
Боковой фасад в осях В-А м 1:50



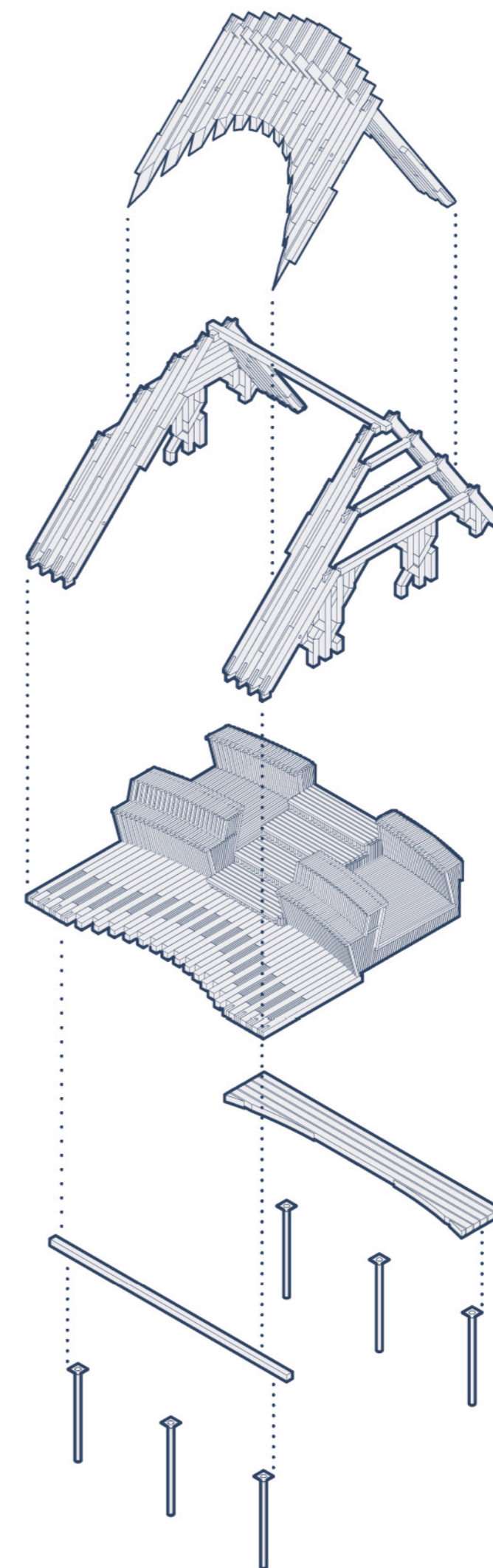
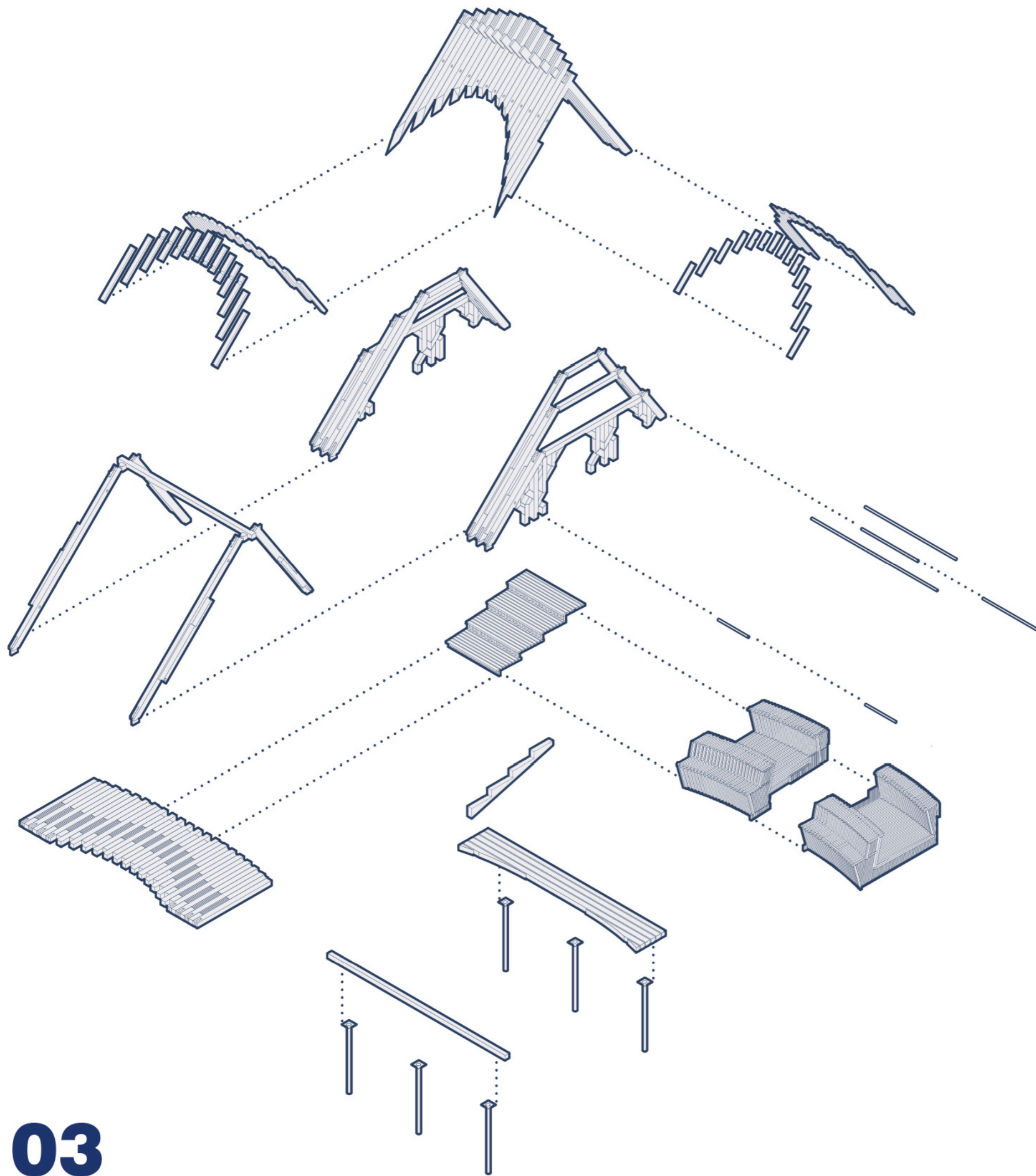
Развертка



Разрез в осях В-А м 1:50



План м 1:50



БАЛКИ С
ОПИРАНИЕМ НА
КОНЕК 150X150 ММ
ПОСРЕДСТВОМ
ВРЕЗКИ

САМОНЕСУЩИЕ
НАКЛОННЫЕ БАЛКИ
И ДЕКОРАТИВНЫЕ
ОПОРЫ 150X150 ММ
С РЕГУЛИРУЮЩИМИ
ПРОСТАВКАМИ

БАЛКИ НИЖНЕГО
УРОВНЯ 150X150 ММ

НЕСУЩИЕ БАЛКИ
ДЛИНОЙ 6 МЕТРОВ
150X150 ММ

СВАИ D108 ММ

