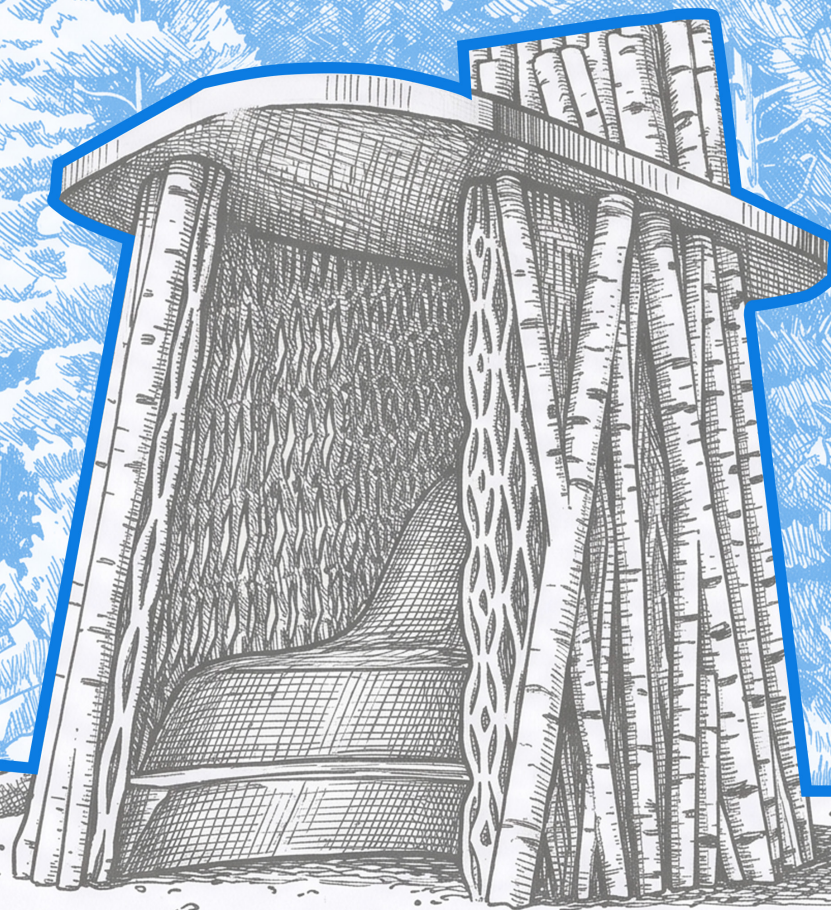


Концепция пространственного развития  
муниципальных образований Ленинградской области

Концепция создания 3Д-печатного  
павильона в Ленинградской области

# ЗАЗЕРКАЛЬЕ



# Выбор территории проектирования



## 1. Рекреационный потенциал

Турпоток – 0,9–1,5 млн чел./год. Участок граничит с пешим маршрутом и о. Коневец. Доля гостиниц в районе – менее 5%. Дефицит инфраструктуры при высоком спросе – идеальная база для развития экотуризма.

## 2. Ландшафт и демография

Леса занимают 70–80% территории (54% из них – водоохранные зоны). Доля городского населения невелика: 20–50%. Низкая урбанизация минимизирует антропогенное давление и сохраняет первозданность биоценозов.

## 3. Экологическая обстановка

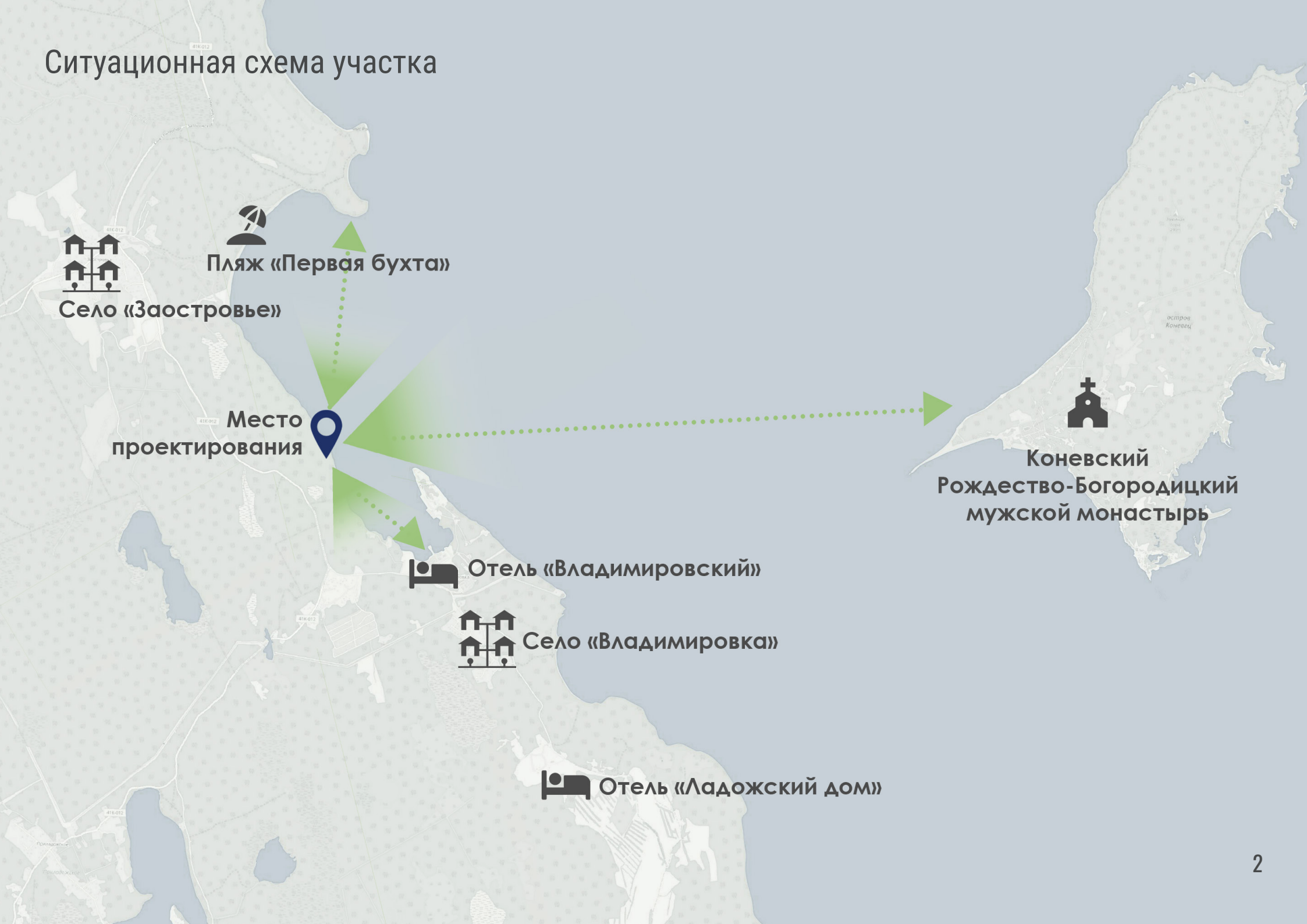
Участок вне ООПТ, но фон благоприятный. Загрязнение почв (5–10%) и воздуха (5–9%) минимально, плотность выбросов низкая. Высокая природная чистота гарантирует экологическую безопасность рекреационного освоения.

## 4. Климат и ограничения

Среднегодовая температура +4,0 °С, осадки 650–700 мм. Зимние минимумы достигают -21,5 °С, снежный покров – от 60 см. Снеговые нагрузки и морозы исключают возведение легких сезонных павильонов из-за нерентабельности их обслуживания в зимний сезон.

Высокий турпоток при дефиците инфраструктуры делает район идеальной нишей для эко-девелопмента. Ключевое требование к проекту из-за сурового климата – создание надежных всесезонных сооружений, устойчивых к снеговым нагрузкам и органично вписанных в ландшафт.

# Ситуационная схема участка



Село «Заостровье»

Пляж «Первая бухта»

Место проектирования

Отель «Владимировский»

Село «Владимировка»

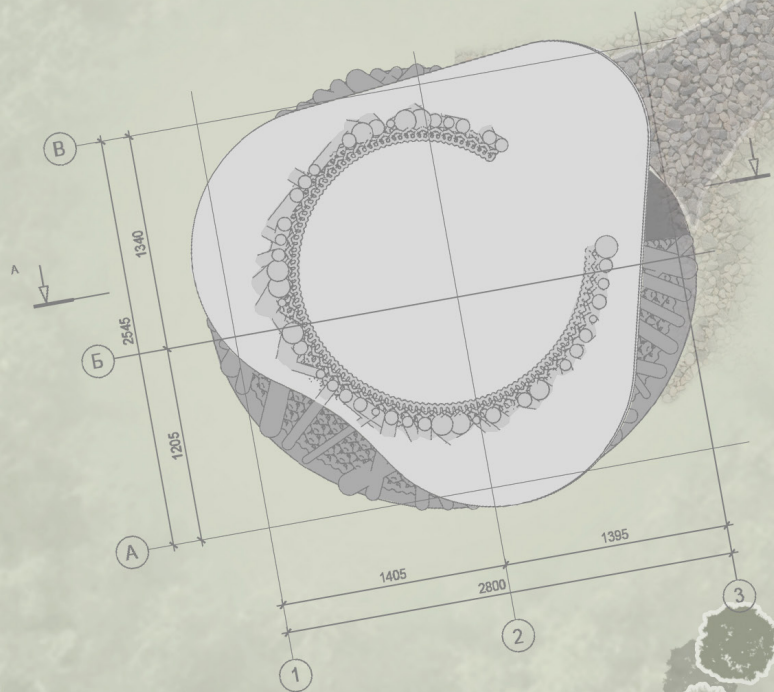
Отель «Ладожский дом»

Коневский Рождество-Богородицкий мужской монастырь

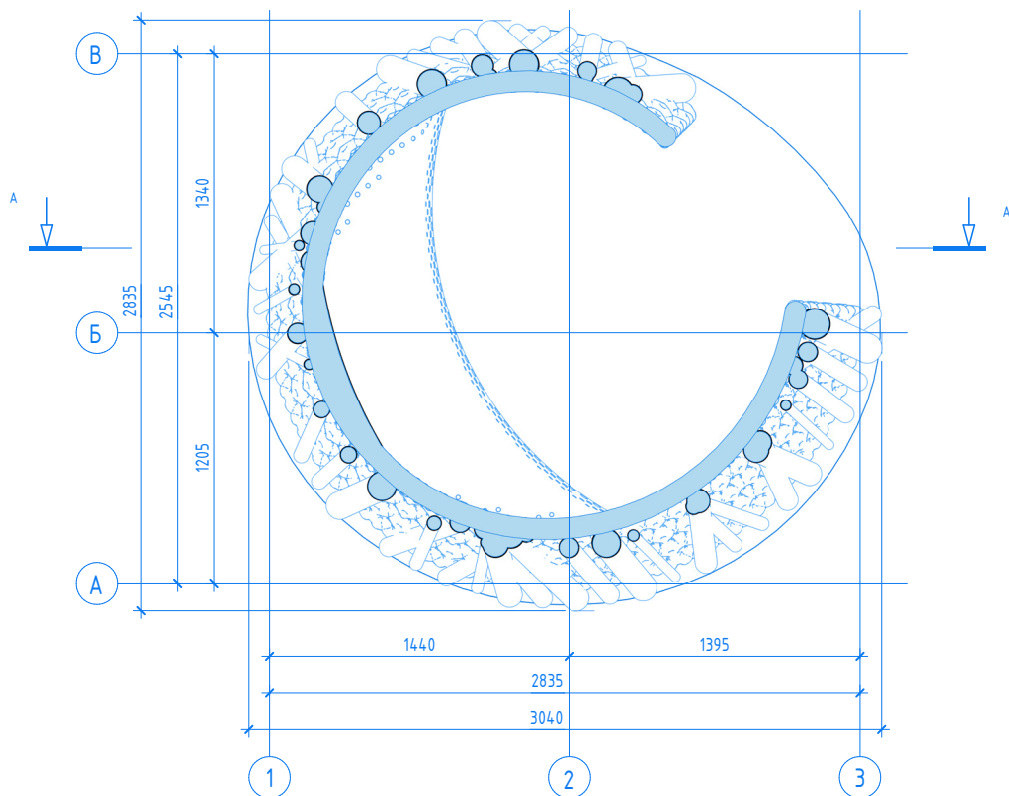
# Фотофиксация участка



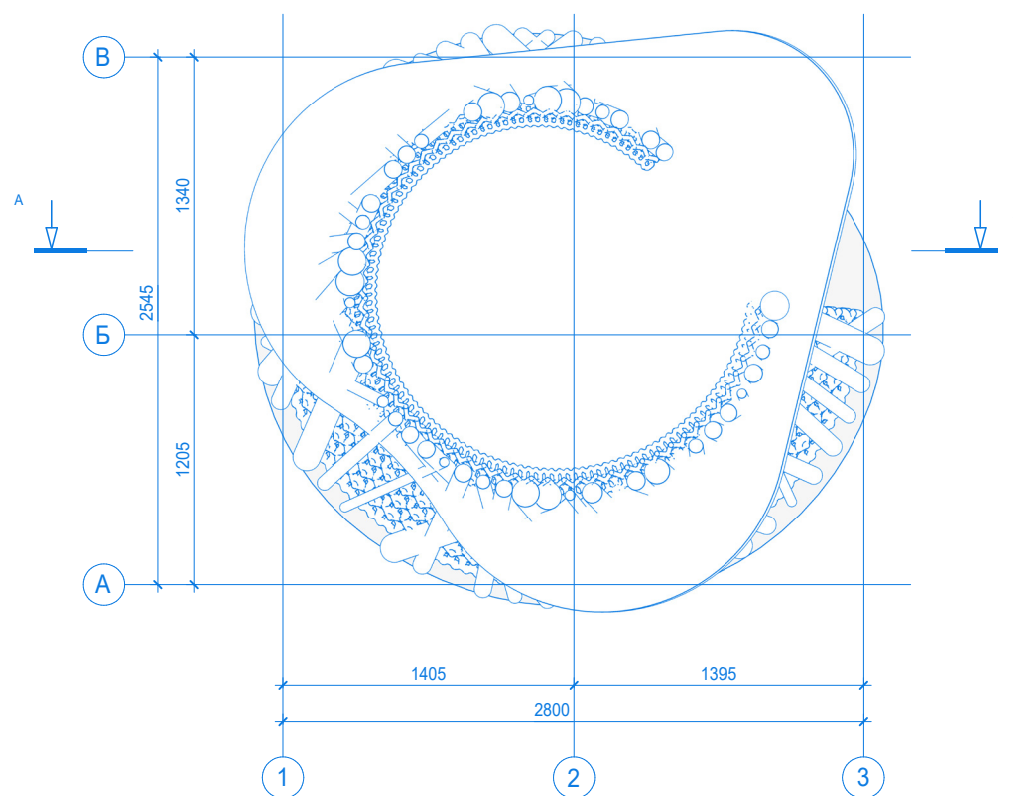
# Схема генерального плана



## План на отметке +0.000



## План кровли



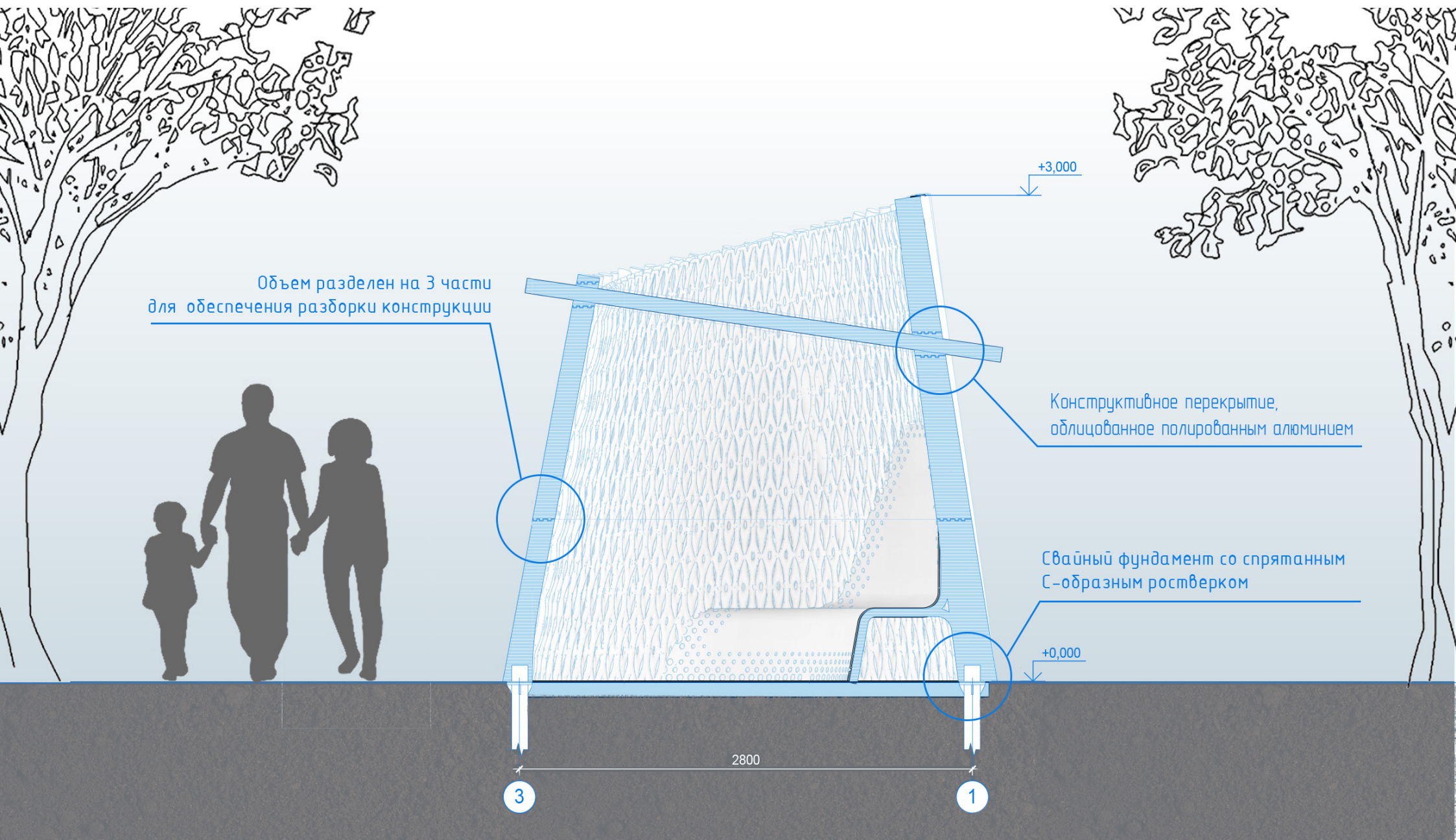
Благодаря технологии 3D-печати достигается эффект «многослойности» конструкции. Снаружи зрителя встречает стилизованная «березовая роща», сквозь стволы которой просматривается другой — внутренний — мир, такой же интересный, как и внешний фасад. Этот архитектурный симбиоз отсылает к удивительным природным феноменам, сохраняя при этом спокойный и невозмутимый облик.

Зеркальный объем, завершающий композицию, визуально расширяет внутреннее пространство. Этот элемент неразрывно связывает экстерьер и интерьер в единое целое. Благодаря глубокому смысловому наполнению и живописным видам на Ладожское озеро, здесь формируется особая среда: место, где человек может побыть наедине с собой, погрузиться в рефлексии или просто обрести состояние внутреннего покоя.

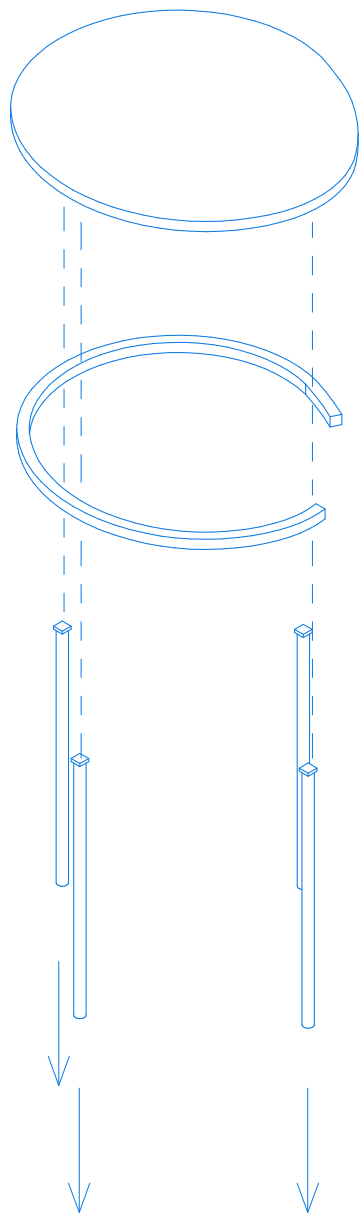
# Фасадные решения



# Разрез А-А



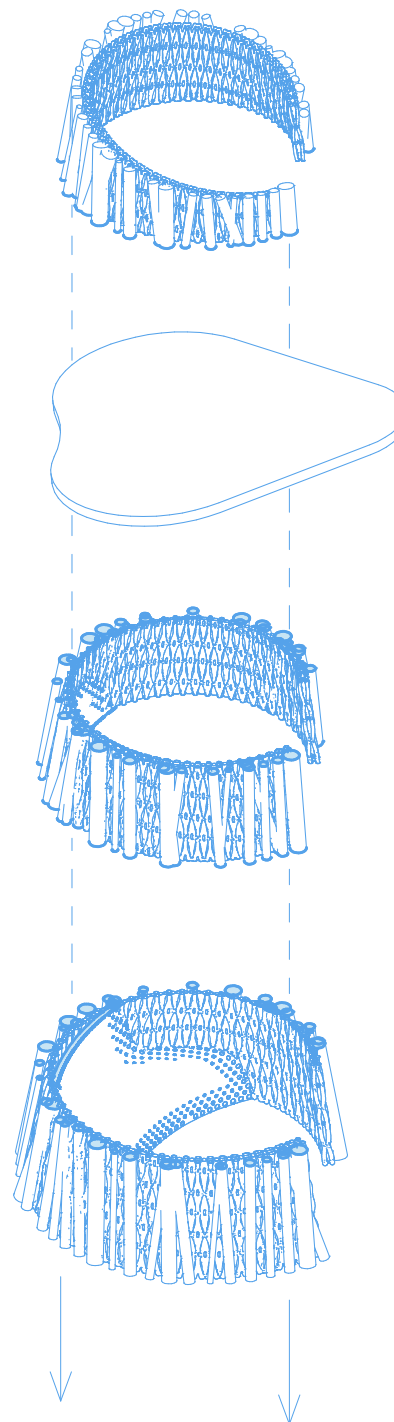
# Схема поэтапной стройки



3. Уплотненная подушка из щебня для обеспечения комфортных условий.

2. Установка ротсверка для предварительно установленные винтовые сваи.

1. Установка винтовых свай 108 мм диаметра, длинна - 2500 мм. Для обеспечения устойчивости конструкции на длительный промежуток времени, а том числе для сопротивления ветровых нагрузок.



6. Предусмотренные отверстия, пронзающие весь объем для вкручивания длинных винтов для обеспечения жесткости конструкции на воздухе.

5. Конструктивное перекрытие, покрытое полированным алюминием создает эффект зеркальности и создает дополнительный визуальный объем.

4. Разделение строительного объема на 3 части, соединенные металлическими узлами.



