



КОМИТЕТ ГРАДОСТРОИТЕЛЬНОЙ ПОЛИТИКИ  
ЛЕНИНГРАДСКОЙ ОБЛАСТИ

ПРИКАЗ

от 16 декабря 2022 года № 205

**Об утверждении проекта планировки территории и  
проекта межевания территории земельного участка с кадастровым номером  
47:08:0103002:37, расположенного по адресу: Ленинградская область,  
Всеволожский муниципальный район, Сертоловское  
городское поселение, Сертолово-II, уч. № 4**

В соответствии со статьями 45, 46 Градостроительного кодекса Российской Федерации, частью 2 статьи 1 областного закона от 07 июля 2014 года № 45-оз «О перераспределении полномочий в области градостроительной деятельности между органами государственной власти Ленинградской области и органами местного самоуправления Ленинградской области», пунктом 2.9 Положения о Комитете градостроительной политики Ленинградской области, утвержденного постановлением Правительства Ленинградской области от 09 сентября 2019 года № 421, на основании обращения ДНП «Слава» № 01-08-2002/2022 от 30 ноября 2022 года приказываю:

1. Утвердить проект планировки территории земельного участка с кадастровым номером 47:08:0103002:37, расположенного по адресу: Ленинградская область, Всеволожский муниципальный район, Сертоловское городское поселение, Сертолово-II, уч. № 4, в составе:

Чертеж планировки территории, отображающий красные линии, границы планируемого элемента планировочной структуры, согласно приложению № 1 к настоящему приказу;

Чертеж планировки территории, отображающий границы зон планируемого размещения объектов капитального строительства, согласно приложению № 2 к настоящему приказу;

Положение о характеристиках планируемого развития территории, о характеристиках объектов капитального строительства жилого, общественно-делового и иного назначения и необходимых для функционирования таких объектов и обеспечения жизнедеятельности граждан объектов коммунальной, транспортной, социальной инфраструктур, согласно приложению № 3 к настоящему приказу;

Положение об очередности планируемого развития территории согласно приложению № 4 к настоящему приказу;

2. Утвердить проект межевания территории земельного участка с кадастровым номером 47:08:0103002:37, расположенного по адресу: Ленинградская область, Всеволожский муниципальный район, Сертоловское городское поселение, Сертолово-II, уч. № 4, в составе:

Текстовая часть проекта межевания территории согласно приложению № 5 к настоящему приказу;

Чертеж межевания территории согласно приложению № 6 к настоящему приказу.

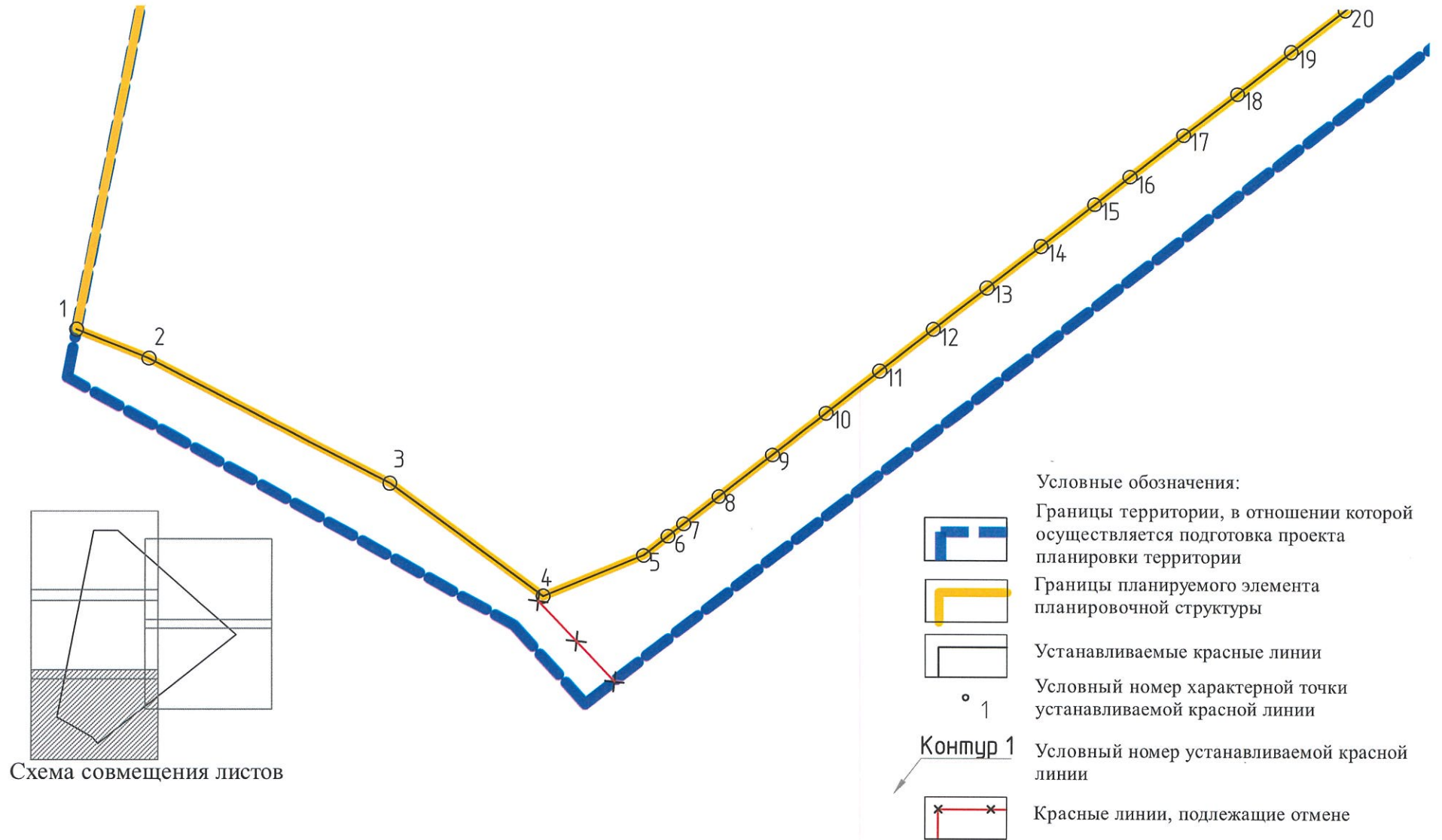
3. Копию настоящего приказа направить ДНП «Слава», главе муниципального образования «Сертоловское городское поселение» Всеволожского муниципального района Ленинградской области, в администрацию муниципального образования «Всеволожский муниципальный район» Ленинградской области, а также разместить в сетевом издании «Электронное опубликование документов» Ленинградской области в сети «Интернет».

Председатель комитета



И.Я. Кулаков

**Чертеж планировки территории, отображающий красные линии, границы планируемого элемента  
планировочной структуры**



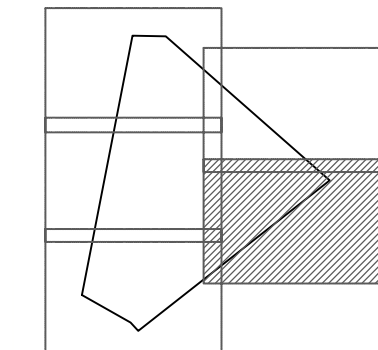
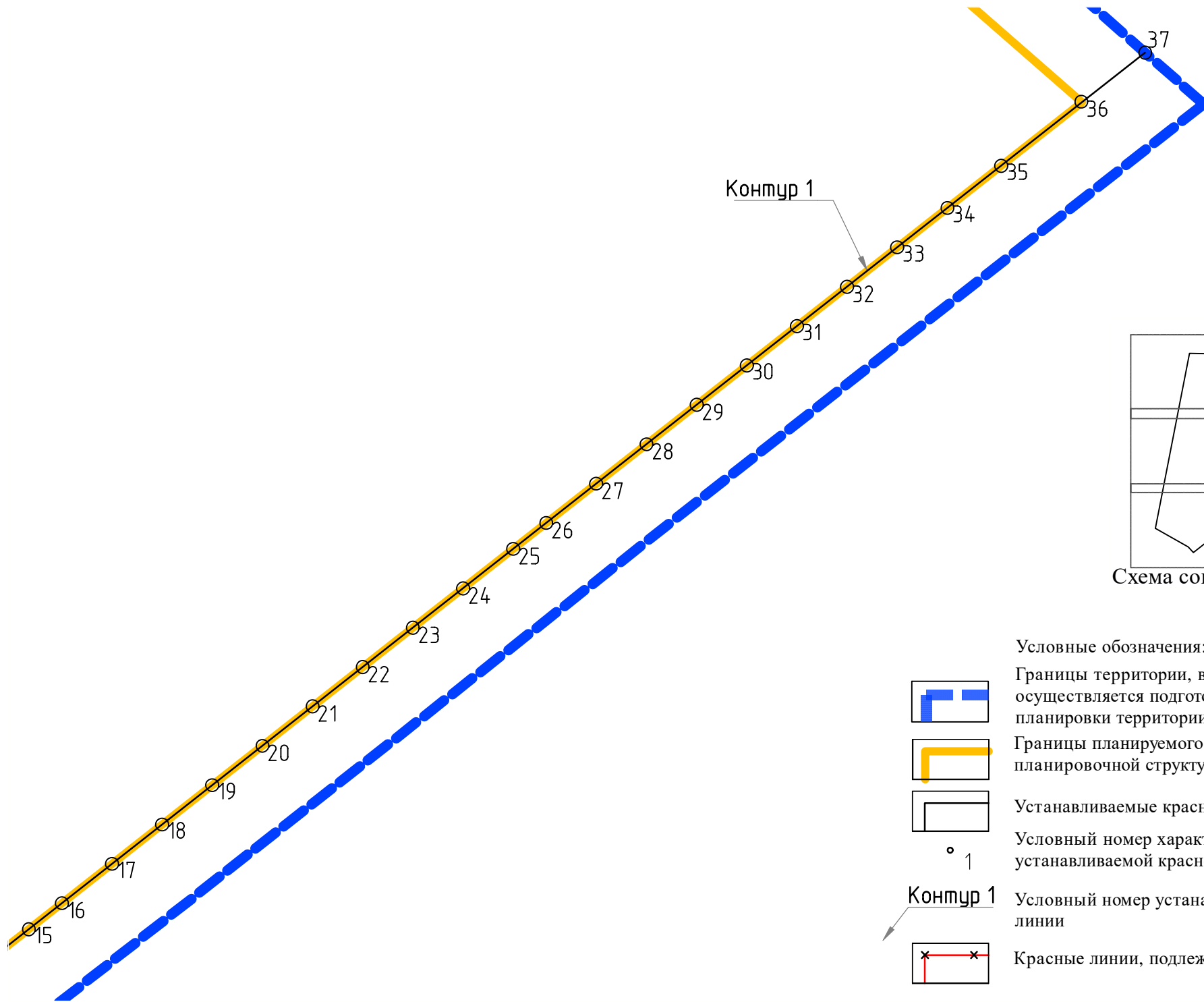
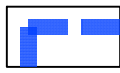

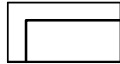
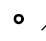

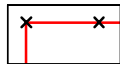


Схема совмещения листов

- Условные обозначения:
-  Границы территории, в отношении которой осуществляется подготовка проекта планировки территории
  -  Границы планируемого элемента планировочной структуры
  -  Устанавливаемые красные линии
  -  Условный номер характерной точки устанавливаемой красной линии
  -  Условный номер устанавливаемой красной линии
  -  Красные линии, подлежащие отмене

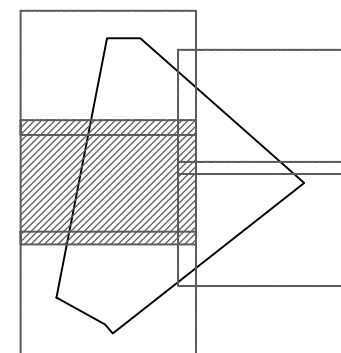
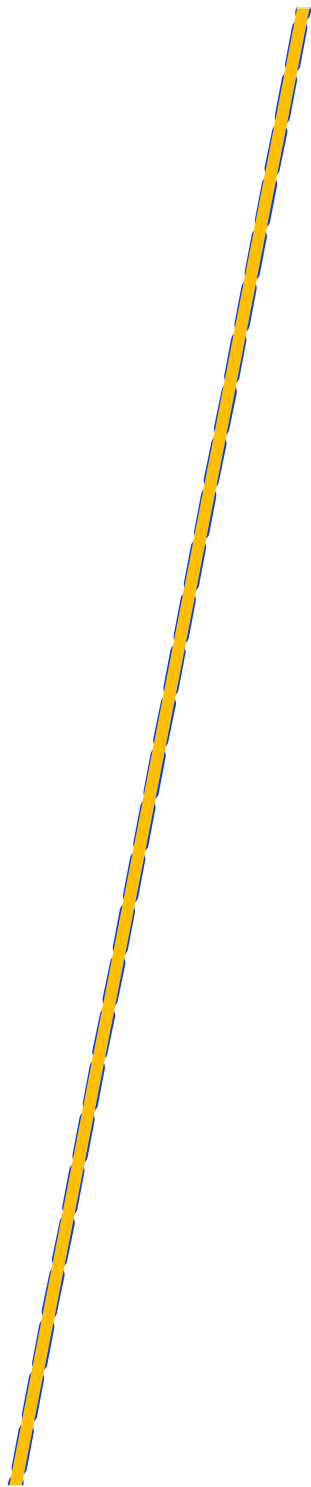
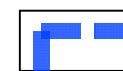


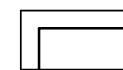
Схема совмещения листов



Условные обозначения:  
Границы территории, в отношении которой осуществляется подготовка проекта планировки территории



Границы планируемого элемента планировочной структуры



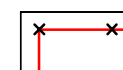
Устанавливаемые красные линии

°  
1

Условный номер характерной точки устанавливаемой красной линии

Контур 1

Условный номер устанавливаемой красной линии



Красные линии, подлежащие отмене

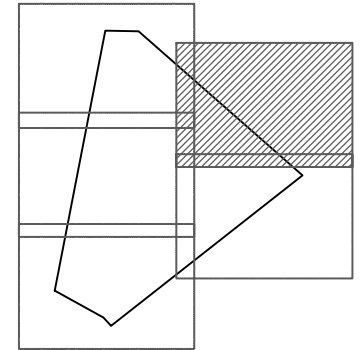
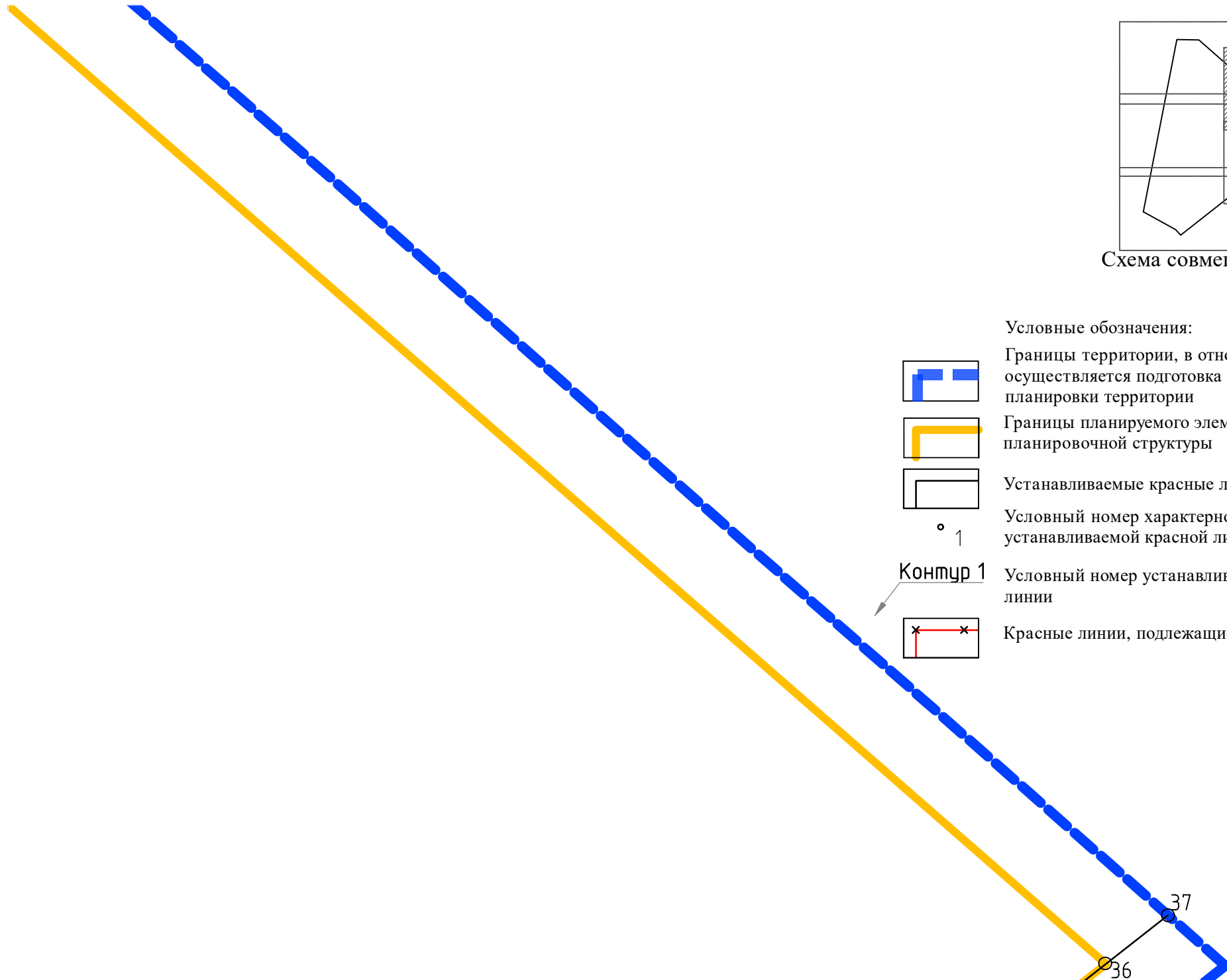


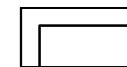
Схема совмещения листов



Условные обозначения:  
 Границы территории, в отношении которой осуществляется подготовка проекта планировки территории



Границы планируемого элемента планировочной структуры



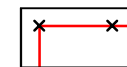
Устанавливаемые красные линии



Условный номер характерной точки устанавливаемой красной линии

Контур 1

Условный номер устанавливаемой красной линии



Красные линии, подлежащие отмене

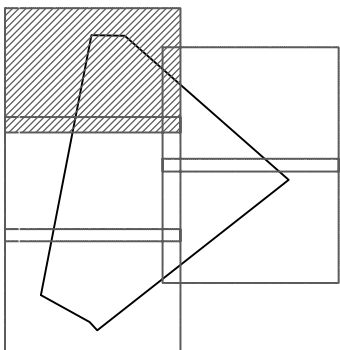


Схема совмещения листов

Условные обозначения:



Границы территории, в отношении которой осуществляется подготовка проекта планировки территории



Границы планируемого элемента планировочной структуры



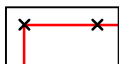
Устанавливаемые красные линии



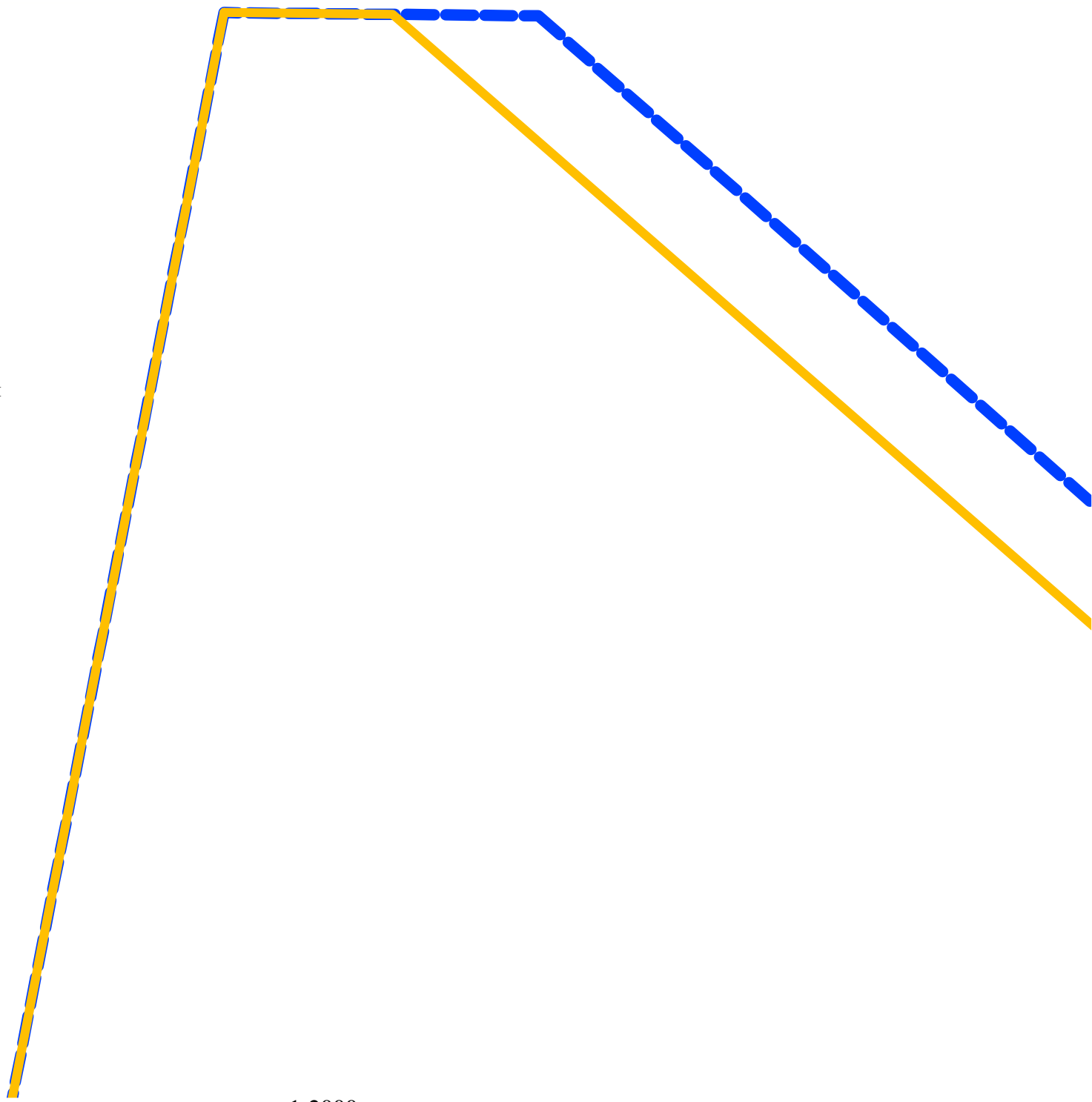
Условный номер характерной точки устанавливаемой красной линии

Контур 1

Условный номер устанавливаемой красной линии



Красные линии, подлежащие отмене



Приложение  
к чертежу планировки территории,  
отображающему красные линии,  
границы планируемого элемента  
планировочной структуры

**Перечень координат характерных точек устанавливаемых красных линий**

Система координат – МСК-47 зона 2

<b>№ точки</b>	<b>X</b>	<b>Y</b>
1	461720,64	2208841,76
2	461710,17	2208868,06
3	461664,27	2208956,45
4	461622,78	2209012,74
5	461637,81	2209049,64
6	461644,86	2209058,62
7	461649,42	2209064,43
8	461659,61	2209077,41
9	461675,04	2209097,08
10	461690,47	2209116,74
11	461705,91	2209136,41
12	461721,34	2209156,08
13	461736,78	2209175,74
14	461752,21	2209195,41
15	461767,65	2209215,08
16	461777,84	2209228,06
17	461793,27	2209247,72
18	461808,7	2209267,39
19	461824,14	2209287,05
20	461839,57	2209306,72
21	461855,01	2209326,39
22	461870,44	2209346,05
23	461885,88	2209365,72
24	461901,31	2209385,39
25	461916,75	2209405,05
26	461926,93	2209418,03
27	461942,37	2209437,7
28	461957,8	2209457,37
29	461973,24	2209477,03
30	461988,67	2209496,7
31	462004,11	2209516,37
32	462019,54	2209536,03
33	462034,98	2209555,7
34	462050,41	2209575,37
35	462066,94	2209596,46
36	462091,84	2209628,15
37	462111,32	2209652,97

**Перечень координат характерных точек отменяемых красных линий**

Система координат – МСК-47 зона 2

<b>№ точки</b>	<b>X</b>	<b>Y</b>
1	461621,03	2209010,95
2	461591,30	2209038,96



**Чертеж планировки территории, отображающий границы зон планируемого размещения объектов капитального строительства**



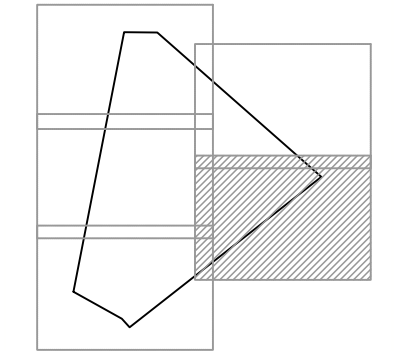






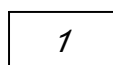


Схема совмещения листов

- Условные обозначения:
-  Границы территории, в отношении которой осуществляется подготовка проекта планировки территории
  - Границы зон планируемого размещения объектов капитального строительства:**
  -  Зона планируемого ведения садоводства и размещения садовых домов
  -  Зона планируемого размещения объектов капитального строительства, относящихся к имуществу общего назначения
  -  Зона планируемого размещения объектов предоставления коммунальных услуг
  -  Зона планируемого размещения объектов транспортной инфраструктуры
  -  Зона планируемого размещения объектов улично-дорожной сети
  -  Номер зоны планируемого размещения объектов капитального строительства

## Условные обозначения:



Границы территории, в отношении которой осуществляется подготовка проекта планировки территории

Границы зон планируемого размещения объектов капитального строительства:



Зона планируемого ведения садоводства и размещения садовых домов



Зона планируемого размещения объектов капитального строительства, относящихся к имуществу общего назначения



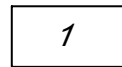
Зона планируемого размещения объектов предоставления коммунальных услуг



Зона планируемого размещения объектов транспортной инфраструктуры



Зона планируемого размещения объектов улично-дорожной сети



Номер зоны планируемого размещения объектов капитального строительства

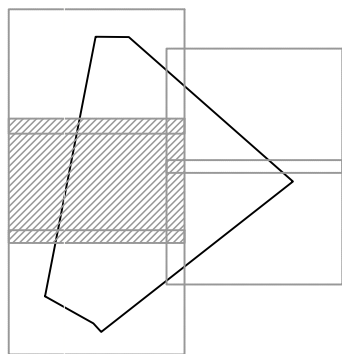
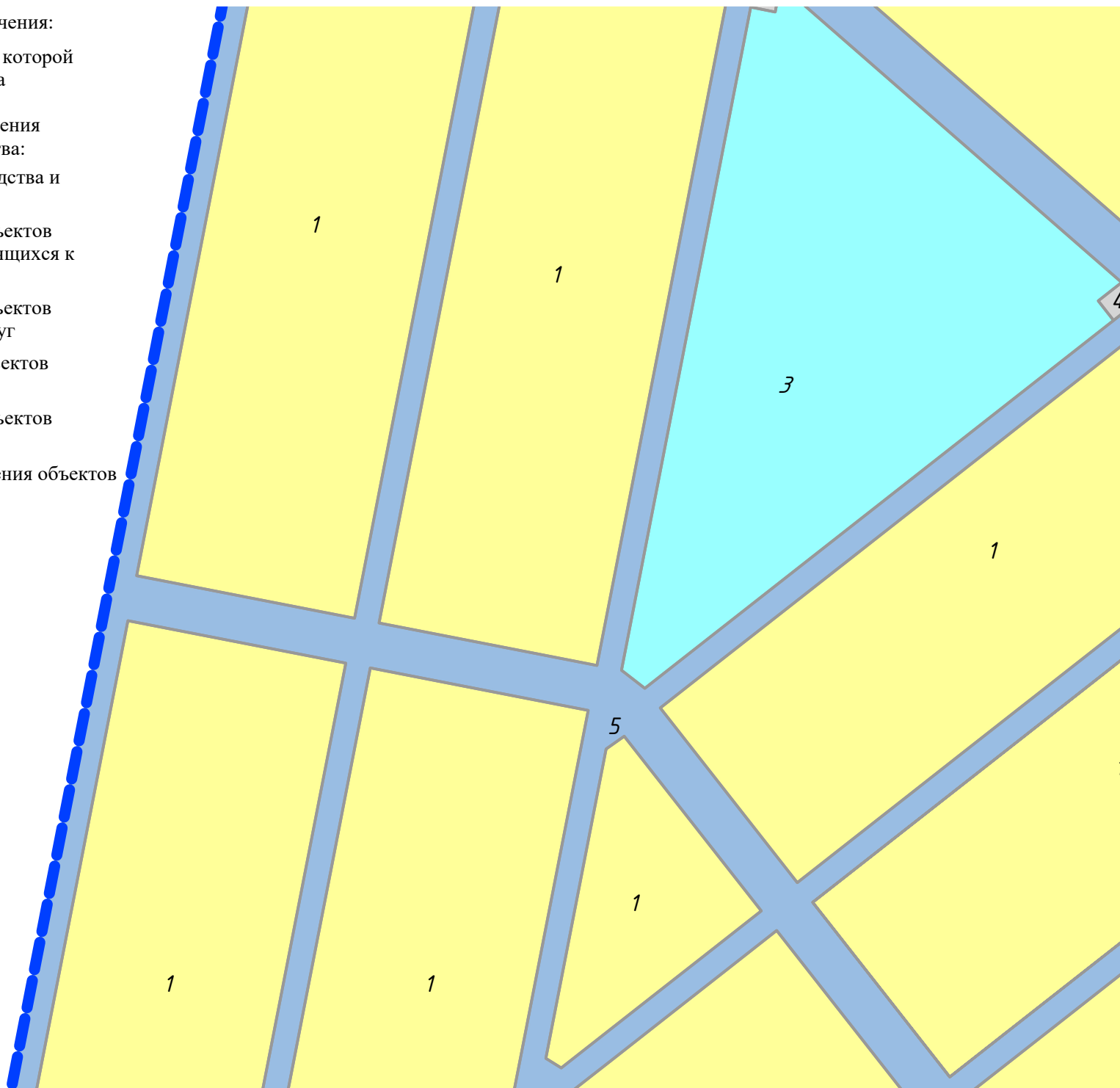


Схема совмещения листов



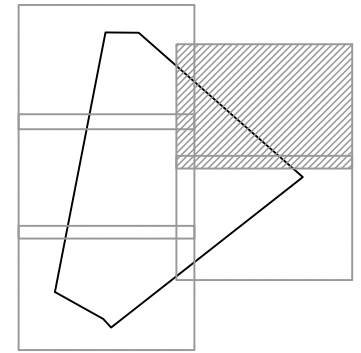


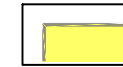
Схема совмещения листов

Условные обозначения:



Границы территории, в отношении которой осуществляется подготовка проекта планировки территории

Границы зон планируемого размещения объектов капитального строительства:



Зона планируемого ведения садоводства и размещения садовых домов



Зона планируемого размещения объектов капитального строительства, относящихся к имуществу общего назначения



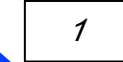
Зона планируемого размещения объектов предоставления коммунальных услуг



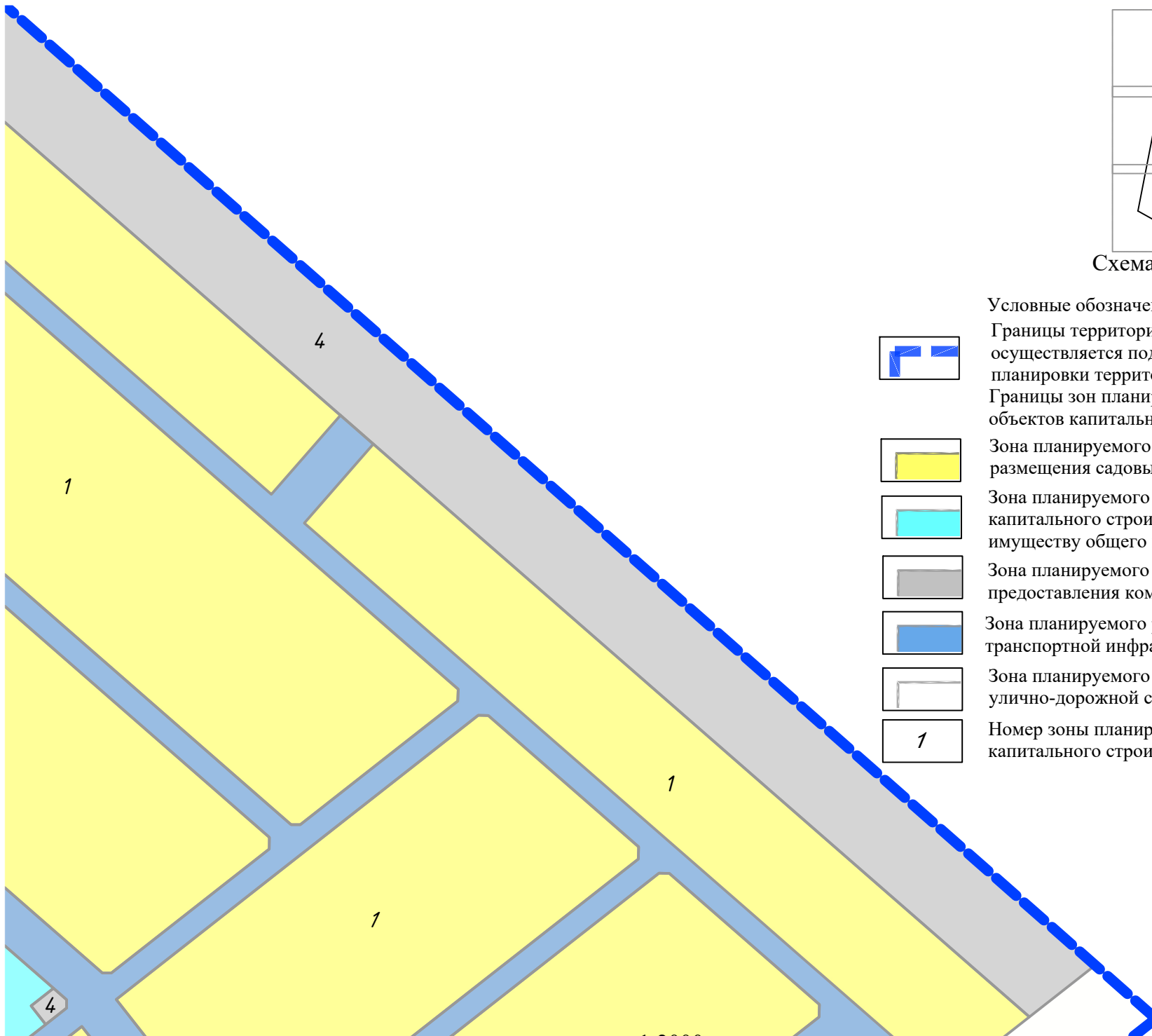
Зона планируемого размещения объектов транспортной инфраструктуры



Зона планируемого размещения объектов улично-дорожной сети



Номер зоны планируемого размещения объектов капитального строительства



## Условные обозначения:



Границы территории, в отношении которой осуществляется подготовка проекта планировки территории

Границы зон планируемого размещения объектов капитального строительства:



Зона планируемого ведения садоводства и размещения садовых домов



Зона планируемого размещения объектов капитального строительства, относящихся к имуществу общего назначения



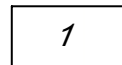
Зона планируемого размещения объектов предоставления коммунальных услуг



Зона планируемого размещения объектов транспортной инфраструктуры



Зона планируемого размещения объектов улично-дорожной сети



Номер зоны планируемого размещения объектов капитального строительства

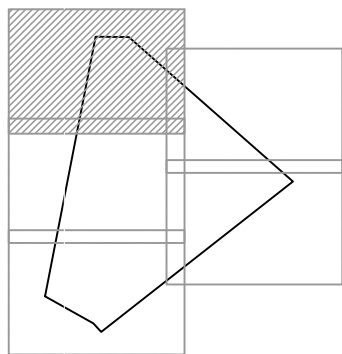
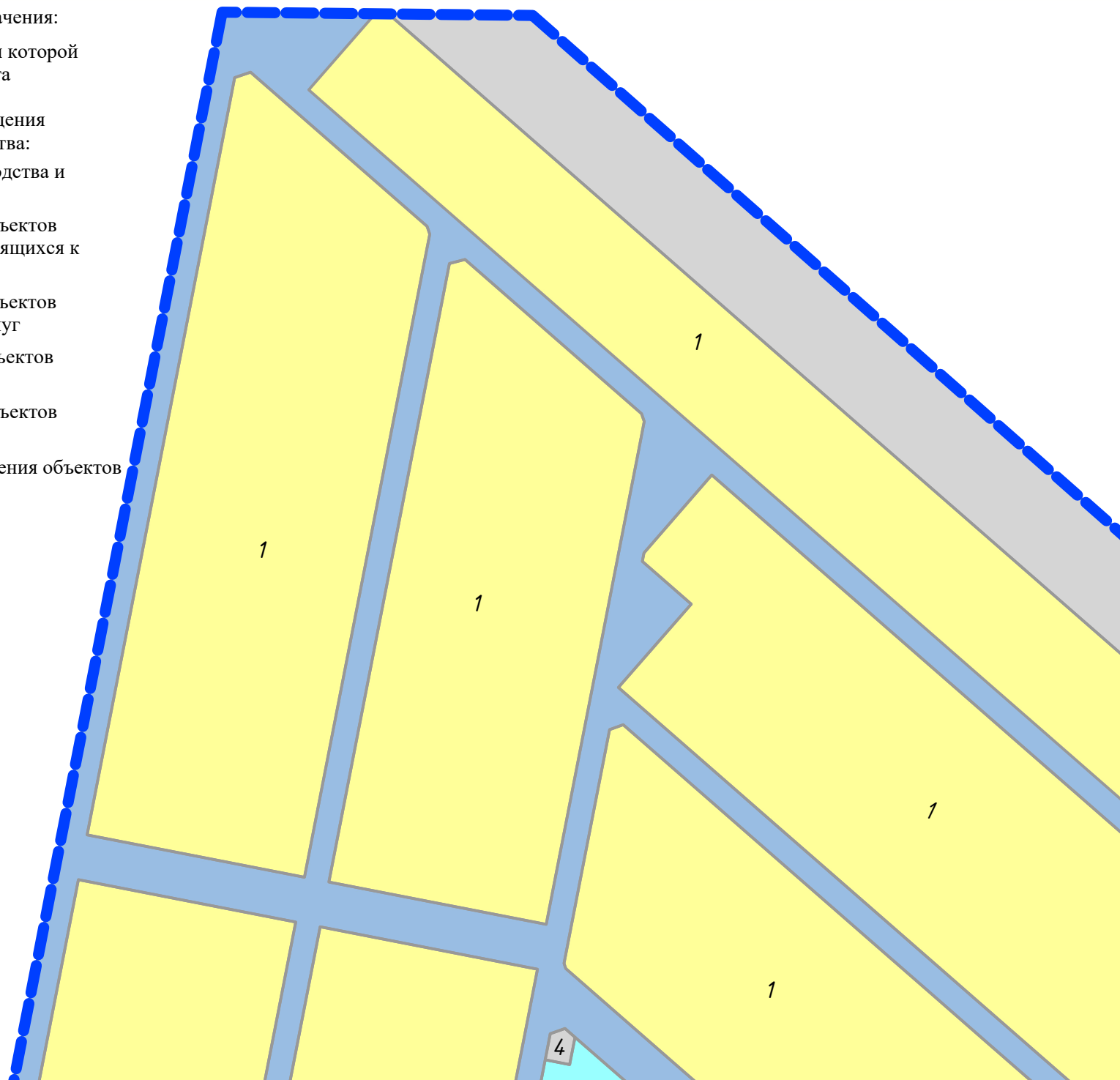


Схема совмещения листов



**Положение о характеристиках планируемого развития территории, о характеристиках объектов капитального строительства жилого, общественно-делового и иного назначения и необходимых для функционирования таких объектов и обеспечения жизнедеятельности граждан объектов коммунальной, транспортной, социальной инфраструктур**

Общая площадь территории проектирования составляет 44,7 га и представлена территорией в границах земельного участка с кадастровым номером 47:08:0103002:37. Участок расположен в границах в микрорайона Сертолово-2 (между дорогой Песочный - Агалатово, улицей Мира, ЖК «Новое Сертолово» и гаражным кооперативом «Мотор») населенного пункта город Сертолово Сертоловского городского поселения Всеволожского района Ленинградской области.

Земельный участок 47:08:0103002:37 отвечает требованиям принадлежности одной территориальной зоны – зоны застройки индивидуальными жилыми домами ТЖ-1.

Территория проектирования ограничена:

- на севере и северо-востоке: территорией охранной зоны линии электропередач ВЛ 110кВ Рощинская-3/Парголовская-4;
- на западе: общей границей населенного пункта город Сертолово и 58, 69 кварталов Осинорощинского участкового лесничества Всеволожского лесничества;
- на юго-западе: улицей Мира;
- на юго-востоке – территорией воинской части.

**1. Характеристика планируемого развития территории**

№ п/п	Показатели	Ед. измерения	Количество
1.	Общая площадь территории в границах проектирования	га	44,73
2.	Площадь элемента планировочной структуры в границах красных линий	га	39,38
3.	Численность существующего и планируемого населения	чел.	-
4.	Плотность населения	чел./га	-
5.	Плотность жилого фонда	м <sup>2</sup> /га	-
6.	Вместимость дошкольных образовательных организаций, общеобразовательных организаций, организаций здравоохранения и площадь земельных участков, включая площадь под зданиями и сооружениями	мест	-
7.	Максимальная общая площадь квартир	м <sup>2</sup>	-
8.	Максимальная площадь зданий	м <sup>2</sup>	354691
9.	Площадь озелененной территории	га	118230
10.	Количество мест для хранения автомобилей, размещаемых в	м/места	561

	границах элемента планировочной структуры, в том числе мест для хранения автомобилей для маломобильных групп населения		
11.	Площадь земель общего пользования	га	2,90
12.	Площадь внутриквартальных проездов	га	6,64
13.	Площадь садовых участков	га	29,57
14.	Количество садовых участков	шт.	295
15.	Площадь земель общего назначения	кв. м	12,25

## 2. Характеристика объектов капитального строительства

№ п/п	Номер зоны планируемого размещения объектов капитального строительства	Условный номер земельного участка	Функциональное назначение объектов капитального строительства	Предельное количество этажей и предельная высота зданий, строений, сооружений, эт./м.	Площадь земельного участка, кв. м	Максимальный процент застройки в границах земельного участка, %	Максимальная площадь зданий, строений, сооружений, кв. м
1	1	1.	Садовый дом, хозяйственные постройки и гаражи для собственных нужд	3/15	1000	40	1020
2	1	2.	Садовый дом, хозяйственные постройки и гаражи для собственных нужд	3/15	1000	40	1020
3	1	3.	Садовый дом, хозяйственные постройки и гаражи для собственных нужд	3/15	1000	40	1020
4	1	4.	Садовый дом, хозяйственные постройки и гаражи для собственных нужд	3/15	1000	40	1020
5	1	5.	Садовый дом, хозяйственные постройки и гаражи для собственных нужд	3/15	1000	40	1020
6	1	6.	Садовый дом, хозяйственные постройки и гаражи для собственных нужд	3/15	1000	40	1020

№ п/п	Номер зоны планируемого размещения объектов капитального строительства	Условный номер земельного участка	Функциональное назначение объектов капитального строительства	Предельное количество этажей и предельная высота зданий, строений, сооружений, эт./м.	Площадь земельного участка, кв. м	Максимальный процент застройки в границах земельного участка, %	Максимальная площадь зданий, строений, сооружений, кв. м
7	1	7.	Садовый дом, хозяйственные постройки и гаражи для собственных нужд	3/15	1000	40	1020
8	1	8.	Садовый дом, хозяйственные постройки и гаражи для собственных нужд	3/15	1000	40	1020
9	1	9.	Садовый дом, хозяйственные постройки и гаражи для собственных нужд	3/15	1000	40	1020
10	1	10.	Садовый дом, хозяйственные постройки и гаражи для собственных нужд	3/15	1000	40	1020
11	1	11.	Садовый дом, хозяйственные постройки и гаражи для собственных нужд	3/15	1000	40	1020
12	1	12.	Садовый дом, хозяйственные постройки и гаражи для собственных нужд	3/15	1000	40	1020
13	1	13.	Садовый дом, хозяйственные постройки и гаражи для собственных нужд	3/15	1000	40	1020
14	1	14.	Садовый дом, хозяйственные постройки и гаражи для собственных нужд	3/15	1000	40	1020



№ п/п	Номер зоны планируемого размещения объектов капитального строительства	Условный номер земельного участка	Функциональное назначение объектов капитального строительства	Предельное количество этажей и предельная высота зданий, строений, сооружений, эт./м.	Площадь земельного участка, кв. м	Максимальный процент застройки в границах земельного участка, %	Максимальная площадь зданий, строений, сооружений, кв. м
15	1	15.	Садовый дом, хозяйственные постройки и гаражи для собственных нужд	3/15	1000	40	1020
16	1	16.	Садовый дом, хозяйственные постройки и гаражи для собственных нужд	3/15	1000	40	1020
17	1	17.	Садовый дом, хозяйственные постройки и гаражи для собственных нужд	3/15	1000	40	1020
18	1	18.	Садовый дом, хозяйственные постройки и гаражи для собственных нужд	3/15	1000	40	1020
19	1	19.	Садовый дом, хозяйственные постройки и гаражи для собственных нужд	3/15	1000	40	1020
20	1	20.	Садовый дом, хозяйственные постройки и гаражи для собственных нужд	3/15	1000	40	1020
21	1	21.	Садовый дом, хозяйственные постройки и гаражи для собственных нужд	3/15	1000	40	1020
22	1	22.	Садовый дом, хозяйственные постройки и гаражи для собственных нужд	3/15	1000	40	1020

№ п/п	Номер зоны планируемого размещения объектов капитального строительства	Условный номер земельного участка	Функциональное назначение объектов капитального строительства	Предельное количество этажей и предельная высота зданий, строений, сооружений, эт./м.	Площадь земельного участка, кв. м	Максимальный процент застройки в границах земельного участка, %	Максимальная площадь зданий, строений, сооружений, кв. м
23	1	23.	Садовый дом, хозяйственные постройки и гаражи для собственных нужд	3/15	1000	40	1020
24	1	24.	Садовый дом, хозяйственные постройки и гаражи для собственных нужд	3/15	1000	40	1020
25	1	25.	Садовый дом, хозяйственные постройки и гаражи для собственных нужд	3/15	1175	40	1190
26	1	26.	Садовый дом, хозяйственные постройки и гаражи для собственных нужд	3/15	1000	40	1020
27	1	27.	Садовый дом, хозяйственные постройки и гаражи для собственных нужд	3/15	1000	40	1020
28	1	28.	Садовый дом, хозяйственные постройки и гаражи для собственных нужд	3/15	1000	40	1020
29	1	29.	Садовый дом, хозяйственные постройки и гаражи для собственных нужд	3/15	1000	40	1020
30	1	30.	Садовый дом, хозяйственные постройки и гаражи для собственных нужд	3/15	1000	40	1020

№ п/п	Номер зоны планируемого размещения объектов капитального строительства	Условный номер земельного участка	Функциональное назначение объектов капитального строительства	Предельное количество этажей и предельная высота зданий, строений, сооружений, эт./м.	Площадь земельного участка, кв. м	Максимальный процент застройки в границах земельного участка, %	Максимальная площадь зданий, строений, сооружений, кв. м
31	1	31.	Садовый дом, хозяйственные постройки и гаражи для собственных нужд	3/15	1000	40	1020
32	1	32.	Садовый дом, хозяйственные постройки и гаражи для собственных нужд	3/15	1000	40	1020
33	1	33.	Садовый дом, хозяйственные постройки и гаражи для собственных нужд	3/15	1000	40	1020
34	1	34.	Садовый дом, хозяйственные постройки и гаражи для собственных нужд	3/15	1000	40	1020
35	1	35.	Садовый дом, хозяйственные постройки и гаражи для собственных нужд	3/15	1000	40	1020
36	1	36.	Садовый дом, хозяйственные постройки и гаражи для собственных нужд	3/15	1000	40	1020
37	1	37.	Садовый дом, хозяйственные постройки и гаражи для собственных нужд	3/15	1000	40	1020
38	1	38.	Садовый дом, хозяйственные постройки и гаражи для собственных нужд	3/15	1000	40	1020

№ п/п	Номер зоны планируемого размещения объектов капитального строительства	Условный номер земельного участка	Функциональное назначение объектов капитального строительства	Предельное количество этажей и предельная высота зданий, строений, сооружений, эт./м.	Площадь земельного участка, кв. м	Максимальный процент застройки в границах земельного участка, %	Максимальная площадь зданий, строений, сооружений, кв. м
39	1	39.	Садовый дом, хозяйственные постройки и гаражи для собственных нужд	3/15	1000	40	1020
40	1	40.	Садовый дом, хозяйственные постройки и гаражи для собственных нужд	3/15	1000	40	1020
41	1	41.	Садовый дом, хозяйственные постройки и гаражи для собственных нужд	3/15	1000	40	1020
42	1	42.	Садовый дом, хозяйственные постройки и гаражи для собственных нужд	3/15	1000	40	1020
43	1	43.	Садовый дом, хозяйственные постройки и гаражи для собственных нужд	3/15	1000	40	1020
44	1	44.	Садовый дом, хозяйственные постройки и гаражи для собственных нужд	3/15	1000	40	1020
45	1	45.	Садовый дом, хозяйственные постройки и гаражи для собственных нужд	3/15	1000	40	1020
46	1	46.	Садовый дом, хозяйственные постройки и гаражи для собственных нужд	3/15	1000	40	1020

№ п/п	Номер зоны планируемого размещения объектов капитального строительства	Условный номер земельного участка	Функциональное назначение объектов капитального строительства	Предельное количество этажей и предельная высота зданий, строений, сооружений, эт./м.	Площадь земельного участка, кв. м	Максимальный процент застройки в границах земельного участка, %	Максимальная площадь зданий, строений, сооружений, кв. м
47	1	47.	Садовый дом, хозяйственные постройки и гаражи для собственных нужд	3/15	1000	40	1020
48	1	48.	Садовый дом, хозяйственные постройки и гаражи для собственных нужд	3/15	870	40	887
49	1	49.	Садовый дом, хозяйственные постройки и гаражи для собственных нужд	3/15	920	40	938
50	1	50.	Садовый дом, хозяйственные постройки и гаражи для собственных нужд	3/15	1000	40	1020
51	1	51.	Садовый дом, хозяйственные постройки и гаражи для собственных нужд	3/15	1000	40	1020
52	1	52.	Садовый дом, хозяйственные постройки и гаражи для собственных нужд	3/15	1000	40	1020
53	1	53.	Садовый дом, хозяйственные постройки и гаражи для собственных нужд	3/15	1000	40	1020
54	1	54.	Садовый дом, хозяйственные постройки и гаражи для собственных нужд	3/15	1000	40	1020

№ п/п	Номер зоны планируемого размещения объектов капитального строительства	Условный номер земельного участка	Функциональное назначение объектов капитального строительства	Предельное количество этажей и предельная высота зданий, строений, сооружений, эт./м.	Площадь земельного участка, кв. м	Максимальный процент застройки в границах земельного участка, %	Максимальная площадь зданий, строений, сооружений, кв. м
55	1	55.	Садовый дом, хозяйственные постройки и гаражи для собственных нужд	3/15	1000	40	1020
56	1	56.	Садовый дом, хозяйственные постройки и гаражи для собственных нужд	3/15	1000	40	1020
57	1	57.	Садовый дом, хозяйственные постройки и гаражи для собственных нужд	3/15	1000	40	1020
58	1	58.	Садовый дом, хозяйственные постройки и гаражи для собственных нужд	3/15	1000	40	1020
59	1	59.	Садовый дом, хозяйственные постройки и гаражи для собственных нужд	3/15	1000	40	1020
60	1	60.	Садовый дом, хозяйственные постройки и гаражи для собственных нужд	3/15	1000	40	1020
61	1	61.	Садовый дом, хозяйственные постройки и гаражи для собственных нужд	3/15	1000	40	1020
62	1	62.	Садовый дом, хозяйственные постройки и гаражи для собственных нужд	3/15	1000	40	1020

№ п/п	Номер зоны планируемого размещения объектов капитального строительства	Условный номер земельного участка	Функциональное назначение объектов капитального строительства	Предельное количество этажей и предельная высота зданий, строений, сооружений, эт./м.	Площадь земельного участка, кв. м	Максимальный процент застройки в границах земельного участка, %	Максимальная площадь зданий, строений, сооружений, кв. м
63	1	63.	Садовый дом, хозяйственные постройки и гаражи для собственных нужд	3/15	1000	40	1020
64	1	64.	Садовый дом, хозяйственные постройки и гаражи для собственных нужд	3/15	1000	40	1020
65	1	65.	Садовый дом, хозяйственные постройки и гаражи для собственных нужд	3/15	1000	40	1020
66	1	66.	Садовый дом, хозяйственные постройки и гаражи для собственных нужд	3/15	1000	40	1020
67	1	67.	Садовый дом, хозяйственные постройки и гаражи для собственных нужд	3/15	1000	40	1020
68	1	68.	Садовый дом, хозяйственные постройки и гаражи для собственных нужд	3/15	1000	40	1020
69	1	69.	Садовый дом, хозяйственные постройки и гаражи для собственных нужд	3/15	1000	40	1020
70	1	70.	Садовый дом, хозяйственные постройки и гаражи для собственных нужд	3/15	875	40	890

№ п/п	Номер зоны планируемого размещения объектов капитального строительства	Условный номер земельного участка	Функциональное назначение объектов капитального строительства	Предельное количество этажей и предельная высота зданий, строений, сооружений, эт./м.	Площадь земельного участка, кв. м	Максимальный процент застройки в границах земельного участка, %	Максимальная площадь зданий, строений, сооружений, кв. м
71	1	71.	Садовый дом, хозяйственные постройки и гаражи для собственных нужд	3/15	1495	40	1525
72	1	72.	Садовый дом, хозяйственные постройки и гаражи для собственных нужд	3/15	1000	40	1020
73	1	73.	Садовый дом, хозяйственные постройки и гаражи для собственных нужд	3/15	1000	40	1020
74	1	74.	Садовый дом, хозяйственные постройки и гаражи для собственных нужд	3/15	1000	40	1020
75	1	75.	Садовый дом, хозяйственные постройки и гаражи для собственных нужд	3/15	1000	40	1020
76	1	76.	Садовый дом, хозяйственные постройки и гаражи для собственных нужд	3/15	1000	40	1020
77	1	77.	Садовый дом, хозяйственные постройки и гаражи для собственных нужд	3/15	1000	40	1020
78	1	78.	Садовый дом, хозяйственные постройки и гаражи для собственных нужд	3/15	1000	40	1020



№ п/п	Номер зоны планируемого размещения объектов капитального строительства	Условный номер земельного участка	Функциональное назначение объектов капитального строительства	Предельное количество этажей и предельная высота зданий, строений, сооружений, эт./м.	Площадь земельного участка, кв. м	Максимальный процент застройки в границах земельного участка, %	Максимальная площадь зданий, строений, сооружений, кв. м
79	1	79.	Садовый дом, хозяйственные постройки и гаражи для собственных нужд	3/15	1000	40	1020
80	1	80.	Садовый дом, хозяйственные постройки и гаражи для собственных нужд	3/15	1000	40	1020
81	1	81.	Садовый дом, хозяйственные постройки и гаражи для собственных нужд	3/15	1000	40	1020
82	1	82.	Садовый дом, хозяйственные постройки и гаражи для собственных нужд	3/15	1000	40	1020
83	1	83.	Садовый дом, хозяйственные постройки и гаражи для собственных нужд	3/15	1000	40	1020
84	1	84.	Садовый дом, хозяйственные постройки и гаражи для собственных нужд	3/15	1000	40	1020
85	1	85.	Садовый дом, хозяйственные постройки и гаражи для собственных нужд	3/15	1000	40	1020
86	1	86.	Садовый дом, хозяйственные постройки и гаражи для собственных нужд	3/15	1000	40	1020

№ п/п	Номер зоны планируемого размещения объектов капитального строительства	Условный номер земельного участка	Функциональное назначение объектов капитального строительства	Предельное количество этажей и предельная высота зданий, строений, сооружений, эт./м.	Площадь земельного участка, кв. м	Максимальный процент застройки в границах земельного участка, %	Максимальная площадь зданий, строений, сооружений, кв. м
87	1	87.	Садовый дом, хозяйственные постройки и гаражи для собственных нужд	3/15	1000	40	1020
88	1	88.	Садовый дом, хозяйственные постройки и гаражи для собственных нужд	3/15	1000	40	1020
89	1	89.	Садовый дом, хозяйственные постройки и гаражи для собственных нужд	3/15	1085	40	1107
90	1	90.	Садовый дом, хозяйственные постройки и гаражи для собственных нужд	3/15	1265	40	1290
91	1	91.	Садовый дом, хозяйственные постройки и гаражи для собственных нужд	3/15	1000	40	1020
92	1	92.	Садовый дом, хозяйственные постройки и гаражи для собственных нужд	3/15	1000	40	1020
93	1	93.	Садовый дом, хозяйственные постройки и гаражи для собственных нужд	3/15	1000	40	1020
94	1	94.	Садовый дом, хозяйственные постройки и гаражи для собственных нужд	3/15	1000	40	1020

№ п/п	Номер зоны планируемого размещения объектов капитального строительства	Условный номер земельного участка	Функциональное назначение объектов капитального строительства	Предельное количество этажей и предельная высота зданий, строений, сооружений, эт./м.	Площадь земельного участка, кв. м	Максимальный процент застройки в границах земельного участка, %	Максимальная площадь зданий, строений, сооружений, кв. м
95	1	95.	Садовый дом, хозяйственные постройки и гаражи для собственных нужд	3/15	1000	40	1020
96	1	96.	Садовый дом, хозяйственные постройки и гаражи для собственных нужд	3/15	1000	40	1020
97	1	97.	Садовый дом, хозяйственные постройки и гаражи для собственных нужд	3/15	1000	40	1020
98	1	98.	Садовый дом, хозяйственные постройки и гаражи для собственных нужд	3/15	1000	40	1020
99	1	99.	Садовый дом, хозяйственные постройки и гаражи для собственных нужд	3/15	1000	40	1020
100	1	100.	Садовый дом, хозяйственные постройки и гаражи для собственных нужд	3/15	1000	40	1020
101	1	101.	Садовый дом, хозяйственные постройки и гаражи для собственных нужд	3/15	1000	40	1020
102	1	102.	Садовый дом, хозяйственные постройки и гаражи для собственных нужд	3/15	1000	40	1020

№ п/п	Номер зоны планируемого размещения объектов капитального строительства	Условный номер земельного участка	Функциональное назначение объектов капитального строительства	Предельное количество этажей и предельная высота зданий, строений, сооружений, эт./м.	Площадь земельного участка, кв. м	Максимальный процент застройки в границах земельного участка, %	Максимальная площадь зданий, строений, сооружений, кв. м
103	1	103.	Садовый дом, хозяйственные постройки и гаражи для собственных нужд	3/15	1000	40	1020
104	1	104.	Садовый дом, хозяйственные постройки и гаражи для собственных нужд	3/15	1000	40	1020
105	1	105.	Садовый дом, хозяйственные постройки и гаражи для собственных нужд	3/15	1000	40	1020
106	1	106.	Садовый дом, хозяйственные постройки и гаражи для собственных нужд	3/15	1195	40	1220
107	1	107.	Садовый дом, хозяйственные постройки и гаражи для собственных нужд	3/15	695	40	707
108	1	108.	Садовый дом, хозяйственные постройки и гаражи для собственных нужд	3/15	1000	40	1020
109	1	109.	Садовый дом, хозяйственные постройки и гаражи для собственных нужд	3/15	1000	40	1020
110	1	110.	Садовый дом, хозяйственные постройки и гаражи для собственных нужд	3/15	1000	40	1020

№ п/п	Номер зоны планируемого размещения объектов капитального строительства	Условный номер земельного участка	Функциональное назначение объектов капитального строительства	Предельное количество этажей и предельная высота зданий, строений, сооружений, эт./м.	Площадь земельного участка, кв. м	Максимальный процент застройки в границах земельного участка, %	Максимальная площадь зданий, строений, сооружений, кв. м
111	1	111.	Садовый дом, хозяйственные постройки и гаражи для собственных нужд	3/15	1000	40	1020
112	1	112.	Садовый дом, хозяйственные постройки и гаражи для собственных нужд	3/15	1000	40	1020
113	1	113.	Садовый дом, хозяйственные постройки и гаражи для собственных нужд	3/15	1000	40	1020
114	1	114.	Садовый дом, хозяйственные постройки и гаражи для собственных нужд	3/15	1000	40	1020
115	1	115.	Садовый дом, хозяйственные постройки и гаражи для собственных нужд	3/15	735	40	750
116	1	116.	Садовый дом, хозяйственные постройки и гаражи для собственных нужд	3/15	650	40	665
117	1	117.	Садовый дом, хозяйственные постройки и гаражи для собственных нужд	3/15	1000	40	1020
118	1	118.	Садовый дом, хозяйственные постройки и гаражи для собственных нужд	3/15	1000	40	1020

№ п/п	Номер зоны планируемого размещения объектов капитального строительства	Условный номер земельного участка	Функциональное назначение объектов капитального строительства	Предельное количество этажей и предельная высота зданий, строений, сооружений, эт./м.	Площадь земельного участка, кв. м	Максимальный процент застройки в границах земельного участка, %	Максимальная площадь зданий, строений, сооружений, кв. м
119	1	119.	Садовый дом, хозяйственные постройки и гаражи для собственных нужд	3/15	1000	40	1020
120	1	120.	Садовый дом, хозяйственные постройки и гаражи для собственных нужд	3/15	1000	40	1020
121	1	121.	Садовый дом, хозяйственные постройки и гаражи для собственных нужд	3/15	1000	40	1020
122	1	122.	Садовый дом, хозяйственные постройки и гаражи для собственных нужд	3/15	1000	40	1020
123	1	123.	Садовый дом, хозяйственные постройки и гаражи для собственных нужд	3/15	1000	40	1020
124	1	124.	Садовый дом, хозяйственные постройки и гаражи для собственных нужд	3/15	1000	40	1020
125	1	125.	Садовый дом, хозяйственные постройки и гаражи для собственных нужд	3/15	995	40	1015
126	1	126.	Садовый дом, хозяйственные постройки и гаражи для собственных нужд	3/15	695	40	708

№ п/п	Номер зоны планируемого размещения объектов капитального строительства	Условный номер земельного участка	Функциональное назначение объектов капитального строительства	Предельное количество этажей и предельная высота зданий, строений, сооружений, эт./м.	Площадь земельного участка, кв. м	Максимальный процент застройки в границах земельного участка, %	Максимальная площадь зданий, строений, сооружений, кв. м
127	1	127.	Садовый дом, хозяйственные постройки и гаражи для собственных нужд	3/15	1000	40	1020
128	1	128.	Садовый дом, хозяйственные постройки и гаражи для собственных нужд	3/15	1000	40	1020
129	1	129.	Садовый дом, хозяйственные постройки и гаражи для собственных нужд	3/15	1000	40	1020
130	1	130.	Садовый дом, хозяйственные постройки и гаражи для собственных нужд	3/15	1000	40	1020
131	1	131.	Садовый дом, хозяйственные постройки и гаражи для собственных нужд	3/15	1000	40	1020
132	1	132.	Садовый дом, хозяйственные постройки и гаражи для собственных нужд	3/15	1000	40	1020
133	1	133.	Садовый дом, хозяйственные постройки и гаражи для собственных нужд	3/15	1000	40	1020
134	1	134.	Садовый дом, хозяйственные постройки и гаражи для собственных нужд	3/15	1000	40	1020

№ п/п	Номер зоны планируемого размещения объектов капитального строительства	Условный номер земельного участка	Функциональное назначение объектов капитального строительства	Предельное количество этажей и предельная высота зданий, строений, сооружений, эт./м.	Площадь земельного участка, кв. м	Максимальный процент застройки в границах земельного участка, %	Максимальная площадь зданий, строений, сооружений, кв. м
135	1	135.	Садовый дом, хозяйственные постройки и гаражи для собственных нужд	3/15	1000	40	1020
136	1	136.	Садовый дом, хозяйственные постройки и гаражи для собственных нужд	3/15	1000	40	1020
137	1	137.	Садовый дом, хозяйственные постройки и гаражи для собственных нужд	3/15	998	40	1018
138	1	138.	Садовый дом, хозяйственные постройки и гаражи для собственных нужд	3/15	1000	40	1020
139	1	139.	Садовый дом, хозяйственные постройки и гаражи для собственных нужд	3/15	1000	40	1020
140	1	140.	Садовый дом, хозяйственные постройки и гаражи для собственных нужд	3/15	1000	40	1020
141	1	141.	Садовый дом, хозяйственные постройки и гаражи для собственных нужд	3/15	1000	40	1020
142	1	142.	Садовый дом, хозяйственные постройки и гаражи для собственных нужд	3/15	1000	40	1020



№ п/п	Номер зоны планируемого размещения объектов капитального строительства	Условный номер земельного участка	Функциональное назначение объектов капитального строительства	Предельное количество этажей и предельная высота зданий, строений, сооружений, эт./м.	Площадь земельного участка, кв. м	Максимальный процент застройки в границах земельного участка, %	Максимальная площадь зданий, строений, сооружений, кв. м
143	1	143.	Садовый дом, хозяйственные постройки и гаражи для собственных нужд	3/15	1000	40	1020
144	1	144.	Садовый дом, хозяйственные постройки и гаражи для собственных нужд	3/15	1000	40	1020
145	1	145.	Садовый дом, хозяйственные постройки и гаражи для собственных нужд	3/15	1000	40	1020
146	1	146.	Садовый дом, хозяйственные постройки и гаражи для собственных нужд	3/15	1000	40	1020
147	1	147.	Садовый дом, хозяйственные постройки и гаражи для собственных нужд	3/15	1000	40	1020
148	1	148.	Садовый дом, хозяйственные постройки и гаражи для собственных нужд	3/15	995	40	1015
149	1	149.	Садовый дом, хозяйственные постройки и гаражи для собственных нужд	3/15	990	40	1010
150	1	150.	Садовый дом, хозяйственные постройки и гаражи для собственных нужд	3/15	990	40	1010

№ п/п	Номер зоны планируемого размещения объектов капитального строительства	Условный номер земельного участка	Функциональное назначение объектов капитального строительства	Предельное количество этажей и предельная высота зданий, строений, сооружений, эт./м.	Площадь земельного участка, кв. м	Максимальный процент застройки в границах земельного участка, %	Максимальная площадь зданий, строений, сооружений, кв. м
151	1	151.	Садовый дом, хозяйственные постройки и гаражи для собственных нужд	3/15	990	40	1010
152	1	152.	Садовый дом, хозяйственные постройки и гаражи для собственных нужд	3/15	990	40	1010
153	1	153.	Садовый дом, хозяйственные постройки и гаражи для собственных нужд	3/15	990	40	1010
154	1	154.	Садовый дом, хозяйственные постройки и гаражи для собственных нужд	3/15	990	40	1010
155	1	155.	Садовый дом, хозяйственные постройки и гаражи для собственных нужд	3/15	990	40	1010
156	1	156.	Садовый дом, хозяйственные постройки и гаражи для собственных нужд	3/15	990	40	1010
157	1	157.	Садовый дом, хозяйственные постройки и гаражи для собственных нужд	3/15	990	40	1010
158	1	158.	Садовый дом, хозяйственные постройки и гаражи для собственных нужд	3/15	990	40	1010

№ п/п	Номер зоны планируемого размещения объектов капитального строительства	Условный номер земельного участка	Функциональное назначение объектов капитального строительства	Предельное количество этажей и предельная высота зданий, строений, сооружений, эт./м.	Площадь земельного участка, кв. м	Максимальный процент застройки в границах земельного участка, %	Максимальная площадь зданий, строений, сооружений, кв. м
159	1	159.	Садовый дом, хозяйственные постройки и гаражи для собственных нужд	3/15	990	40	1010
160	1	160.	Садовый дом, хозяйственные постройки и гаражи для собственных нужд	3/15	990	40	1010
161	1	161.	Садовый дом, хозяйственные постройки и гаражи для собственных нужд	3/15	990	40	1010
162	1	162.	Садовый дом, хозяйственные постройки и гаражи для собственных нужд	3/15	990	40	1010
163	1	163.	Садовый дом, хозяйственные постройки и гаражи для собственных нужд	3/15	990	40	1010
164	1	164.	Садовый дом, хозяйственные постройки и гаражи для собственных нужд	3/15	990	40	1010
165	1	165.	Садовый дом, хозяйственные постройки и гаражи для собственных нужд	3/15	990	40	1010
166	1	166.	Садовый дом, хозяйственные постройки и гаражи для собственных нужд	3/15	990	40	1010

№ п/п	Номер зоны планируемого размещения объектов капитального строительства	Условный номер земельного участка	Функциональное назначение объектов капитального строительства	Предельное количество этажей и предельная высота зданий, строений, сооружений, эт./м.	Площадь земельного участка, кв. м	Максимальный процент застройки в границах земельного участка, %	Максимальная площадь зданий, строений, сооружений, кв. м
167	1	167.	Садовый дом, хозяйственные постройки и гаражи для собственных нужд	3/15	990	40	1010
168	1	168.	Садовый дом, хозяйственные постройки и гаражи для собственных нужд	3/15	990	40	1010
169	1	169.	Садовый дом, хозяйственные постройки и гаражи для собственных нужд	3/15	990	40	1010
170	1	170.	Садовый дом, хозяйственные постройки и гаражи для собственных нужд	3/15	990	40	1010
171	1	171.	Садовый дом, хозяйственные постройки и гаражи для собственных нужд	3/15	990	40	1010
172	1	172.	Садовый дом, хозяйственные постройки и гаражи для собственных нужд	3/15	990	40	1010
173	1	173.	Садовый дом, хозяйственные постройки и гаражи для собственных нужд	3/15	990	40	1010
174	1	174.	Садовый дом, хозяйственные постройки и гаражи для собственных нужд	3/15	990	40	1010

№ п/п	Номер зоны планируемого размещения объектов капитального строительства	Условный номер земельного участка	Функциональное назначение объектов капитального строительства	Предельное количество этажей и предельная высота зданий, строений, сооружений, эт./м.	Площадь земельного участка, кв. м	Максимальный процент застройки в границах земельного участка, %	Максимальная площадь зданий, строений, сооружений, кв. м
175	1	175.	Садовый дом, хозяйственные постройки и гаражи для собственных нужд	3/15	990	40	1010
176	1	176.	Садовый дом, хозяйственные постройки и гаражи для собственных нужд	3/15	990	40	1010
177	1	177.	Садовый дом, хозяйственные постройки и гаражи для собственных нужд	3/15	990	40	1010
178	1	178.	Садовый дом, хозяйственные постройки и гаражи для собственных нужд	3/15	910	40	929
179	1	179.	Садовый дом, хозяйственные постройки и гаражи для собственных нужд	3/15	1000	40	1020
180	1	180.	Садовый дом, хозяйственные постройки и гаражи для собственных нужд	3/15	1000	40	1020
181	1	181.	Садовый дом, хозяйственные постройки и гаражи для собственных нужд	3/15	1000	40	1020
182	1	182.	Садовый дом, хозяйственные постройки и гаражи для собственных нужд	3/15	1000	40	1020

№ п/п	Номер зоны планируемого размещения объектов капитального строительства	Условный номер земельного участка	Функциональное назначение объектов капитального строительства	Предельное количество этажей и предельная высота зданий, строений, сооружений, эт./м.	Площадь земельного участка, кв. м	Максимальный процент застройки в границах земельного участка, %	Максимальная площадь зданий, строений, сооружений, кв. м
183	1	183.	Садовый дом, хозяйственные постройки и гаражи для собственных нужд	3/15	1000	40	1020
184	1	184.	Садовый дом, хозяйственные постройки и гаражи для собственных нужд	3/15	1000	40	1020
185	1	185.	Садовый дом, хозяйственные постройки и гаражи для собственных нужд	3/15	1000	40	1020
186	1	186.	Садовый дом, хозяйственные постройки и гаражи для собственных нужд	3/15	1000	40	1020
187	1	187.	Садовый дом, хозяйственные постройки и гаражи для собственных нужд	3/15	1000	40	1020
188	1	188.	Садовый дом, хозяйственные постройки и гаражи для собственных нужд	3/15	1000	40	1020
189	1	189.	Садовый дом, хозяйственные постройки и гаражи для собственных нужд	3/15	1000	40	1020
190	1	190.	Садовый дом, хозяйственные постройки и гаражи для собственных нужд	3/15	1000	40	1020

№ п/п	Номер зоны планируемого размещения объектов капитального строительства	Условный номер земельного участка	Функциональное назначение объектов капитального строительства	Предельное количество этажей и предельная высота зданий, строений, сооружений, эт./м.	Площадь земельного участка, кв. м	Максимальный процент застройки в границах земельного участка, %	Максимальная площадь зданий, строений, сооружений, кв. м
191	1	191.	Садовый дом, хозяйственные постройки и гаражи для собственных нужд	3/15	1000	40	1020
192	1	192.	Садовый дом, хозяйственные постройки и гаражи для собственных нужд	3/15	1000	40	1020
193	1	193.	Садовый дом, хозяйственные постройки и гаражи для собственных нужд	3/15	1000	40	1020
194	1	194.	Садовый дом, хозяйственные постройки и гаражи для собственных нужд	3/15	1000	40	1020
195	1	195.	Садовый дом, хозяйственные постройки и гаражи для собственных нужд	3/15	1000	40	1020
196	1	196.	Садовый дом, хозяйственные постройки и гаражи для собственных нужд	3/15	1000	40	1020
197	1	197.	Садовый дом, хозяйственные постройки и гаражи для собственных нужд	3/15	1000	40	1020
198	1	198.	Садовый дом, хозяйственные постройки и гаражи для собственных нужд	3/15	1000	40	1020

№ п/п	Номер зоны планируемого размещения объектов капитального строительства	Условный номер земельного участка	Функциональное назначение объектов капитального строительства	Предельное количество этажей и предельная высота зданий, строений, сооружений, эт./м.	Площадь земельного участка, кв. м	Максимальный процент застройки в границах земельного участка, %	Максимальная площадь зданий, строений, сооружений, кв. м
199	1	199.	Садовый дом, хозяйственные постройки и гаражи для собственных нужд	3/15	1000	40	1020
200	1	200.	Садовый дом, хозяйственные постройки и гаражи для собственных нужд	3/15	1000	40	1020
201	1	201.	Садовый дом, хозяйственные постройки и гаражи для собственных нужд	3/15	1000	40	1020
202	1	202.	Садовый дом, хозяйственные постройки и гаражи для собственных нужд	3/15	1000	40	1020
203	1	203.	Садовый дом, хозяйственные постройки и гаражи для собственных нужд	3/15	1000	40	1020
204	1	204.	Садовый дом, хозяйственные постройки и гаражи для собственных нужд	3/15	1000	40	1020
205	1	205.	Садовый дом, хозяйственные постройки и гаражи для собственных нужд	3/15	1000	40	1020
206	1	206.	Садовый дом, хозяйственные постройки и гаражи для собственных нужд	3/15	1000	40	1020



№ п/п	Номер зоны планируемого размещения объектов капитального строительства	Условный номер земельного участка	Функциональное назначение объектов капитального строительства	Предельное количество этажей и предельная высота зданий, строений, сооружений, эт./м.	Площадь земельного участка, кв. м	Максимальный процент застройки в границах земельного участка, %	Максимальная площадь зданий, строений, сооружений, кв. м
207	1	207.	Садовый дом, хозяйственные постройки и гаражи для собственных нужд	3/15	1640	40	1673
208	1	208.	Садовый дом, хозяйственные постройки и гаражи для собственных нужд	3/15	1104	40	1126
209	1	209.	Садовый дом, хозяйственные постройки и гаражи для собственных нужд	3/15	1000	40	1020
210	1	210.	Садовый дом, хозяйственные постройки и гаражи для собственных нужд	3/15	1000	40	1020
211	1	211.	Садовый дом, хозяйственные постройки и гаражи для собственных нужд	3/15	1000	40	1020
212	1	212.	Садовый дом, хозяйственные постройки и гаражи для собственных нужд	3/15	1000	40	1020
213	1	213.	Садовый дом, хозяйственные постройки и гаражи для собственных нужд	3/15	1000	40	1020
214	1	214.	Садовый дом, хозяйственные постройки и гаражи для собственных нужд	3/15	1000	40	1020

№ п/п	Номер зоны планируемого размещения объектов капитального строительства	Условный номер земельного участка	Функциональное назначение объектов капитального строительства	Предельное количество этажей и предельная высота зданий, строений, сооружений, эт./м.	Площадь земельного участка, кв. м	Максимальный процент застройки в границах земельного участка, %	Максимальная площадь зданий, строений, сооружений, кв. м
215	1	215.	Садовый дом, хозяйственные постройки и гаражи для собственных нужд	3/15	1000	40	1020
216	1	216.	Садовый дом, хозяйственные постройки и гаражи для собственных нужд	3/15	1000	40	1020
217	1	217.	Садовый дом, хозяйственные постройки и гаражи для собственных нужд	3/15	1000	40	1020
218	1	218.	Садовый дом, хозяйственные постройки и гаражи для собственных нужд	3/15	1000	40	1020
219	1	219.	Садовый дом, хозяйственные постройки и гаражи для собственных нужд	3/15	1000	40	1020
220	1	220.	Садовый дом, хозяйственные постройки и гаражи для собственных нужд	3/15	1000	40	1020
221	1	221.	Садовый дом, хозяйственные постройки и гаражи для собственных нужд	3/15	1000	40	1020
222	1	222.	Садовый дом, хозяйственные постройки и гаражи для собственных нужд	3/15	1000	40	1020

№ п/п	Номер зоны планируемого размещения объектов капитального строительства	Условный номер земельного участка	Функциональное назначение объектов капитального строительства	Предельное количество этажей и предельная высота зданий, строений, сооружений, эт./м.	Площадь земельного участка, кв. м	Максимальный процент застройки в границах земельного участка, %	Максимальная площадь зданий, строений, сооружений, кв. м
223	1	223.	Садовый дом, хозяйственные постройки и гаражи для собственных нужд	3/15	1000	40	1020
224	1	224.	Садовый дом, хозяйственные постройки и гаражи для собственных нужд	3/15	1000	40	1020
225	1	225.	Садовый дом, хозяйственные постройки и гаражи для собственных нужд	3/15	1000	40	1020
226	1	226.	Садовый дом, хозяйственные постройки и гаражи для собственных нужд	3/15	1000	40	1020
227	1	227.	Садовый дом, хозяйственные постройки и гаражи для собственных нужд	3/15	1000	40	1020
228	1	228.	Садовый дом, хозяйственные постройки и гаражи для собственных нужд	3/15	1000	40	1020
229	1	229.	Садовый дом, хозяйственные постройки и гаражи для собственных нужд	3/15	1000	40	1020
230	1	230.	Садовый дом, хозяйственные постройки и гаражи для собственных нужд	3/15	1000	40	1020

№ п/п	Номер зоны планируемого размещения объектов капитального строительства	Условный номер земельного участка	Функциональное назначение объектов капитального строительства	Предельное количество этажей и предельная высота зданий, строений, сооружений, эт./м.	Площадь земельного участка, кв. м	Максимальный процент застройки в границах земельного участка, %	Максимальная площадь зданий, строений, сооружений, кв. м
231	1	231.	Садовый дом, хозяйственные постройки и гаражи для собственных нужд	3/15	1000	40	1020
232	1	232.	Садовый дом, хозяйственные постройки и гаражи для собственных нужд	3/15	1000	40	1020
233	1	233.	Садовый дом, хозяйственные постройки и гаражи для собственных нужд	3/15	1000	40	1020
234	1	234.	Садовый дом, хозяйственные постройки и гаражи для собственных нужд	3/15	1000	40	1020
235	1	235.	Садовый дом, хозяйственные постройки и гаражи для собственных нужд	3/15	1000	40	1020
236	1	236.	Садовый дом, хозяйственные постройки и гаражи для собственных нужд	3/15	1000	40	1020
237	1	237.	Садовый дом, хозяйственные постройки и гаражи для собственных нужд	3/15	1000	40	1020
238	1	238.	Садовый дом, хозяйственные постройки и гаражи для собственных нужд	3/15	850	40	865

№ п/п	Номер зоны планируемого размещения объектов капитального строительства	Условный номер земельного участка	Функциональное назначение объектов капитального строительства	Предельное количество этажей и предельная высота зданий, строений, сооружений, эт./м.	Площадь земельного участка, кв. м	Максимальный процент застройки в границах земельного участка, %	Максимальная площадь зданий, строений, сооружений, кв. м
239	1	239.	Садовый дом, хозяйственные постройки и гаражи для собственных нужд	3/15	1000	40	1020
240	1	240.	Садовый дом, хозяйственные постройки и гаражи для собственных нужд	3/15	1000	40	1020
241	1	241.	Садовый дом, хозяйственные постройки и гаражи для собственных нужд	3/15	1000	40	1020
242	1	242.	Садовый дом, хозяйственные постройки и гаражи для собственных нужд	3/15	1000	40	1020
243	1	243.	Садовый дом, хозяйственные постройки и гаражи для собственных нужд	3/15	1000	40	1020
244	1	244.	Садовый дом, хозяйственные постройки и гаражи для собственных нужд	3/15	1000	40	1020
245	1	245.	Садовый дом, хозяйственные постройки и гаражи для собственных нужд	3/15	1000	40	1020
246	1	246.	Садовый дом, хозяйственные постройки и гаражи для собственных нужд	3/15	1000	40	1020

№ п/п	Номер зоны планируемого размещения объектов капитального строительства	Условный номер земельного участка	Функциональное назначение объектов капитального строительства	Предельное количество этажей и предельная высота зданий, строений, сооружений, эт./м.	Площадь земельного участка, кв. м	Максимальный процент застройки в границах земельного участка, %	Максимальная площадь зданий, строений, сооружений, кв. м
247	1	247.	Садовый дом, хозяйственные постройки и гаражи для собственных нужд	3/15	1000	40	1020
248	1	248.	Садовый дом, хозяйственные постройки и гаражи для собственных нужд	3/15	1000	40	1020
249	1	249.	Садовый дом, хозяйственные постройки и гаражи для собственных нужд	3/15	1000	40	1020
250	1	250.	Садовый дом, хозяйственные постройки и гаражи для собственных нужд	3/15	1000	40	1020
251	1	251.	Садовый дом, хозяйственные постройки и гаражи для собственных нужд	3/15	1000	40	1020
252	1	252.	Садовый дом, хозяйственные постройки и гаражи для собственных нужд	3/15	1000	40	1020
253	1	253.	Садовый дом, хозяйственные постройки и гаражи для собственных нужд	3/15	1000	40	1020
254	1	254.	Садовый дом, хозяйственные постройки и гаражи для собственных нужд	3/15	1000	40	1020

№ п/п	Номер зоны планируемого размещения объектов капитального строительства	Условный номер земельного участка	Функциональное назначение объектов капитального строительства	Предельное количество этажей и предельная высота зданий, строений, сооружений, эт./м.	Площадь земельного участка, кв. м	Максимальный процент застройки в границах земельного участка, %	Максимальная площадь зданий, строений, сооружений, кв. м
255	1	255.	Садовый дом, хозяйственные постройки и гаражи для собственных нужд	3/15	1000	40	1020
256	1	256.	Садовый дом, хозяйственные постройки и гаражи для собственных нужд	3/15	1000	40	1020
257	1	257.	Садовый дом, хозяйственные постройки и гаражи для собственных нужд	3/15	1000	40	1020
258	1	258.	Садовый дом, хозяйственные постройки и гаражи для собственных нужд	3/15	1000	40	1020
259	1	259.	Садовый дом, хозяйственные постройки и гаражи для собственных нужд	3/15	1000	40	1020
260	1	260.	Садовый дом, хозяйственные постройки и гаражи для собственных нужд	3/15	1000	40	1020
261	1	261.	Садовый дом, хозяйственные постройки и гаражи для собственных нужд	3/15	1000	40	1020
262	1	262.	Садовый дом, хозяйственные постройки и гаражи для собственных нужд	3/15	1000	40	1020

№ п/п	Номер зоны планируемого размещения объектов капитального строительства	Условный номер земельного участка	Функциональное назначение объектов капитального строительства	Предельное количество этажей и предельная высота зданий, строений, сооружений, эт./м.	Площадь земельного участка, кв. м	Максимальный процент застройки в границах земельного участка, %	Максимальная площадь зданий, строений, сооружений, кв. м
263	1	263.	Садовый дом, хозяйственные постройки и гаражи для собственных нужд	3/15	1000	40	1020
264	1	264.	Садовый дом, хозяйственные постройки и гаражи для собственных нужд	3/15	1000	40	1020
265	1	265.	Садовый дом, хозяйственные постройки и гаражи для собственных нужд	3/15	1000	40	1020
266	1	266.	Садовый дом, хозяйственные постройки и гаражи для собственных нужд	3/15	1689	40	1723
267	1	267.	Садовый дом, хозяйственные постройки и гаражи для собственных нужд	3/15	1261	40	1286
268	1	268.	Садовый дом, хозяйственные постройки и гаражи для собственных нужд	3/15	1000	40	1020
269	1	269.	Садовый дом, хозяйственные постройки и гаражи для собственных нужд	3/15	1000	40	1020
270	1	270.	Садовый дом, хозяйственные постройки и гаражи для собственных нужд	3/15	1000	40	1020



№ п/п	Номер зоны планируемого размещения объектов капитального строительства	Условный номер земельного участка	Функциональное назначение объектов капитального строительства	Предельное количество этажей и предельная высота зданий, строений, сооружений, эт./м.	Площадь земельного участка, кв. м	Максимальный процент застройки в границах земельного участка, %	Максимальная площадь зданий, строений, сооружений, кв. м
271	1	271.	Садовый дом, хозяйственные постройки и гаражи для собственных нужд	3/15	1000	40	1020
272	1	272.	Садовый дом, хозяйственные постройки и гаражи для собственных нужд	3/15	1000	40	1020
273	1	273.	Садовый дом, хозяйственные постройки и гаражи для собственных нужд	3/15	1000	40	1020
274	1	274.	Садовый дом, хозяйственные постройки и гаражи для собственных нужд	3/15	1000	40	1020
275	1	275.	Садовый дом, хозяйственные постройки и гаражи для собственных нужд	3/15	1000	40	1020
276	1	276.	Садовый дом, хозяйственные постройки и гаражи для собственных нужд	3/15	1000	40	1020
277	1	277.	Садовый дом, хозяйственные постройки и гаражи для собственных нужд	3/15	1000	40	1020
278	1	278.	Садовый дом, хозяйственные постройки и гаражи для собственных нужд	3/15	1000	40	1020

№ п/п	Номер зоны планируемого размещения объектов капитального строительства	Условный номер земельного участка	Функциональное назначение объектов капитального строительства	Предельное количество этажей и предельная высота зданий, строений, сооружений, эт./м.	Площадь земельного участка, кв. м	Максимальный процент застройки в границах земельного участка, %	Максимальная площадь зданий, строений, сооружений, кв. м
279	1	279.	Садовый дом, хозяйственные постройки и гаражи для собственных нужд	3/15	1000	40	1020
280	1	280.	Садовый дом, хозяйственные постройки и гаражи для собственных нужд	3/15	1000	40	1020
281	1	281.	Садовый дом, хозяйственные постройки и гаражи для собственных нужд	3/15	1000	40	1020
282	1	282.	Садовый дом, хозяйственные постройки и гаражи для собственных нужд	3/15	1000	40	1020
283	1	283.	Садовый дом, хозяйственные постройки и гаражи для собственных нужд	3/15	1000	40	1020
284	1	284.	Садовый дом, хозяйственные постройки и гаражи для собственных нужд	3/15	1000	40	1020
285	1	285.	Садовый дом, хозяйственные постройки и гаражи для собственных нужд	3/15	1000	40	1020
286	1	286.	Садовый дом, хозяйственные постройки и гаражи для собственных нужд	3/15	1000	40	1020

№ п/п	Номер зоны планируемого размещения объектов капитального строительства	Условный номер земельного участка	Функциональное назначение объектов капитального строительства	Предельное количество этажей и предельная высота зданий, строений, сооружений, эт./м.	Площадь земельного участка, кв. м	Максимальный процент застройки в границах земельного участка, %	Максимальная площадь зданий, строений, сооружений, кв. м
287	1	287.	Садовый дом, хозяйственные постройки и гаражи для собственных нужд	3/15	1000	40	1020
288	1	288.	Садовый дом, хозяйственные постройки и гаражи для собственных нужд	3/15	1000	40	1020
289	1	289.	Садовый дом, хозяйственные постройки и гаражи для собственных нужд	3/15	1000	40	1020
290	1	290.	Садовый дом, хозяйственные постройки и гаражи для собственных нужд	3/15	1000	40	1020
291	1	291.	Садовый дом, хозяйственные постройки и гаражи для собственных нужд	3/15	1000	40	1020
292	1	292.	Садовый дом, хозяйственные постройки и гаражи для собственных нужд	3/15	1000	40	1020
293	1	293.	Садовый дом, хозяйственные постройки и гаражи для собственных нужд	3/15	1000	40	1020
294	1	294.	Садовый дом, хозяйственные постройки и гаражи для собственных нужд	3/15	1000	40	1020

№ п/п	Номер зоны планируемого размещения объектов капитального строительства	Условный номер земельного участка	Функциональное назначение объектов капитального строительства	Предельное количество этажей и предельная высота зданий, строений, сооружений, эт./м.	Площадь земельного участка, кв. м	Максимальный процент застройки в границах земельного участка, %	Максимальная площадь зданий, строений, сооружений, кв. м
295	1	295.	Садовый дом, хозяйственные постройки и гаражи для собственных нужд	3/15	935	40	954
296	4	296.	объекты предоставления коммунальных услуг (ЛЭП)	1/10	97682	не подлежат установлению	39233
297	4	297.	объекты предоставления коммунальных услуг (опора ЛЭП))	-	5343	не подлежит установлению	-
298	2	298.	Улично-дорожная сеть	-	24424	не подлежит установлению	-
299	5	299.	Объекты капитального строительства, относящихся к имуществу общего пользования, в том числе, проезды, проходы	-	66488	не подлежит установлению	-
300	3	300.	Объекты капитального строительства, относящихся к имуществу общего пользования, в том числе, сторожка с помещением правления, здания и сооружения для хранения средств пожаротушения, площадка для контейнеров твердых	1/10	21400	не подлежит установлению	40

№ п/п	Номер зоны планируемого размещения объектов капитального строительства	Условный номер земельного участка	Функциональное назначение объектов капитального строительства	Предельное количество этажей и предельная высота зданий, строений, сооружений, эт./м.	Площадь земельного участка, кв. м	Максимальный процент застройки в границах земельного участка, %	Максимальная площадь зданий, строений, сооружений, кв. м
			коммунальных отходов, детская игровая площадка, площадка для стоянки автомобилей при въезде на территорию садоводства				
301.	4	301.	объекты предоставления коммунальных услуг (ТП)	1/10	100	не подлежит установлению	40
302.	4	302.	объекты предоставления коммунальных услуг (ТП)	1/10	100	не подлежит установлению	40
303.	3	303.	Объекты капитального строительства, относящихся к имуществу общего пользования, в том числе, площадка для стоянки автомобилей при въезде на территорию садоводства, объекты предоставления коммунальных услуг, проезды, проходы.	1/10	10663	не подлежит установлению	40
304.	4	304.	объекты предоставления коммунальных услуг (РТП)	1/10	200	не подлежит установлению	80
305.	2	305.	Улично-дорожная сеть	-	5343	не подлежит установлению	-

## 3.

4. **Характеристика объектов социального обеспечения**

Размещение объектов социального обслуживания на территории проектирования не планируется. Для решения задачи удовлетворения потребностей жителей в учреждениях социального обслуживания предполагается использовать существующие объекты и учреждения, с учетом допустимого уровня территориальной доступности таких объектов для населения в соответствии с требованиями МНГП ЛО.

Проектом планировки, в границах проектирования, предусмотрены:

- размещение детской игровой площадки на образуемом земельном участке № 300;
- размещение необходимых площадок – для хозяйственных целей, для выгула собак на образуемом земельном участке № 303.

5. **Характеристика объектов транспортной инфраструктуры**

Проектом планировки, в границах проектирования, предусмотрены:

- организация территории улично-дорожной сети на образуемом земельном участке № 305;
- организация проездов на образуемом земельном участке № 299;
- размещение площадки для стоянки автомобилей при въезде на территорию садоводства на 17 машиномест на образуемом земельном участке № 303;
- резервирование улицы местного значения, планируемой Генеральным планом муниципального образования Сертолово Всеволожского муниципального района Ленинградской области, утвержденного постановлением Правительства Ленинградской области от 04.12.2019 № 572 для муниципальных нужд, в порядке ст. 70.1 Земельного кодекса Российской Федерации от 25.10.2001 № 136-ФЗ - Проектируемая улица № 1 на образуемом земельном участке № 298.

Положение о сведениях о плотности и параметрах застройки территории, необходимые для размещения объекта местного значения – Проектируемая улица № 1:

№ п/п	Параметры	СП 42.13330.2016	МНГП ЛО	По проекту
1.	категория улицы	Улицы местного значения: Улицы в зонах жилой застройки	Улицы местного значения: Улицы в жилой застройке	
2.	расчетная скорость движения, км/ч	40	40	40
3.	число полос движения полос движения (суммарно в двух направлениях)	2-4	2-3*	2
4.	ширина полосы движения, м	3,00-3,50	3,00	3,50
5.	наименьший радиус кривых в плане, м	80	90	90
6.	наибольший продольный уклон, ‰	80	70	70
7.	наименьший радиус вертикальных кривых, м: выпуклых	600 250		600 250

	вогнутых			
8.	ширина тротуара, м	2,00	1,50	1,50-2,25

## **6. Характеристика объектов коммунальной инфраструктуры**

Водоснабжение земельных участков производится автономно, от шахтных и мелкотрубчатых колодцев с соблюдением требований СанПиН 2.1.4.1110.

Водоотведение – на территории для ведения садоводства допускается использование выгребных устройств типа люфт-клозет и надворных уборных, а также одно и двухкамерных септиков с размещением от границ участка не менее 1 м.

Сбор и обработку стоков душа, бани, сауны и хозяйственных сточных вод следует производить в фильтровальные траншеи с гравийно-песчаной засыпкой или в другие локальные очистные сооружения, расположенные на индивидуальных участках, на расстоянии не ближе 1 м от границы соседнего участка. Выпуск на рельеф хозяйственных и бытовых стоков не допускается.

Водоотведение поверхностных стоков с территории общего значения 101,88 м<sup>3</sup>/сут в локальное очистное сооружение дождевого водостока с накопительной ёмкостью на земельном участке № 296.

Электроснабжение – 210,1 кВА предусматривается от системы централизованного электроснабжения.

Теплоснабжение и горячее водоснабжение предусматривается от автономных систем, к которым относятся источники теплоснабжения (котел, печь и другие), а также нагревательные приборы и водоразборная арматура.

Газоснабжение, может быть, от газобаллонных установок сжиженного газа, от резервуарных установок со сжиженным газом. Баллоны вместимостью более 12 л для снабжения газом кухонных и других плит предусмотрены в пристройках из негорючего материала или в металлическом ящике у глухого участка наружной стены не ближе 5 м от входа в здание.

Предусматривается строительство объектов инженерной инфраструктуры на земельных участках №№ 301, 302, 304.

Приложение № 4  
к приказу Комитета  
градостроительной политики  
Ленинградской области  
от 16.12.2022 № 205

### **Положение об очередности планируемого развития территории**

Все общестроительные работы: строительство дорог, дренажной системы, объектов коммунальной инфраструктуры, жилых, садовых домов, благоустройство территории и обустройство общественных зон будут выполнены в один этап строительства.



### Текстовая часть проекта межевания территории

#### 1. Перечень и сведения о площади образуемых, изменяемых земельных участков, в том числе возможные способы их образования

Условный номер образуемого земельного участка	Площадь образуемого земельного участка, кв. м	Наименование вида разрешенного использования образуемого земельного участка	Способ образования образуемого земельного участка
1	1000	Ведение садоводства	Образование земельного участка из земельного участка с кадастровым номером 47:08:0103002:37, находящегося в собственности Российской Федерации, на основании п. 2 ч. 3 ст. 11.3 Земельного кодекса Российской Федерации путем раздела участка с кадастровым номером 47:08:0103002:37 и сохранения его в измененных границах на основании ч. 4 ст. 11.4 Земельного кодекса Российской Федерации
2	1000	Ведение садоводства	
3	1000	Ведение садоводства	
4	1000	Ведение садоводства	
5	1000	Ведение садоводства	
6	1000	Ведение садоводства	
7	1000	Ведение садоводства	
8	1000	Ведение садоводства	
9	1000	Ведение садоводства	
10	1000	Ведение садоводства	
11	1000	Ведение садоводства	
12	1000	Ведение садоводства	
13	1000	Ведение садоводства	
14	1000	Ведение садоводства	
15	1000	Ведение садоводства	
16	1000	Ведение садоводства	
17	1000	Ведение садоводства	
18	1000	Ведение садоводства	
19	1000	Ведение садоводства	
20	1000	Ведение садоводства	
21	1000	Ведение садоводства	
22	1000	Ведение садоводства	
23	1000	Ведение садоводства	
24	1000	Ведение садоводства	
25	1175	Ведение садоводства	
26	1000	Ведение садоводства	
27	1000	Ведение садоводства	
28	1000	Ведение садоводства	
29	1000	Ведение садоводства	
30	1000	Ведение садоводства	
31	1000	Ведение садоводства	
32	1000	Ведение садоводства	
33	1000	Ведение садоводства	
34	1000	Ведение садоводства	
35	1000	Ведение садоводства	
36	1000	Ведение садоводства	









249	1000	Ведение садоводства
250	1000	Ведение садоводства
251	1000	Ведение садоводства
252	1000	Ведение садоводства
253	1000	Ведение садоводства
254	1000	Ведение садоводства
255	1000	Ведение садоводства
256	1000	Ведение садоводства
257	1000	Ведение садоводства
258	1000	Ведение садоводства
259	1000	Ведение садоводства
260	1000	Ведение садоводства
261	1000	Ведение садоводства
262	1000	Ведение садоводства
263	1000	Ведение садоводства
264	1000	Ведение садоводства
265	1000	Ведение садоводства
266	1690	Ведение садоводства
267	1260	Ведение садоводства
268	1000	Ведение садоводства
269	1000	Ведение садоводства
270	1000	Ведение садоводства
271	1000	Ведение садоводства
272	1000	Ведение садоводства
273	1000	Ведение садоводства
274	1000	Ведение садоводства
275	1000	Ведение садоводства
276	1000	Ведение садоводства
277	1000	Ведение садоводства
278	1000	Ведение садоводства
279	1000	Ведение садоводства
280	1000	Ведение садоводства
281	1000	Ведение садоводства
282	1000	Ведение садоводства
283	1000	Ведение садоводства
284	1000	Ведение садоводства
285	1000	Ведение садоводства
286	1000	Ведение садоводства
287	1000	Ведение садоводства
288	1000	Ведение садоводства
289	1000	Ведение садоводства
290	1000	Ведение садоводства
291	1000	Ведение садоводства
292	1000	Ведение садоводства
293	1000	Ведение садоводства
294	1000	Ведение садоводства
295	935	Ведение садоводства
296	23549	Предоставление коммунальных услуг
297	7	Предоставление коммунальных услуг
298	24424	Улично-дорожная сеть
299	66488	Земельные участки

		общего назначения<*>
300	21400	Земельные участки общего назначения<*>
301	100	Земельные участки общего назначения<*>
302	100	Земельные участки общего назначения<*>
303	10663	Земельные участки общего назначения<*>
304	200	Земельные участки общего назначения<*>
305	4587	Улично-дорожная сеть

\*Данный вид разрешенного использования возможен к выбору после получения решения о предоставлении разрешения на условно разрешенный вид использования земельного участка.

Границы и координаты образуемых земельных участков проекта межевания территории определены в системе координат, используемой для ведения Единого государственного реестра недвижимости на территории проектирования – МСК 47 зона 2.

### Перечень координат образуемых земельных участков

Номер точки	X, м	Y, м
:ЗУ1		
1	461675,04	2209097,08
2	461659,61	2209077,41
3	461691,07	2209052,71
4	461706,51	2209072,38
1	461675,04	2209097,08
:ЗУ2		
5	461690,47	2209116,74
1	461675,04	2209097,08
4	461706,51	2209072,38
6	461721,94	2209092,05
5	461690,47	2209116,74
:ЗУ3		
7	461705,91	2209136,41
5	461690,47	2209116,74
6	461721,94	2209092,05
8	461737,38	2209111,71
7	461705,91	2209136,41
:ЗУ4		
9	461721,34	2209156,08
7	461705,91	2209136,41

Номер точки	X, м	Y, м
8	461737,38	2209111,71
10	461752,81	2209131,38
9	461721,34	2209156,08
:ЗУ5		
11	461736,78	2209175,74
9	461721,34	2209156,08
10	461752,81	2209131,38
12	461768,25	2209151,05
11	461736,78	2209175,74
:ЗУ6		
13	461752,21	2209195,41
11	461736,78	2209175,74
12	461768,25	2209151,05
14	461783,68	2209170,71
13	461752,21	2209195,41
:ЗУ7		
15	461767,65	2209215,08
13	461752,21	2209195,41
14	461783,68	2209170,71
16	461799,12	2209190,39
15	461767,65	2209215,08

Номер точки	X, м	Y, м
:3Y8		
17	461793,27	2209247,72
18	461777,84	2209228,06
19	461809,3	2209203,36
20	461824,74	2209223,03
17	461793,27	2209247,72
:3Y9		
21	461808,70	2209267,39
17	461793,27	2209247,72
20	461824,74	2209223,03
22	461840,17	2209242,69
21	461808,70	2209267,39
:3Y10		
23	461824,14	2209287,05
21	461808,70	2209267,39
22	461840,17	2209242,69
24	461855,61	2209262,36
23	461824,14	2209287,05
:3Y11		
25	461839,57	2209306,72
23	461824,14	2209287,05
24	461855,61	2209262,36
26	461871,04	2209282,03
25	461839,57	2209306,72
:3Y12		
27	461855,01	2209326,39
25	461839,57	2209306,72
26	461871,04	2209282,03
28	461886,47	2209301,69
27	461855,01	2209326,39
:3Y13		
29	461870,44	2209346,05
27	461855,01	2209326,39
28	461886,47	2209301,69
30	461901,91	2209321,36
29	461870,44	2209346,05
:3Y14		
31	461885,88	2209365,72
29	461870,44	2209346,05
30	461901,91	2209321,36
32	461917,34	2209341,03
31	461885,88	2209365,72
:3Y15		
33	461901,31	2209385,39
31	461885,88	2209365,72
32	461917,34	2209341,03
34	461932,78	2209360,69
33	461901,31	2209385,39
:3Y16		

Номер точки	X, м	Y, м
35	461916,75	2209405,05
33	461901,31	2209385,39
34	461932,78	2209360,69
36	461948,21	2209380,36
35	461916,75	2209405,05
:3Y17		
37	461942,37	2209437,70
38	461926,93	2209418,03
39	461958,40	2209393,34
40	461973,83	2209413,00
37	461942,37	2209437,70
:3Y18		
41	461957,80	2209457,37
37	461942,37	2209437,70
40	461973,83	2209413,00
42	461989,27	2209432,67
41	461957,80	2209457,37
:3Y19		
43	461973,24	2209477,03
41	461957,80	2209457,37
42	461989,27	2209432,67
44	462004,70	2209452,34
43	461973,24	2209477,03
:3Y20		
45	461988,67	2209496,70
43	461973,24	2209477,03
44	462004,70	2209452,34
46	462020,14	2209472,00
45	461988,67	2209496,70
:3Y21		
47	462004,11	2209516,37
45	461988,67	2209496,70
46	462020,14	2209472,00
48	462035,57	2209491,67
47	462004,11	2209516,37
:3Y22		
49	462019,54	2209536,03
47	462004,11	2209516,37
48	462035,57	2209491,67
50	462051,01	2209511,34
49	462019,54	2209536,03
:3Y23		
51	462034,98	2209555,70
49	462019,54	2209536,03
50	462051,01	2209511,34
52	462066,44	2209531,00
51	462034,98	2209555,70
3Y24		
53	462050,41	2209575,37



Номер точки	X, м	Y, м
51	462034,98	2209555,70
52	462066,44	2209531,00
54	462081,88	2209550,67
53	462050,41	2209575,37
:3Y25		
259	462096,52	2209548,88
258	462091,82	2209548,76
257	462073,52	2209525,45
514	462104,99	2209500,75
260	462120,88	2209521,01
259	462096,52	2209548,88
:3Y26		
257	462073,52	2209525,45
256	462058,09	2209505,78
515	462089,55	2209481,09
514	462104,99	2209500,75
257	462073,52	2209525,45
:3Y27		
256	462058,09	2209505,78
255	462042,65	2209486,11
516	462074,12	2209461,42
515	462089,55	2209481,09
256	462058,09	2209505,78
:3Y28		
255	462042,65	2209486,11
254	462027,22	2209466,45
517	462058,68	2209441,75
516	462074,12	2209461,42
255	462042,65	2209486,11
:3Y29		
254	462027,22	2209466,45
253	462011,78	2209446,78
518	462043,25	2209422,09
517	462058,68	2209441,75
254	462027,22	2209466,45
:3Y30		
253	462011,78	2209446,78
252	461996,35	2209427,11
519	462027,82	2209402,42
518	462043,25	2209422,09
253	462011,78	2209446,78
:3Y31		
252	461996,35	2209427,11
251	461980,91	2209407,45
520	462012,38	2209382,75
519	462027,82	2209402,42
252	461996,35	2209427,11
:3Y32		
251	461980,91	2209407,45

Номер точки	X, м	Y, м
250	461965,48	2209387,78
249	461996,95	2209363,09
520	462012,38	2209382,75
251	461980,91	2209407,45
:3Y33		
290	461955,29	2209374,80
289	461939,86	2209355,14
521	461971,32	2209330,44
269	461986,76	2209350,11
290	461955,29	2209374,80
:3Y34		
289	461939,86	2209355,14
288	461924,42	2209335,47
522	461955,89	2209310,77
521	461971,32	2209330,44
289	461939,86	2209355,14
:3Y35		
288	461924,42	2209335,47
287	461908,99	2209315,80
523	461940,46	2209291,11
522	461955,89	2209310,77
288	461924,42	2209335,47
:3Y36		
287	461908,99	2209315,80
286	461893,55	2209296,14
524	461925,02	2209271,44
523	461940,46	2209291,11
287	461908,99	2209315,80
:3Y37		
286	461893,55	2209296,14
285	461878,12	2209276,47
525	461909,59	2209251,77
524	461925,02	2209271,44
286	461893,55	2209296,14
:3Y38		
285	461878,12	2209276,47
284	461862,69	2209256,80
526	461894,15	2209232,11
525	461909,59	2209251,77
285	461878,12	2209276,47
:3Y39		
284	461862,69	2209256,80
283	461847,25	2209237,14
527	461878,72	2209212,44
526	461894,15	2209232,11
284	461862,69	2209256,80
:3Y40		
283	461847,25	2209237,14
282	461831,82	2209217,47

Номер точки	X, м	Y, м
528	461863,28	2209192,77
527	461878,72	2209212,44
283	461847,25	2209237,14
:3Y41		
282	461831,82	2209217,47
281	461816,38	2209197,80
280	461847,85	2209173,11
528	461863,28	2209192,77
282	461831,82	2209217,47
:3Y42		
310	461806,20	2209184,83
309	461790,76	2209165,16
529	461822,23	2209140,46
291	461837,67	2209160,14
310	461806,20	2209184,83
:3Y43		
309	461790,76	2209165,16
308	461775,33	2209145,49
530	461806,79	2209120,79
529	461822,23	2209140,46
309	461790,76	2209165,16
:3Y44		
308	461775,33	2209145,49
307	461759,89	2209125,82
531	461791,36	2209101,13
530	461806,79	2209120,79
308	461775,33	2209145,49
:3Y45		
307	461759,89	2209125,82
306	461744,46	2209106,16
532	461775,92	2209081,46
531	461791,36	2209101,13
307	461759,89	2209125,82
:3Y46		
306	461744,46	2209106,16
305	461729,02	2209086,49
299	461760,49	2209061,80
532	461775,92	2209081,46
306	461744,46	2209106,16
:3Y47		
305	461729,02	2209086,49
304	461713,59	2209066,82
300	461745,05	2209042,13
299	461760,49	2209061,80
305	461729,02	2209086,49
:3Y48		
304	461713,59	2209066,82
303	461698,15	2209047,16
302	461717,82	2209031,72

Номер точки	X, м	Y, м
301	461740,33	2209036,11
300	461745,05	2209042,13
304	461713,59	2209066,82
:3Y49		
532	461775,92	2209081,46
299	461760,49	2209061,80
298	461782,69	2209044,37
297	461800,36	2209047,81
296	461807,40	2209056,76
532	461775,92	2209081,46
:3Y50		
531	461791,36	2209101,13
532	461775,92	2209081,46
296	461807,40	2209056,76
295	461822,82	2209076,43
531	461791,36	2209101,13
:3Y51		
530	461806,79	2209120,79
531	461791,36	2209101,13
295	461822,82	2209076,43
294	461838,26	2209096,10
530	461806,79	2209120,79
:3Y52		
529	461822,23	2209140,46
530	461806,79	2209120,79
294	461838,26	2209096,10
293	461853,69	2209115,77
529	461822,23	2209140,46
:3Y53		
291	461837,67	2209160,14
529	461822,23	2209140,46
293	461853,69	2209115,77
292	461869,14	2209135,44
291	461837,67	2209160,14
:3Y54		
528	461863,28	2209192,77
280	461847,85	2209173,11
279	461879,31	2209148,41
278	461894,75	2209168,08
528	461863,28	2209192,77
:3Y55		
527	461878,72	2209212,44
528	461863,28	2209192,77
278	461894,75	2209168,08
277	461910,18	2209187,75
527	461878,72	2209212,44
:3Y56		
526	461894,15	2209232,11
527	461878,72	2209212,44

Номер точки	Х, м	У, м
277	461910,18	2209187,75
276	461925,62	2209207,41
526	461894,15	2209232,11
:3У57		
525	461909,59	2209251,77
526	461894,15	2209232,11
276	461925,62	2209207,41
275	461941,05	2209227,08
525	461909,59	2209251,77
:3У58		
524	461925,02	2209271,44
525	461909,59	2209251,77
275	461941,05	2209227,08
274	461956,49	2209246,75
524	461925,02	2209271,44
:3У59		
523	461940,46	2209291,11
524	461925,02	2209271,44
274	461956,49	2209246,75
273	461971,92	2209266,41
523	461940,46	2209291,11
:3У60		
522	461955,89	2209310,77
523	461940,46	2209291,11
273	461971,92	2209266,41
272	461987,36	2209286,08
522	461955,89	2209310,77
:3У61		
521	461971,32	2209330,44
522	461955,89	2209310,77
272	461987,36	2209286,08
271	462002,79	2209305,74
521	461971,32	2209330,44
:3У62		
269	461986,76	2209350,11
521	461971,32	2209330,44
271	462002,79	2209305,74
270	462018,23	2209325,41
269	461986,76	2209350,11
:3У63		
520	462012,38	2209382,75
249	461996,95	2209363,09
248	462028,41	2209338,39
247	462043,85	2209358,06
520	462012,38	2209382,75
:3У64		
519	462027,82	2209402,42
520	462012,38	2209382,75
247	462043,85	2209358,06

Номер точки	Х, м	У, м
268	462059,28	2209377,72
519	462027,82	2209402,42
:3У65		
518	462043,25	2209422,09
519	462027,82	2209402,42
268	462059,28	2209377,72
267	462074,72	2209397,39
518	462043,25	2209422,09
:3У66		
517	462058,68	2209441,75
518	462043,25	2209422,09
267	462074,72	2209397,39
266	462090,15	2209417,06
517	462058,68	2209441,75
:3У67		
516	462074,12	2209461,42
517	462058,68	2209441,75
266	462090,15	2209417,06
265	462105,59	2209436,72
516	462074,12	2209461,42
:3У68		
515	462089,55	2209481,09
516	462074,12	2209461,42
265	462105,59	2209436,72
264	462121,02	2209456,39
515	462089,55	2209481,09
:3У69		
514	462104,99	2209500,75
515	462089,55	2209481,09
264	462121,02	2209456,39
263	462136,46	2209476,06
514	462104,99	2209500,75
:3У70		
261	462145,98	2209492,25
260	462120,88	2209521,01
514	462104,99	2209500,75
263	462136,46	2209476,06
262	462146,08	2209488,32
261	462145,98	2209492,25
:3У71		
242	462156,00	2209480,64
241	462151,40	2209480,52
240	462128,10	2209450,83
508	462159,57	2209426,14
243	462180,40	2209452,70
242	462156,00	2209480,64
:3У72		
240	462128,10	2209450,83
239	462112,67	2209431,17

Номер точки	Х, м	У, м
509	462144,13	2209406,47
508	462159,57	2209426,14
240	462128,10	2209450,83
:3У73		
239	462112,67	2209431,17
238	462097,23	2209411,50
510	462128,70	2209386,81
509	462144,13	2209406,47
239	462112,67	2209431,17
:3У74		
238	462097,23	2209411,50
237	462081,80	2209391,83
511	462113,26	2209367,14
510	462128,70	2209386,81
238	462097,23	2209411,50
:3У75		
237	462081,80	2209391,83
236	462066,36	2209372,17
512	462097,83	2209347,47
511	462113,26	2209367,14
237	462081,80	2209391,83
:3У76		
236	462066,36	2209372,17
235	462050,93	2209352,50
513	462082,39	2209327,81
512	462097,83	2209347,47
236	462066,36	2209372,17
:3У77		
235	462050,93	2209352,50
234	462035,49	2209332,83
233	462066,96	2209308,14
513	462082,39	2209327,81
235	462050,93	2209352,50
:3У78		
460	462025,31	2209319,85
459	462009,87	2209300,19
581	462041,34	2209275,49
461	462056,77	2209295,16
460	462025,31	2209319,85
:3У79		
459	462009,87	2209300,19
458	461994,44	2209280,52
582	462025,90	2209255,83
581	462041,34	2209275,49
459	462009,87	2209300,19
:3У80		
458	461994,44	2209280,52
457	461979,00	2209260,86
583	462010,47	2209236,16

Номер точки	Х, м	У, м
582	462025,90	2209255,83
458	461994,44	2209280,52
:3У81		
457	461979,00	2209260,86
456	461963,57	2209241,19
584	461995,03	2209216,49
583	462010,47	2209236,16
457	461979,00	2209260,86
:3У82		
456	461963,57	2209241,19
455	461948,13	2209221,52
585	461979,60	2209196,83
584	461995,03	2209216,49
456	461963,57	2209241,19
:3У83		
455	461948,13	2209221,52
454	461932,70	2209201,86
586	461964,16	2209177,16
585	461979,60	2209196,83
455	461948,13	2209221,52
:3У84		
454	461932,70	2209201,86
453	461917,26	2209182,19
587	461948,73	2209157,49
586	461964,16	2209177,16
454	461932,70	2209201,86
:3У85		
453	461917,26	2209182,19
452	461901,83	2209162,52
588	461933,30	2209137,83
587	461948,73	2209157,49
453	461917,26	2209182,19
:3У86		
452	461901,83	2209162,52
451	461886,39	2209142,86
450	461917,86	2209118,16
588	461933,30	2209137,83
452	461901,83	2209162,52
:3У87		
479	461876,22	2209129,89
478	461860,77	2209110,21
589	461892,22	2209085,53
471	461907,66	2209105,19
479	461876,22	2209129,89
:3У88		
478	461860,77	2209110,21
477	461845,34	2209090,54
590	461876,80	2209065,85
589	461892,22	2209085,53

Номер точки	Х, м	У, м
478	461860,77	2209110,21
:3У89		
477	461845,34	2209090,54
476	461819,64	2209057,79
475	461823,09	2209052,24
474	461873,90	2209062,15
590	461876,80	2209065,85
477	461845,34	2209090,54
:3У90		
471	461907,66	2209105,19
589	461892,22	2209085,53
590	461876,80	2209065,85
474	461873,90	2209062,15
473	461934,55	2209073,97
472	461939,14	2209080,49
471	461907,66	2209105,19
:3У91		
588	461933,30	2209137,83
450	461917,86	2209118,16
449	461949,33	2209093,47
470	461964,76	2209113,13
588	461933,30	2209137,83
:3У92		
587	461948,73	2209157,49
588	461933,30	2209137,83
470	461964,76	2209113,13
469	461980,20	2209132,80
587	461948,73	2209157,49
:3У93		
586	461964,16	2209177,16
587	461948,73	2209157,49
469	461980,20	2209132,80
468	461995,63	2209152,46
586	461964,16	2209177,16
:3У94		
585	461979,60	2209196,83
586	461964,16	2209177,16
468	461995,63	2209152,46
467	462011,07	2209172,13
585	461979,60	2209196,83
:3У95		
584	461995,03	2209216,49
585	461979,60	2209196,83
467	462011,07	2209172,13
466	462026,50	2209191,80
584	461995,03	2209216,49
:3У96		
583	462010,47	2209236,16
584	461995,03	2209216,49

Номер точки	Х, м	У, м
466	462026,50	2209191,80
465	462041,93	2209211,46
583	462010,47	2209236,16
:3У97		
582	462025,90	2209255,83
583	462010,47	2209236,16
465	462041,93	2209211,46
464	462057,37	2209231,13
582	462025,90	2209255,83
:3У98		
581	462041,34	2209275,49
582	462025,90	2209255,83
464	462057,37	2209231,13
463	462072,80	2209250,80
581	462041,34	2209275,49
:3У99		
461	462056,77	2209295,16
581	462041,34	2209275,49
463	462072,80	2209250,80
462	462088,24	2209270,46
461	462056,77	2209295,16
:3У100		
513	462082,39	2209327,81
233	462066,96	2209308,14
232	462098,41	2209283,45
231	462113,85	2209303,10
513	462082,39	2209327,81
:3У101		
512	462097,83	2209347,47
513	462082,39	2209327,81
231	462113,85	2209303,10
230	462129,29	2209322,78
512	462097,83	2209347,47
:3У102		
511	462113,26	2209367,14
512	462097,83	2209347,47
230	462129,29	2209322,78
229	462144,72	2209342,44
511	462113,26	2209367,14
:3У103		
510	462128,70	2209386,81
511	462113,26	2209367,14
229	462144,72	2209342,44
228	462160,15	2209362,12
510	462128,70	2209386,81
:3У104		
509	462144,13	2209406,47
510	462128,70	2209386,81
228	462160,15	2209362,12

Номер точки	X, м	Y, м
227	462175,59	2209381,79
509	462144,13	2209406,47
:3Y105		
508	462159,57	2209426,14
509	462144,13	2209406,47
227	462175,59	2209381,79
246	462191,02	2209401,45
508	462159,57	2209426,14
:3Y106		
244	462205,55	2209423,90
243	462180,40	2209452,70
508	462159,57	2209426,14
246	462191,02	2209401,45
245	462205,66	2209420,10
244	462205,55	2209423,90
:3Y107		
424	462108,40	2209281,59
423	462108,40	2209278,25
422	462116,00	2209269,55
570	462146,11	2209295,88
425	462132,15	2209311,84
424	462108,40	2209281,59
:3Y108		
570	462146,11	2209295,88
422	462116,00	2209269,55
421	462132,43	2209250,73
571	462162,55	2209277,05
570	462146,11	2209295,88
:3Y109		
571	462162,55	2209277,05
421	462132,43	2209250,73
420	462148,87	2209231,91
572	462178,99	2209258,22
571	462162,55	2209277,05
:3Y110		
572	462178,99	2209258,22
420	462148,87	2209231,91
419	462165,31	2209213,08
573	462195,44	2209239,39
572	462178,99	2209258,22
:3Y111		
573	462195,44	2209239,39
419	462165,31	2209213,08
418	462181,75	2209194,24
574	462211,88	2209220,55
573	462195,44	2209239,39
:3Y112		
574	462211,88	2209220,55
418	462181,75	2209194,24

Номер точки	X, м	Y, м
417	462198,20	2209175,41
575	462228,33	2209201,72
574	462211,88	2209220,55
:3Y113		
575	462228,33	2209201,72
417	462198,20	2209175,41
416	462214,64	2209156,58
576	462244,77	2209182,89
575	462228,33	2209201,72
:3Y114		
576	462244,77	2209182,89
416	462214,64	2209156,58
415	462231,09	2209137,75
577	462261,21	2209164,06
576	462244,77	2209182,89
:3Y115		
578	462277,66	2209145,23
577	462261,21	2209164,06
415	462231,09	2209137,75
414	462234,79	2209133,51
413	462236,68	2209132,86
412	462280,93	2209141,48
578	462277,66	2209145,23
:3Y116		
436	462307,79	2209171,54
578	462277,66	2209145,23
412	462280,93	2209141,48
438	462321,10	2209149,33
437	462322,89	2209154,25
436	462307,79	2209171,54
:3Y117		
435	462291,34	2209190,37
577	462261,21	2209164,06
578	462277,66	2209145,23
436	462307,79	2209171,54
435	462291,34	2209190,37
:3Y118		
434	462274,90	2209209,20
576	462244,77	2209182,89
577	462261,21	2209164,06
435	462291,34	2209190,37
434	462274,90	2209209,20
:3Y119		
433	462258,46	2209228,03
575	462228,33	2209201,72
576	462244,77	2209182,89
434	462274,90	2209209,20
433	462258,46	2209228,03
:3Y120		

Номер точки	Х, м	У, м
432	462242,01	2209246,86
574	462211,88	2209220,55
575	462228,33	2209201,72
433	462258,46	2209228,03
432	462242,01	2209246,86
:3У121		
431	462225,57	2209265,70
573	462195,44	2209239,39
574	462211,88	2209220,55
432	462242,01	2209246,86
431	462225,57	2209265,70
:3У122		
430	462209,12	2209284,53
572	462178,99	2209258,22
573	462195,44	2209239,39
431	462225,57	2209265,70
430	462209,12	2209284,53
:3У123		
429	462192,68	2209303,35
571	462162,55	2209277,05
572	462178,99	2209258,22
430	462209,12	2209284,53
429	462192,68	2209303,35
:3У124		
428	462176,25	2209322,18
570	462146,11	2209295,88
571	462162,55	2209277,05
429	462192,68	2209303,35
428	462176,25	2209322,18
:3У125		
427	462159,58	2209341,25
426	462155,19	2209341,20
425	462132,15	2209311,84
570	462146,11	2209295,88
428	462176,25	2209322,18
427	462159,58	2209341,25
:3У126		
209	462188,09	2209383,13
208	462164,40	2209352,93
207	462164,40	2209349,45
206	462171,92	2209340,82
498	462202,04	2209367,13
209	462188,09	2209383,13
:3У127		
498	462202,04	2209367,13
206	462171,92	2209340,82
205	462188,36	2209322,00
499	462218,49	2209348,31
498	462202,04	2209367,13

Номер точки	Х, м	У, м
:3У128		
499	462218,49	2209348,31
205	462188,36	2209322,00
204	462204,79	2209303,17
500	462234,92	2209329,48
499	462218,49	2209348,31
:3У129		
500	462234,92	2209329,48
204	462204,79	2209303,17
203	462221,24	2209284,34
501	462251,37	2209310,65
500	462234,92	2209329,48
:3У130		
501	462251,37	2209310,65
203	462221,24	2209284,34
202	462237,68	2209265,51
502	462267,81	2209291,82
501	462251,37	2209310,65
:3У131		
502	462267,81	2209291,82
202	462237,68	2209265,51
201	462254,13	2209246,68
503	462284,25	2209272,99
502	462267,81	2209291,82
:3У132		
503	462284,25	2209272,99
201	462254,13	2209246,68
200	462270,57	2209227,85
504	462300,70	2209254,16
503	462284,25	2209272,99
:3У133		
504	462300,70	2209254,16
200	462270,57	2209227,85
199	462287,01	2209209,01
505	462317,14	2209235,32
504	462300,70	2209254,16
:3У134		
505	462317,14	2209235,32
199	462287,01	2209209,01
198	462303,46	2209190,18
506	462333,59	2209216,49
505	462317,14	2209235,32
:3У135		
506	462333,59	2209216,49
198	462303,46	2209190,18
197	462319,90	2209171,35
507	462350,03	2209197,66
506	462333,59	2209216,49
:3У136		

Номер точки	X, м	Y, м
507	462350,03	2209197,66
197	462319,90	2209171,35
196	462336,35	2209152,50
226	462366,47	2209178,83
507	462350,03	2209197,66
:3Y137		
222	462396,60	2209205,14
226	462366,47	2209178,83
225	462381,90	2209161,17
224	462384,93	2209161,76
223	462413,11	2209186,24
222	462396,60	2209205,14
:3Y138		
221	462380,16	2209223,97
507	462350,03	2209197,66
226	462366,47	2209178,83
222	462396,60	2209205,14
221	462380,16	2209223,97
:3Y139		
220	462363,72	2209242,80
506	462333,59	2209216,49
507	462350,03	2209197,66
221	462380,16	2209223,97
220	462363,72	2209242,80
:3Y140		
219	462347,27	2209261,64
505	462317,14	2209235,32
506	462333,59	2209216,49
220	462363,72	2209242,80
219	462347,27	2209261,64
:3Y141		
218	462330,83	2209280,47
504	462300,70	2209254,16
505	462317,14	2209235,32
219	462347,27	2209261,64
218	462330,83	2209280,47
:3Y142		
217	462314,38	2209299,30
503	462284,25	2209272,99
504	462300,70	2209254,16
218	462330,83	2209280,47
217	462314,38	2209299,30
:3Y143		
216	462297,94	2209318,13
502	462267,81	2209291,82
503	462284,25	2209272,99
217	462314,38	2209299,30
216	462297,94	2209318,13
:3Y144		

Номер точки	X, м	Y, м
215	462281,50	2209336,96
501	462251,37	2209310,65
502	462267,81	2209291,82
216	462297,94	2209318,13
215	462281,50	2209336,96
:3Y145		
214	462265,05	2209355,79
500	462234,92	2209329,48
501	462251,37	2209310,65
215	462281,50	2209336,96
214	462265,05	2209355,79
:3Y146		
213	462248,61	2209374,62
499	462218,49	2209348,31
500	462234,92	2209329,48
214	462265,05	2209355,79
213	462248,61	2209374,62
:3Y147		
212	462232,17	2209393,44
498	462202,04	2209367,13
499	462218,49	2209348,31
213	462248,61	2209374,62
212	462232,17	2209393,44
:3Y148		
211	462215,50	2209412,53
210	462211,03	2209412,36
209	462188,09	2209383,13
498	462202,04	2209367,13
212	462232,17	2209393,44
211	462215,50	2209412,53
:3Y149		
55	462066,94	2209596,46
56	462080,91	2209580,44
57	462110,73	2209606,50
58	462091,84	2209628,15
55	462066,94	2209596,46
:3Y150		
56	462080,91	2209580,44
59	462097,35	2209561,62
60	462127,17	2209587,67
57	462110,73	2209606,50
56	462080,91	2209580,44
:3Y151		
59	462097,35	2209561,62
61	462113,78	2209542,79
62	462143,62	2209568,83
60	462127,17	2209587,67
59	462097,35	2209561,62
:3Y152		



Номер точки	X, м	Y, м
61	462113,78	2209542,79
63	462130,25	2209523,98
64	462160,06	2209550,00
62	462143,62	2209568,83
61	462113,78	2209542,79
:3Y153		
63	462130,25	2209523,98
65	462146,69	2209505,13
66	462176,50	2209531,17
64	462160,06	2209550,00
63	462130,25	2209523,98
:3Y154		
65	462146,69	2209505,13
67	462163,12	2209486,29
68	462192,95	2209512,32
66	462176,50	2209531,17
65	462146,69	2209505,13
:3Y155		
67	462163,12	2209486,29
69	462179,55	2209467,45
70	462209,38	2209493,50
68	462192,95	2209512,32
67	462163,12	2209486,29
:3Y156		
69	462179,55	2209467,45
71	462195,98	2209448,61
72	462225,82	2209474,67
70	462209,38	2209493,50
69	462179,55	2209467,45
:3Y157		
71	462195,98	2209448,61
73	462212,42	2209429,79
74	462242,26	2209455,83
72	462225,82	2209474,67
71	462195,98	2209448,61
:3Y158		
73	462212,42	2209429,79
75	462228,87	2209410,94
76	462258,70	2209437,00
74	462242,26	2209455,83
73	462212,42	2209429,79
:3Y159		
76	462258,70	2209437,00
75	462228,87	2209410,94
77	462245,30	2209392,12
78	462275,14	2209418,16
76	462258,70	2209437,00
:3Y160		
78	462275,14	2209418,16

Номер точки	X, м	Y, м
77	462245,30	2209392,12
79	462261,74	2209373,27
80	462291,58	2209399,33
78	462275,14	2209418,16
:3Y161		
80	462291,58	2209399,33
79	462261,74	2209373,27
81	462278,18	2209354,44
82	462308,02	2209380,50
80	462291,58	2209399,33
:3Y162		
83	462318,87	2209368,07
84	462289,03	2209342,01
85	462305,48	2209323,18
86	462335,31	2209349,23
83	462318,87	2209368,07
:3Y163		
86	462335,31	2209349,23
85	462305,48	2209323,18
87	462321,92	2209304,35
88	462351,75	2209330,40
86	462335,31	2209349,23
:3Y164		
88	462351,75	2209330,40
87	462321,92	2209304,35
89	462338,36	2209285,52
90	462368,19	2209311,57
88	462351,75	2209330,40
:3Y165		
90	462368,19	2209311,57
89	462338,36	2209285,52
91	462354,81	2209266,69
92	462384,64	2209292,73
90	462368,19	2209311,57
:3Y166		
92	462384,64	2209292,73
91	462354,81	2209266,69
93	462371,25	2209247,86
94	462401,08	2209273,90
92	462384,64	2209292,73
:3Y167		
94	462401,08	2209273,90
93	462371,25	2209247,86
95	462387,70	2209229,03
96	462417,52	2209255,07
94	462401,08	2209273,90
:3Y168		
96	462417,52	2209255,07
95	462387,70	2209229,03

Номер точки	X, м	Y, м
97	462404,14	2209210,19
98	462433,96	2209236,23
96	462417,52	2209255,07
:3Y169		
98	462433,96	2209236,23
97	462404,14	2209210,19
99	462420,58	2209191,36
100	462450,40	2209217,40
98	462433,96	2209236,23
:3Y170		
100	462450,40	2209217,40
99	462420,58	2209191,36
101	462437,03	2209172,53
102	462466,84	2209198,56
100	462450,40	2209217,40
:3Y171		
102	462466,84	2209198,56
101	462437,03	2209172,53
103	462453,47	2209153,70
104	462483,30	2209179,73
102	462466,84	2209198,56
:3Y172		
104	462483,30	2209179,73
103	462453,47	2209153,70
129	462469,92	2209134,87
107	462499,74	2209160,92
104	462483,30	2209179,73
:3Y173		
107	462499,74	2209160,92
129	462469,92	2209134,87
130	462486,36	2209116,04
108	462516,19	2209142,09
107	462499,74	2209160,92
:3Y174		
108	462516,19	2209142,09
130	462486,36	2209116,04
131	462502,80	2209097,21
109	462532,65	2209123,26
108	462516,19	2209142,09
:3Y175		
109	462532,65	2209123,26
131	462502,80	2209097,21
132	462519,25	2209078,38
110	462549,09	2209104,44
109	462532,65	2209123,26
:3Y176		
110	462549,09	2209104,44
132	462519,25	2209078,38
133	462535,69	2209059,55

Номер точки	X, м	Y, м
111	462565,54	2209085,62
110	462549,09	2209104,44
:3Y177		
134	462552,23	2209040,63
135	462579,72	2209064,64
112	462579,67	2209069,45
111	462565,54	2209085,62
133	462535,69	2209059,55
134	462552,23	2209040,63
:3Y178		
159	462532,34	2209049,70
480	462520,80	2209047,65
162	462528,47	2209008,39
161	462556,66	2209013,88
160	462558,60	2209019,61
159	462532,34	2209049,70
:3Y179		
480	462520,80	2209047,65
481	462496,28	2209042,86
163	462503,94	2209003,60
162	462528,47	2209008,39
480	462520,80	2209047,65
:3Y180		
481	462496,28	2209042,86
482	462471,74	2209038,08
164	462479,40	2208998,82
163	462503,94	2209003,60
481	462496,28	2209042,86
:3Y181		
482	462471,74	2209038,08
483	462447,21	2209033,30
165	462454,86	2208994,04
164	462479,40	2208998,82
482	462471,74	2209038,08
:3Y182		
483	462447,21	2209033,30
484	462422,67	2209028,51
166	462430,32	2208989,25
165	462454,86	2208994,04
483	462447,21	2209033,30
:3Y183		
484	462422,67	2209028,51
485	462398,13	2209023,73
167	462405,78	2208984,47
166	462430,32	2208989,25
484	462422,67	2209028,51
:3Y184		
485	462398,13	2209023,73
486	462373,59	2209018,95

Номер точки	X, м	Y, м
168	462381,24	2208979,69
167	462405,78	2208984,47
485	462398,13	2209023,73
:3Y185		
486	462373,59	2209018,95
487	462349,05	2209014,17
169	462356,71	2208974,90
168	462381,24	2208979,69
486	462373,59	2209018,95
:3Y186		
487	462349,05	2209014,17
488	462324,52	2209009,38
170	462332,17	2208970,12
169	462356,71	2208974,90
487	462349,05	2209014,17
:3Y187		
488	462324,52	2209009,38
489	462299,98	2209004,60
171	462307,63	2208965,34
170	462332,17	2208970,12
488	462324,52	2209009,38
:3Y188		
489	462299,98	2209004,60
146	462275,44	2208999,82
172	462283,09	2208960,56
171	462307,63	2208965,34
489	462299,98	2209004,60
:3Y189		
388	462259,24	2208996,66
560	462234,71	2208991,88
390	462242,36	2208952,62
389	462266,90	2208957,40
388	462259,24	2208996,66
:3Y190		
560	462234,71	2208991,88
561	462210,17	2208987,09
391	462217,82	2208947,83
390	462242,36	2208952,62
560	462234,71	2208991,88
:3Y191		
561	462210,17	2208987,09
562	462185,63	2208982,31
392	462193,28	2208943,05
391	462217,82	2208947,83
561	462210,17	2208987,09
:3Y192		
562	462185,63	2208982,31
563	462161,09	2208977,53
393	462168,74	2208938,27

Номер точки	X, м	Y, м
392	462193,28	2208943,05
562	462185,63	2208982,31
:3Y193		
563	462161,09	2208977,53
564	462136,55	2208972,75
394	462144,21	2208933,48
393	462168,74	2208938,27
563	462161,09	2208977,53
:3Y194		
564	462136,55	2208972,75
565	462112,01	2208967,96
395	462119,67	2208928,70
394	462144,21	2208933,48
564	462136,55	2208972,75
:3Y195		
565	462112,01	2208967,96
566	462087,48	2208963,18
396	462095,13	2208923,92
395	462119,67	2208928,70
565	462112,01	2208967,96
:3Y196		
566	462087,48	2208963,18
567	462062,94	2208958,40
397	462070,59	2208919,13
396	462095,13	2208923,92
566	462087,48	2208963,18
:3Y197		
567	462062,94	2208958,40
568	462038,40	2208953,61
398	462046,05	2208914,35
397	462070,59	2208919,13
567	462062,94	2208958,40
:3Y198		
568	462038,40	2208953,61
569	462013,86	2208948,83
399	462021,51	2208909,57
398	462046,05	2208914,35
568	462038,40	2208953,61
:3Y199		
569	462013,86	2208948,83
401	461989,32	2208944,05
400	461996,98	2208904,79
399	462021,51	2208909,57
569	462013,86	2208948,83
:3Y200		
339	461973,13	2208940,89
542	461948,59	2208936,11
341	461956,24	2208896,85
340	461980,78	2208901,63

Номер точки	Х, м	У, м
339	461973,13	2208940,89
:3У201		
542	461948,59	2208936,11
543	461924,05	2208931,32
342	461931,70	2208892,06
341	461956,24	2208896,85
542	461948,59	2208936,11
:3У202		
543	461924,05	2208931,32
544	461899,51	2208926,54
343	461907,17	2208887,28
342	461931,70	2208892,06
543	461924,05	2208931,32
:3У203		
544	461899,51	2208926,54
545	461874,98	2208921,76
344	461882,63	2208882,50
343	461907,17	2208887,28
544	461899,51	2208926,54
:3У204		
545	461874,98	2208921,76
546	461850,44	2208916,98
345	461858,09	2208877,71
344	461882,63	2208882,50
545	461874,98	2208921,76
:3У205		
546	461850,44	2208916,98
547	461825,90	2208912,19
346	461833,55	2208872,93
345	461858,09	2208877,71
546	461850,44	2208916,98
:3У206		
547	461825,90	2208912,19
548	461801,36	2208907,41
347	461809,01	2208868,15
346	461833,55	2208872,93
547	461825,90	2208912,19
:3У207		
548	461801,36	2208907,41
549	461776,82	2208902,63
350	461755,27	2208898,42
349	461773,45	2208863,41
348	461776,69	2208861,85
347	461809,01	2208868,15
548	461801,36	2208907,41
:3У208		
353	461769,17	2208941,89
352	461740,64	2208936,33
351	461737,98	2208931,75

Номер точки	Х, м	У, м
350	461755,27	2208898,42
549	461776,82	2208902,63
353	461769,17	2208941,89
:3У209		
354	461793,71	2208946,67
353	461769,17	2208941,89
549	461776,82	2208902,63
548	461801,36	2208907,41
354	461793,71	2208946,67
:3У210		
355	461818,25	2208951,45
354	461793,71	2208946,67
548	461801,36	2208907,41
547	461825,90	2208912,19
355	461818,25	2208951,45
:3У211		
356	461842,78	2208956,24
355	461818,25	2208951,45
547	461825,90	2208912,19
546	461850,44	2208916,98
356	461842,78	2208956,24
:3У212		
357	461867,32	2208961,02
356	461842,78	2208956,24
546	461850,44	2208916,98
545	461874,98	2208921,76
357	461867,32	2208961,02
:3У213		
358	461891,86	2208965,80
357	461867,32	2208961,02
545	461874,98	2208921,76
544	461899,51	2208926,54
358	461891,86	2208965,80
:3У214		
359	461916,40	2208970,59
358	461891,86	2208965,80
544	461899,51	2208926,54
543	461924,05	2208931,32
359	461916,40	2208970,59
:3У215		
337	461940,94	2208975,37
359	461916,40	2208970,59
543	461924,05	2208931,32
542	461948,59	2208936,11
337	461940,94	2208975,37
:3У216		
338	461965,48	2208980,15
337	461940,94	2208975,37
542	461948,59	2208936,11

Номер точки	X, м	Y, м
339	461973,13	2208940,89
338	461965,48	2208980,15
:3Y217		
403	462006,21	2208988,09
402	461981,67	2208983,31
401	461989,32	2208944,05
569	462013,86	2208948,83
403	462006,21	2208988,09
:3Y218		
404	462030,75	2208992,87
403	462006,21	2208988,09
569	462013,86	2208948,83
568	462038,40	2208953,61
404	462030,75	2208992,87
:3Y219		
405	462055,29	2208997,66
404	462030,75	2208992,87
568	462038,40	2208953,61
567	462062,94	2208958,40
405	462055,29	2208997,66
:3Y220		
406	462079,82	2209002,44
405	462055,29	2208997,66
567	462062,94	2208958,40
566	462087,48	2208963,18
406	462079,82	2209002,44
:3Y221		
407	462104,36	2209007,22
406	462079,82	2209002,44
566	462087,48	2208963,18
565	462112,01	2208967,96
407	462104,36	2209007,22
:3Y222		
408	462128,90	2209012,01
407	462104,36	2209007,22
565	462112,01	2208967,96
564	462136,55	2208972,75
408	462128,90	2209012,01
:3Y223		
409	462153,44	2209016,79
408	462128,90	2209012,01
564	462136,55	2208972,75
563	462161,09	2208977,53
409	462153,44	2209016,79
:3Y224		
410	462177,98	2209021,57
409	462153,44	2209016,79
563	462161,09	2208977,53
562	462185,63	2208982,31

Номер точки	X, м	Y, м
410	462177,98	2209021,57
:3Y225		
411	462202,51	2209026,36
410	462177,98	2209021,57
562	462185,63	2208982,31
561	462210,17	2208987,09
411	462202,51	2209026,36
:3Y226		
386	462227,05	2209031,14
411	462202,51	2209026,36
561	462210,17	2208987,09
560	462234,71	2208991,88
386	462227,05	2209031,14
:3Y227		
387	462251,59	2209035,92
386	462227,05	2209031,14
560	462234,71	2208991,88
388	462259,24	2208996,66
387	462251,59	2209035,92
:3Y228		
148	462292,32	2209043,86
147	462267,79	2209039,08
146	462275,44	2208999,82
489	462299,98	2209004,60
148	462292,32	2209043,86
:3Y229		
149	462316,86	2209048,64
148	462292,32	2209043,86
489	462299,98	2209004,60
488	462324,52	2209009,38
149	462316,86	2209048,64
:3Y230		
150	462341,40	2209053,43
149	462316,86	2209048,64
488	462324,52	2209009,38
487	462349,05	2209014,17
150	462341,40	2209053,43
:3Y231		
151	462365,94	2209058,21
150	462341,40	2209053,43
487	462349,05	2209014,17
486	462373,59	2209018,95
151	462365,94	2209058,21
:3Y232		
152	462390,48	2209062,99
151	462365,94	2209058,21
486	462373,59	2209018,95
485	462398,13	2209023,73
152	462390,48	2209062,99

Номер точки	X, м	Y, м
:3Y233		
153	462415,02	2209067,78
152	462390,48	2209062,99
485	462398,13	2209023,73
484	462422,67	2209028,51
153	462415,02	2209067,78
:3Y234		
154	462439,55	2209072,56
153	462415,02	2209067,78
484	462422,67	2209028,51
483	462447,21	2209033,30
154	462439,55	2209072,56
:3Y235		
155	462464,09	2209077,34
154	462439,55	2209072,56
483	462447,21	2209033,30
482	462471,74	2209038,08
155	462464,09	2209077,34
:3Y236		
156	462488,63	2209082,12
155	462464,09	2209077,34
482	462471,74	2209038,08
481	462496,28	2209042,86
156	462488,63	2209082,12
:3Y237		
158	462502,93	2209083,39
157	462500,09	2209084,36
156	462488,63	2209082,12
481	462496,28	2209042,86
480	462520,80	2209047,65
159	462532,34	2209049,70
158	462502,93	2209083,39
:3Y238		
186	462464,50	2209127,39
490	462454,70	2209125,43
189	462462,37	2209086,18
188	462489,50	2209091,47
187	462490,95	2209097,10
186	462464,50	2209127,39
:3Y239		
490	462454,70	2209125,43
491	462430,18	2209120,65
190	462437,83	2209081,39
189	462462,37	2209086,18
490	462454,70	2209125,43
:3Y240		
491	462430,18	2209120,65
492	462405,64	2209115,87
191	462413,29	2209076,61

Номер точки	X, м	Y, м
190	462437,83	2209081,39
491	462430,18	2209120,65
:3Y241		
492	462405,64	2209115,87
493	462381,10	2209111,09
192	462388,76	2209071,83
191	462413,29	2209076,61
492	462405,64	2209115,87
:3Y242		
493	462381,10	2209111,09
494	462356,56	2209106,30
193	462364,22	2209067,04
192	462388,76	2209071,83
493	462381,10	2209111,09
:3Y243		
494	462356,56	2209106,30
495	462332,03	2209101,52
194	462339,68	2209062,26
193	462364,22	2209067,04
494	462356,56	2209106,30
:3Y244		
495	462332,03	2209101,52
496	462307,49	2209096,74
195	462315,14	2209057,48
194	462339,68	2209062,26
495	462332,03	2209101,52
:3Y245		
496	462307,49	2209096,74
497	462282,95	2209091,96
173	462290,60	2209052,69
195	462315,14	2209057,48
496	462307,49	2209096,74
:3Y246		
497	462282,95	2209091,96
175	462258,41	2209087,17
174	462266,06	2209047,91
173	462290,60	2209052,69
497	462282,95	2209091,96
:3Y247		
372	462242,22	2209084,02
550	462217,68	2209079,23
374	462225,33	2209039,97
373	462249,87	2209044,75
372	462242,22	2209084,02
:3Y248		
550	462217,68	2209079,23
551	462193,14	2209074,45
375	462200,79	2209035,19
374	462225,33	2209039,97

Номер точки	X, м	Y, м
550	462217,68	2209079,23
:3Y249		
551	462193,14	2209074,45
552	462168,60	2209069,67
376	462176,25	2209030,41
375	462200,79	2209035,19
551	462193,14	2209074,45
:3Y250		
552	462168,60	2209069,67
553	462144,06	2209064,88
377	462151,72	2209025,62
376	462176,25	2209030,41
552	462168,60	2209069,67
:3Y251		
553	462144,06	2209064,88
554	462119,53	2209060,10
378	462127,18	2209020,84
377	462151,72	2209025,62
553	462144,06	2209064,88
:3Y252		
554	462119,53	2209060,10
555	462094,99	2209055,32
379	462102,64	2209016,06
378	462127,18	2209020,84
554	462119,53	2209060,10
:3Y253		
555	462094,99	2209055,32
556	462070,45	2209050,54
380	462078,10	2209011,27
379	462102,64	2209016,06
555	462094,99	2209055,32
:3Y254		
556	462070,45	2209050,54
557	462045,91	2209045,75
381	462053,56	2209006,49
380	462078,10	2209011,27
556	462070,45	2209050,54
:3Y255		
557	462045,91	2209045,75
558	462021,37	2209040,97
382	462029,03	2209001,71
381	462053,56	2209006,49
557	462045,91	2209045,75
:3Y256		
558	462021,37	2209040,97
559	461996,83	2209036,19
383	462004,49	2208996,92
382	462029,03	2209001,71
558	462021,37	2209040,97

Номер точки	X, м	Y, м
:3Y257		
559	461996,83	2209036,19
385	461972,30	2209031,40
384	461979,95	2208992,14
383	462004,49	2208996,92
559	461996,83	2209036,19
:3Y258		
318	461956,10	2209028,25
533	461931,56	2209023,46
320	461939,22	2208984,20
319	461963,75	2208988,99
318	461956,10	2209028,25
:3Y259		
533	461931,56	2209023,46
534	461907,02	2209018,68
321	461914,68	2208979,42
320	461939,22	2208984,20
533	461931,56	2209023,46
:3Y260		
534	461907,02	2209018,68
535	461882,49	2209013,90
322	461890,14	2208974,64
321	461914,68	2208979,42
534	461907,02	2209018,68
:3Y261		
535	461882,49	2209013,90
536	461857,95	2209009,11
323	461865,60	2208969,85
322	461890,14	2208974,64
535	461882,49	2209013,90
:3Y262		
536	461857,95	2209009,11
537	461833,41	2209004,33
324	461841,06	2208965,07
323	461865,60	2208969,85
536	461857,95	2209009,11
:3Y263		
537	461833,41	2209004,33
538	461808,87	2208999,55
325	461816,52	2208960,29
324	461841,06	2208965,07
537	461833,41	2209004,33
:3Y264		
538	461808,87	2208999,55
539	461784,33	2208994,77
326	461791,99	2208955,50
325	461816,52	2208960,29
538	461808,87	2208999,55
:3Y265		

Номер точки	X, м	Y, м
539	461784,33	2208994,77
540	461759,80	2208989,98
327	461767,45	2208950,72
326	461791,99	2208955,50
539	461784,33	2208994,77
:3Y266		
540	461759,80	2208989,98
541	461735,26	2208985,20
330	461712,48	2208980,78
329	461730,69	2208945,75
328	461733,93	2208944,19
327	461767,45	2208950,72
540	461759,80	2208989,98
:3Y267		
334	461727,60	2209024,46
333	461692,49	2209017,62
332	461690,34	2209012,10
331	461710,30	2208985,09
330	461712,48	2208980,78
541	461735,26	2208985,20
334	461727,60	2209024,46
:3Y268		
335	461752,14	2209029,24
334	461727,60	2209024,46
541	461735,26	2208985,20
540	461759,80	2208989,98
335	461752,14	2209029,24
:3Y269		
336	461776,68	2209034,03
335	461752,14	2209029,24
540	461759,80	2208989,98
539	461784,33	2208994,77
336	461776,68	2209034,03
:3Y270		
311	461801,22	2209038,81
336	461776,68	2209034,03
539	461784,33	2208994,77
538	461808,87	2208999,55
311	461801,22	2209038,81
:3Y271		
312	461825,76	2209043,59
311	461801,22	2209038,81
538	461808,87	2208999,55
537	461833,41	2209004,33
312	461825,76	2209043,59
:3Y272		
313	461850,30	2209048,38
312	461825,76	2209043,59
537	461833,41	2209004,33

Номер точки	X, м	Y, м
536	461857,95	2209009,11
313	461850,30	2209048,38
:3Y273		
314	461874,83	2209053,16
313	461850,30	2209048,38
536	461857,95	2209009,11
535	461882,49	2209013,90
314	461874,83	2209053,16
:3Y274		
315	461899,37	2209057,94
314	461874,83	2209053,16
535	461882,49	2209013,90
534	461907,02	2209018,68
315	461899,37	2209057,94
:3Y275		
316	461923,91	2209062,72
315	461899,37	2209057,94
534	461907,02	2209018,68
533	461931,56	2209023,46
316	461923,91	2209062,72
:3Y276		
317	461948,45	2209067,51
316	461923,91	2209062,72
533	461931,56	2209023,46
318	461956,10	2209028,25
317	461948,45	2209067,51
:3Y277		
361	461989,18	2209075,45
360	461964,64	2209070,66
385	461972,30	2209031,40
559	461996,83	2209036,19
361	461989,18	2209075,45
:3Y278		
362	462013,72	2209080,23
361	461989,18	2209075,45
559	461996,83	2209036,19
558	462021,37	2209040,97
362	462013,72	2209080,23
:3Y279		
363	462038,26	2209085,01
362	462013,72	2209080,23
558	462021,37	2209040,97
557	462045,91	2209045,75
363	462038,26	2209085,01
:3Y280		
364	462062,80	2209089,80
363	462038,26	2209085,01
557	462045,91	2209045,75
556	462070,45	2209050,54



Номер точки	X, м	Y, м
364	462062,80	2209089,80
:3У281		
365	462087,33	2209094,58
364	462062,80	2209089,80
556	462070,45	2209050,54
555	462094,99	2209055,32
365	462087,33	2209094,58
:3У282		
366	462111,87	2209099,36
365	462087,33	2209094,58
555	462094,99	2209055,32
554	462119,53	2209060,10
366	462111,87	2209099,36
:3У283		
367	462136,41	2209104,15
366	462111,87	2209099,36
554	462119,53	2209060,10
553	462144,06	2209064,88
367	462136,41	2209104,15
:3У284		
368	462160,95	2209108,93
367	462136,41	2209104,15
553	462144,06	2209064,88
552	462168,60	2209069,67
368	462160,95	2209108,93
:3У285		
369	462185,49	2209113,71
368	462160,95	2209108,93
552	462168,60	2209069,67
551	462193,14	2209074,45
369	462185,49	2209113,71
:3У286		
370	462210,03	2209118,49
369	462185,49	2209113,71
551	462193,14	2209074,45
550	462217,68	2209079,23
370	462210,03	2209118,49
:3У287		
371	462234,56	2209123,28
370	462210,03	2209118,49
550	462217,68	2209079,23
372	462242,22	2209084,02
371	462234,56	2209123,28
:3У288		
177	462275,30	2209131,22
176	462250,76	2209126,43
175	462258,41	2209087,17
497	462282,95	2209091,96
177	462275,30	2209131,22

Номер точки	X, м	Y, м
:3У289		
178	462299,84	2209136,00
177	462275,30	2209131,22
497	462282,95	2209091,96
496	462307,49	2209096,74
178	462299,84	2209136,00
:3У290		
179	462324,38	2209140,79
178	462299,84	2209136,00
496	462307,49	2209096,74
495	462332,03	2209101,52
179	462324,38	2209140,79
:3У291		
180	462348,92	2209145,58
179	462324,38	2209140,79
495	462332,03	2209101,52
494	462356,56	2209106,30
180	462348,92	2209145,58
:3У292		
181	462373,45	2209150,35
180	462348,92	2209145,58
494	462356,56	2209106,30
493	462381,10	2209111,09
181	462373,45	2209150,35
:3У293		
182	462397,99	2209155,13
181	462373,45	2209150,35
493	462381,10	2209111,09
492	462405,64	2209115,87
182	462397,99	2209155,13
:3У294		
183	462422,53	2209159,94
182	462397,99	2209155,13
492	462405,64	2209115,87
491	462430,18	2209120,65
183	462422,53	2209159,94
:3У295		
185	462435,26	2209160,87
184	462432,43	2209161,84
183	462422,53	2209159,94
491	462430,18	2209120,65
490	462454,70	2209125,43
186	462464,50	2209127,39
185	462435,26	2209160,87
:3У296 (внешний контур)		
105	462579,12	2209121,52
106	462111,32	2209652,97
58	462091,84	2209628,15
57	462110,73	2209606,50

Номер точки	X, м	Y, м
60	462127,17	2209587,67
62	462143,62	2209568,83
64	462160,06	2209550,00
66	462176,50	2209531,17
68	462192,95	2209512,32
70	462209,38	2209493,50
72	462225,82	2209474,67
74	462242,26	2209455,83
76	462258,70	2209437,00
78	462275,14	2209418,16
80	462291,58	2209399,33
82	462308,02	2209380,50
83	462318,87	2209368,07
86	462335,31	2209349,23
88	462351,75	2209330,40
90	462368,19	2209311,57
92	462384,64	2209292,73
94	462401,08	2209273,90
96	462417,52	2209255,07
98	462433,96	2209236,23
100	462450,40	2209217,40
102	462466,84	2209198,56
104	462483,30	2209179,73
107	462499,74	2209160,92
108	462516,19	2209142,09
109	462532,65	2209123,26
110	462549,09	2209104,44
111	462565,54	2209085,62
112	462579,67	2209069,45
105	462579,12	2209121,52
:ЗУ296 (внутренний контур)		
113	462483,31	2209208,32
114	462485,39	2209209,98
115	462483,74	2209212,05
116	462481,66	2209210,41
113	462483,31	2209208,32
:ЗУ297		
115	462483,74	2209212,05
114	462485,39	2209209,98
113	462483,31	2209208,32
116	462481,66	2209210,41
115	462483,74	2209212,05
:ЗУ298		
117	462091,16	2209675,88
118	461591,30	2209038,96
119	461622,78	2209012,74
120	461637,81	2209049,64
121	461644,86	2209058,62
122	461649,42	2209064,43

Номер точки	X, м	Y, м
2	461659,61	2209077,41
1	461675,04	2209097,08
5	461690,47	2209116,74
7	461705,91	2209136,41
9	461721,34	2209156,08
11	461736,78	2209175,74
13	461752,21	2209195,41
15	461767,65	2209215,08
18	461777,84	2209228,06
17	461793,27	2209247,72
21	461808,70	2209267,39
23	461824,14	2209287,05
25	461839,57	2209306,72
27	461855,01	2209326,39
29	461870,44	2209346,05
31	461885,88	2209365,72
33	461901,31	2209385,39
35	461916,75	2209405,05
38	461926,93	2209418,03
37	461942,37	2209437,70
41	461957,80	2209457,37
43	461973,24	2209477,03
45	461988,67	2209496,70
47	462004,11	2209516,37
49	462019,54	2209536,03
51	462034,98	2209555,70
53	462050,41	2209575,37
55	462066,94	2209596,46
58	462091,84	2209628,15
106	462111,32	2209652,97
117	462091,16	2209675,88
:ЗУ299 (внешний контур)		
135	462579,72	2209064,64
134	462552,23	2209040,63
133	462535,69	2209059,55
132	462519,25	2209078,38
131	462502,80	2209097,21
130	462486,36	2209116,04
129	462469,92	2209134,87
103	462453,47	2209153,70
101	462437,03	2209172,53
99	462420,58	2209191,36
97	462404,14	2209210,19
95	462387,70	2209229,03
93	462371,25	2209247,86
91	462354,81	2209266,69
89	462338,36	2209285,52
87	462321,92	2209304,35
85	462305,48	2209323,18

Номер точки	X, м	Y, м
84	462289,03	2209342,01
83	462318,87	2209368,07
82	462308,02	2209380,50
81	462278,18	2209354,44
79	462261,74	2209373,27
77	462245,30	2209392,12
75	462228,87	2209410,94
73	462212,42	2209429,79
71	462195,98	2209448,61
69	462179,55	2209467,45
67	462163,12	2209486,29
65	462146,69	2209505,13
63	462130,25	2209523,98
61	462113,78	2209542,79
59	462097,35	2209561,62
56	462080,91	2209580,44
55	462066,94	2209596,46
53	462050,41	2209575,37
54	462081,88	2209550,67
52	462066,44	2209531,00
50	462051,01	2209511,34
48	462035,57	2209491,67
46	462020,14	2209472,00
44	462004,70	2209452,34
42	461989,27	2209432,67
40	461973,83	2209413,00
39	461958,40	2209393,34
38	461926,93	2209418,03
35	461916,75	2209405,05
36	461948,21	2209380,36
34	461932,78	2209360,69
32	461917,34	2209341,03
30	461901,91	2209321,36
28	461886,47	2209301,69
26	461871,04	2209282,03
24	461855,61	2209262,36
22	461840,17	2209242,69
20	461824,74	2209223,03
19	461809,30	2209203,36
18	461777,84	2209228,06
15	461767,65	2209215,08
16	461799,12	2209190,39
14	461783,68	2209170,71
12	461768,25	2209151,05
10	461752,81	2209131,38
8	461737,38	2209111,71
6	461721,94	2209092,05
4	461706,51	2209072,38
3	461691,07	2209052,71

Номер точки	X, м	Y, м
2	461659,61	2209077,41
122	461649,42	2209064,43
136	461689,95	2209032,66
137	461685,90	2209025,50
138	461681,96	2209015,37
139	461683,10	2209006,76
140	461702,59	2208980,32
141	461722,70	2208941,60
142	461730,22	2208927,13
143	461766,85	2208856,61
144	461775,47	2208852,44
145	462580,31	2209009,32
135	462579,72	2209064,64
:ЗУ299 (внутренний контур 1)		
146	462275,44	2208999,82
147	462267,79	2209039,08
148	462292,32	2209043,86
149	462316,86	2209048,64
150	462341,40	2209053,43
151	462365,94	2209058,21
152	462390,48	2209062,99
153	462415,02	2209067,78
154	462439,55	2209072,56
155	462464,09	2209077,34
156	462488,63	2209082,12
157	462500,09	2209084,36
158	462502,93	2209083,39
159	462532,34	2209049,70
160	462558,60	2209019,61
161	462556,66	2209013,88
162	462528,47	2209008,39
163	462503,94	2209003,60
164	462479,40	2208998,82
165	462454,86	2208994,04
166	462430,32	2208989,25
167	462405,78	2208984,47
168	462381,24	2208979,69
169	462356,71	2208974,90
170	462332,17	2208970,12
171	462307,63	2208965,34
172	462283,09	2208960,56
146	462275,44	2208999,82
:ЗУ299 (внутренний контур 2)		
173	462290,60	2209052,69
174	462266,06	2209047,91
175	462258,41	2209087,17
176	462250,76	2209126,43
177	462275,30	2209131,22
178	462299,84	2209136,00

Номер точки	Х, м	У, м
179	462324,38	2209140,79
180	462348,92	2209145,58
181	462373,45	2209150,35
182	462397,99	2209155,13
183	462422,53	2209159,94
184	462432,43	2209161,84
185	462435,26	2209160,87
186	462464,50	2209127,39
187	462490,95	2209097,10
188	462489,50	2209091,47
189	462462,37	2209086,18
190	462437,83	2209081,39
191	462413,29	2209076,61
192	462388,76	2209071,83
193	462364,22	2209067,04
194	462339,68	2209062,26
195	462315,14	2209057,48
173	462290,60	2209052,69
:ЗУ299 (внутренний контур 3)		
196	462336,35	2209152,50
197	462319,90	2209171,35
198	462303,46	2209190,18
199	462287,01	2209209,01
200	462270,57	2209227,85
201	462254,13	2209246,68
202	462237,68	2209265,51
203	462221,24	2209284,34
204	462204,79	2209303,17
205	462188,36	2209322,00
206	462171,92	2209340,82
207	462164,40	2209349,45
208	462164,40	2209352,93
209	462188,09	2209383,13
210	462211,03	2209412,36
211	462215,50	2209412,53
212	462232,17	2209393,44
213	462248,61	2209374,62
214	462265,05	2209355,79
215	462281,50	2209336,96
216	462297,94	2209318,13
217	462314,38	2209299,30
218	462330,83	2209280,47
219	462347,27	2209261,64
220	462363,72	2209242,80
221	462380,16	2209223,97
222	462396,60	2209205,14
223	462413,11	2209186,24
224	462384,93	2209161,76
225	462381,90	2209161,17

Номер точки	Х, м	У, м
226	462366,47	2209178,83
196	462336,35	2209152,50
:ЗУ299 (внутренний контур 4)		
227	462175,59	2209381,79
228	462160,15	2209362,12
229	462144,72	2209342,44
230	462129,29	2209322,78
231	462113,85	2209303,10
232	462098,41	2209283,45
233	462066,96	2209308,14
234	462035,49	2209332,83
235	462050,93	2209352,50
236	462066,36	2209372,17
237	462081,80	2209391,83
238	462097,23	2209411,50
239	462112,67	2209431,17
240	462128,10	2209450,83
241	462151,40	2209480,52
242	462156,00	2209480,64
243	462180,40	2209452,70
244	462205,55	2209423,90
245	462205,66	2209420,10
246	462191,02	2209401,45
227	462175,59	2209381,79
:ЗУ299 (внутренний контур 5)		
247	462043,85	2209358,06
248	462028,41	2209338,39
249	461996,95	2209363,09
250	461965,48	2209387,78
251	461980,91	2209407,45
252	461996,35	2209427,11
253	462011,78	2209446,78
254	462027,22	2209466,45
255	462042,65	2209486,11
256	462058,09	2209505,78
257	462073,52	2209525,45
258	462091,82	2209548,76
259	462096,52	2209548,88
260	462120,88	2209521,01
261	462145,98	2209492,25
262	462146,08	2209488,32
263	462136,46	2209476,06
264	462121,02	2209456,39
265	462105,59	2209436,72
266	462090,15	2209417,06
267	462074,72	2209397,39
268	462059,28	2209377,72
247	462043,85	2209358,06
:ЗУ299 (внутренний контур 6)		

Номер точки	X, м	Y, м
269	461986,76	2209350,11
270	462018,23	2209325,41
271	462002,79	2209305,74
272	461987,36	2209286,08
273	461971,92	2209266,41
274	461956,49	2209246,75
275	461941,05	2209227,08
276	461925,62	2209207,41
277	461910,18	2209187,75
278	461894,75	2209168,08
279	461879,31	2209148,41
280	461847,85	2209173,11
281	461816,38	2209197,80
282	461831,82	2209217,47
283	461847,25	2209237,14
284	461862,69	2209256,80
285	461878,12	2209276,47
286	461893,55	2209296,14
287	461908,99	2209315,80
288	461924,42	2209335,47
289	461939,86	2209355,14
290	461955,29	2209374,80
269	461986,76	2209350,11
:ЗУ299 (внутренний контур 7)		
291	461837,67	2209160,14
292	461869,14	2209135,44
293	461853,69	2209115,77
294	461838,26	2209096,10
295	461822,82	2209076,43
296	461807,40	2209056,76
297	461800,36	2209047,81
298	461782,69	2209044,37
299	461760,49	2209061,80
300	461745,05	2209042,13
301	461740,33	2209036,11
302	461717,82	2209031,72
303	461698,15	2209047,16
304	461713,59	2209066,82
305	461729,02	2209086,49
306	461744,46	2209106,16
307	461759,89	2209125,82
308	461775,33	2209145,49
309	461790,76	2209165,16
310	461806,20	2209184,83
291	461837,67	2209160,14
:ЗУ299 (внутренний контур 8)		
311	461801,22	2209038,81
312	461825,76	2209043,59
313	461850,30	2209048,38

Номер точки	X, м	Y, м
314	461874,83	2209053,16
315	461899,37	2209057,94
316	461923,91	2209062,72
317	461948,45	2209067,51
318	461956,10	2209028,25
319	461963,75	2208988,99
320	461939,22	2208984,20
321	461914,68	2208979,42
322	461890,14	2208974,64
323	461865,60	2208969,85
324	461841,06	2208965,07
325	461816,52	2208960,29
326	461791,99	2208955,50
327	461767,45	2208950,72
328	461733,93	2208944,19
329	461730,69	2208945,75
330	461712,48	2208980,78
331	461710,30	2208985,09
332	461690,34	2209012,10
333	461692,49	2209017,62
334	461727,60	2209024,46
335	461752,14	2209029,24
336	461776,68	2209034,03
311	461801,22	2209038,81
:ЗУ299 (внутренний контур 9)		
337	461940,94	2208975,37
338	461965,48	2208980,15
339	461973,13	2208940,89
340	461980,78	2208901,63
341	461956,24	2208896,85
342	461931,70	2208892,06
343	461907,17	2208887,28
344	461882,63	2208882,50
345	461858,09	2208877,71
346	461833,55	2208872,93
347	461809,01	2208868,15
348	461776,69	2208861,85
349	461773,45	2208863,41
350	461755,27	2208898,42
351	461737,98	2208931,75
352	461740,64	2208936,33
353	461769,17	2208941,89
354	461793,71	2208946,67
355	461818,25	2208951,45
356	461842,78	2208956,24
357	461867,32	2208961,02
358	461891,86	2208965,80
359	461916,40	2208970,59
337	461940,94	2208975,37

Номер точки	X, м	Y, м
:ЗУ299 (внутренний контур 10)		
360	461964,64	2209070,66
361	461989,18	2209075,45
362	462013,72	2209080,23
363	462038,26	2209085,01
364	462062,80	2209089,80
365	462087,33	2209094,58
366	462111,87	2209099,36
367	462136,41	2209104,15
368	462160,95	2209108,93
369	462185,49	2209113,71
370	462210,03	2209118,49
371	462234,56	2209123,28
372	462242,22	2209084,02
373	462249,87	2209044,75
374	462225,33	2209039,97
375	462200,79	2209035,19
376	462176,25	2209030,41
377	462151,72	2209025,62
378	462127,18	2209020,84
379	462102,64	2209016,06
380	462078,10	2209011,27
381	462053,56	2209006,49
382	462029,03	2209001,71
383	462004,49	2208996,92
384	461979,95	2208992,14
385	461972,30	2209031,40
360	461964,64	2209070,66
:ЗУ299 (внутренний контур 11)		
386	462227,05	2209031,14
387	462251,59	2209035,92
388	462259,24	2208996,66
389	462266,90	2208957,40
390	462242,36	2208952,62
391	462217,82	2208947,83
392	462193,28	2208943,05
393	462168,74	2208938,27
394	462144,21	2208933,48
395	462119,67	2208928,70
396	462095,13	2208923,92
397	462070,59	2208919,13
398	462046,05	2208914,35
399	462021,51	2208909,57
400	461996,98	2208904,79
401	461989,32	2208944,05
402	461981,67	2208983,31
403	462006,21	2208988,09
404	462030,75	2208992,87
405	462055,29	2208997,66

Номер точки	X, м	Y, м
406	462079,82	2209002,44
407	462104,36	2209007,22
408	462128,90	2209012,01
409	462153,44	2209016,79
410	462177,98	2209021,57
411	462202,51	2209026,36
386	462227,05	2209031,14
:ЗУ299 (внутренний контур 12)		
412	462280,93	2209141,48
413	462236,68	2209132,86
414	462234,79	2209133,51
415	462231,09	2209137,75
416	462214,64	2209156,58
417	462198,20	2209175,41
418	462181,75	2209194,24
419	462165,31	2209213,08
420	462148,87	2209231,91
421	462132,43	2209250,73
422	462116,00	2209269,55
423	462108,40	2209278,25
424	462108,40	2209281,59
425	462132,15	2209311,84
426	462155,19	2209341,20
427	462159,58	2209341,25
428	462176,25	2209322,18
429	462192,68	2209303,35
430	462209,12	2209284,53
431	462225,57	2209265,70
432	462242,01	2209246,86
433	462258,46	2209228,03
434	462274,90	2209209,20
435	462291,34	2209190,37
436	462307,79	2209171,54
437	462322,89	2209154,25
438	462321,10	2209149,33
412	462280,93	2209141,48
:ЗУ299 (внутренний контур 13)		
439	462209,97	2209136,85
440	462213,14	2209133,22
441	462211,26	2209127,90
442	462201,84	2209126,07
443	461962,92	2209079,50
444	461956,41	2209087,92
445	462088,98	2209256,83
446	462095,15	2209264,68
447	462098,30	2209264,72
448	462102,64	2209259,76
439	462209,97	2209136,85
:ЗУ299 (внутренний контур 14)		

Номер точки	X, м	Y, м
449	461949,33	2209093,47
450	461917,86	2209118,16
451	461886,39	2209142,86
452	461901,83	2209162,52
453	461917,26	2209182,19
454	461932,70	2209201,86
455	461948,13	2209221,52
456	461963,57	2209241,19
457	461979,00	2209260,86
458	461994,44	2209280,52
459	462009,87	2209300,19
460	462025,31	2209319,85
461	462056,77	2209295,16
462	462088,24	2209270,46
463	462072,80	2209250,80
464	462057,37	2209231,13
465	462041,93	2209211,46
466	462026,50	2209191,80
467	462011,07	2209172,13
468	461995,63	2209152,46
469	461980,20	2209132,80
470	461964,76	2209113,13
449	461949,33	2209093,47
:3У299 (внутренний контур 15)		
471	461907,66	2209105,19
472	461939,14	2209080,49
473	461934,55	2209073,97
474	461873,90	2209062,15
475	461823,09	2209052,24
476	461819,64	2209057,79
477	461845,34	2209090,54
478	461860,77	2209110,21
479	461876,22	2209129,89
471	461907,66	2209105,19
:3У300		
579	462096,01	2209251,32
445	462088,98	2209256,83
444	461956,41	2209087,92
443	461962,92	2209079,50
442	462201,84	2209126,07
580	462200,09	2209134,89
439	462209,97	2209136,85
448	462102,64	2209259,76
579	462096,01	2209251,32
:3У301		
580	462200,09	2209134,89
442	462201,84	2209126,07
441	462211,26	2209127,90
440	462213,14	2209133,22

Номер точки	X, м	Y, м
439	462209,97	2209136,85
580	462200,09	2209134,89
:3У302		
445	462088,98	2209256,83
579	462096,01	2209251,32
448	462102,64	2209259,76
447	462098,30	2209264,72
446	462095,15	2209264,68
445	462088,98	2209256,83
:3У303		
136	461689,95	2209032,66
122	461649,42	2209064,43
121	461644,86	2209058,62
591	461656,56	2209042,76
592	461647,70	2209036,23
120	461637,81	2209049,64
119	461622,78	2209012,74
124	461664,27	2208956,45
123	461710,17	2208868,06
128	461720,64	2208841,76
144	461775,47	2208852,44
143	461766,85	2208856,61
142	461730,22	2208927,13
141	461722,70	2208941,60
140	461702,59	2208980,32
139	461683,10	2209006,76
138	461681,96	2209015,37
137	461685,90	2209025,50
136	461689,95	2209032,66
:3У304		
121	461644,86	2209058,62
120	461637,81	2209049,64
592	461647,70	2209036,23
591	461656,56	2209042,76
121	461644,86	2209058,62
:3У305		
123	461710,17	2208868,06
124	461664,27	2208956,45
119	461622,78	2209012,74
118	461591,30	2209038,96
125	461582,81	2209028,15
126	461611,84	2209001,76
127	461703,03	2208838,32
128	461720,64	2208841,76
123	461710,17	2208868,06

**2. Перечень и сведения о площади образуемых земельных участков, которые будут отнесены к территориям общего пользования или имуществу общего пользования, в том числе в отношении которых предполагаются резервирование и (или) изъятие для государственных или муниципальных нужд**

<b>Условный номер образуемого земельного участка</b>	<b>Наименование вида разрешенного использования образуемого земельного участка</b>	<b>Площадь образуемого земельного участка, кв. м</b>	<b>Способ образования образуемого земельного участка</b>
:ЗУ298	Улично-дорожная сеть	24424	Образование земельного участка из земельного участка с кадастровым номером 47:08:0103002:37, находящегося в собственности Российской Федерации, на основании п. 2 ч. 3 ст. 11.3 Земельного кодекса Российской Федерации путем раздела участка с кадастровым номером 47:08:0103002:37 и сохранения его в измененных границах на основании ч. 4 ст. 11.4 Земельного кодекса Российской Федерации
:ЗУ305	Улично-дорожная сеть	4587	Образование земельного участка из земельного участка с кадастровым номером 47:08:0103002:37, находящегося в собственности Российской Федерации, на основании п. 2 ч. 3 ст. 11.3 Земельного кодекса Российской Федерации путем раздела участка с кадастровым номером 47:08:0103002:37 и сохранения его в измененных границах на основании ч. 4 ст. 11.4 Земельного кодекса Российской Федерации

Предполагается резервирование образуемых земельных участков :ЗУ298, :ЗУ305, отнесенных к территориям общего пользования или имуществу общего пользования, в целях размещения объектов инженерной, транспортной и социальной инфраструктур (размещение улиц местного значения) на срок до 20 лет.

**3. Целевое назначение лесов, вид (виды) разрешенного использования лесного участка, количественные и качественные характеристики лесного участка, сведения о нахождении участка в границах особо защитных участков лесов (в случае, если подготовка проекта межевания территории осуществляется в целях определения местоположения границ образуемых и (или) изменяемых лесных участков)**

На территории проектирования земельные участки лесного фонда отсутствуют – данный раздел в настоящем проекте не разрабатывается.



**4. Сведения о границах территории, в отношении которой утвержден проект межевания, содержащие перечень координат характерных точек этих границ в системе координат, используемой для ведения Единого государственного реестра недвижимости, координаты характерных точек границ территории, в отношении которой утвержден проект межевания, определенных в соответствии с требованиями к точности определения координат характерных точек границ, установленных в соответствии с градостроительным кодексом для территориальных зон.**

Перечень координат характерных точек границ территории, в отношении которой утвержден проект межевания

<b>№ точки</b>	<b>X</b>	<b>Y</b>
1	461703,03	2208838,32
2	462580,31	2209009,32
3	462579,12	2209121,52
4	462091,16	2209675,88
5	461582,81	2209028,15
6	461611,80	2209001,83

Чертеж межевания территории



Условные обозначения:



Границы планируемого элемента планировочной структуры



Красные линии, утвержденные в составе проекта планировки территории



Линии отступа от красных линий в целях определения мест допустимого размещения зданий, строений, сооружений



Границы образуемых земельных участков, условные номера образуемых земельных участков, в том числе в отношении которых предполагаются их резервирование и (или) изъятие для государственных или муниципальных нужд



Поворотные точки образуемых земельных участков

:39100

Условный номер образуемого земельного участка

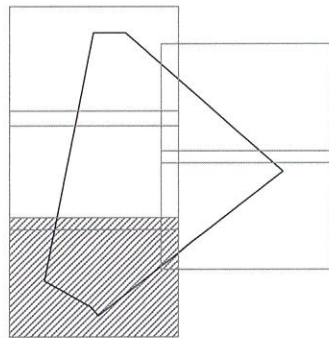


Схема совмещения листов

1:2000

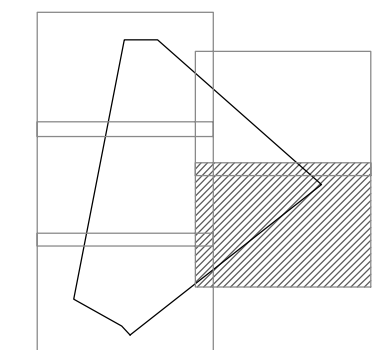

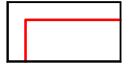
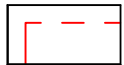
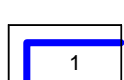

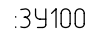


Схема совмещения листов

Условные обозначения:

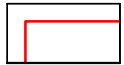
-  Границы планируемого элемента планировочной структуры
-  Красные линии, утвержденные в составе проекта планировки территории
-  Линии отступа от красных линий в целях определения мест допустимого размещения зданий, строений, сооружений
-  Границы образуемых земельных участков, условные номера образуемых земельных участков, в том числе в отношении которых предполагаются их резервирование и (или) изъятие для государственных или муниципальных нужд
-  Поворотные точки образуемых земельных участков
-  Условный номер образуемого земельного участка

1:2000

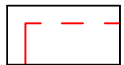
Условные обозначения:



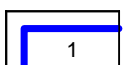
Границы планируемого элемента планировочной структуры



Красные линии, утвержденные в составе проекта планировки территории



Линии отступа от красных линий в целях определения мест допустимого размещения зданий, строений, сооружений



Границы образуемых земельных участков, условные номера образуемых земельных участков, в том числе в отношении которых предполагаются их резервирование и (или) изъятие для государственных или муниципальных нужд



Поворотные точки образуемых земельных участков

:34100

Условный номер образуемого земельного участка

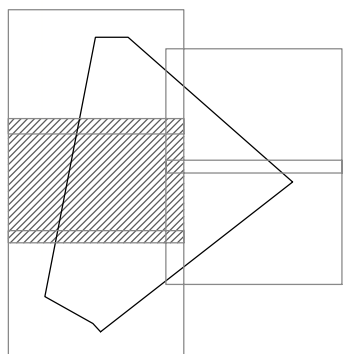
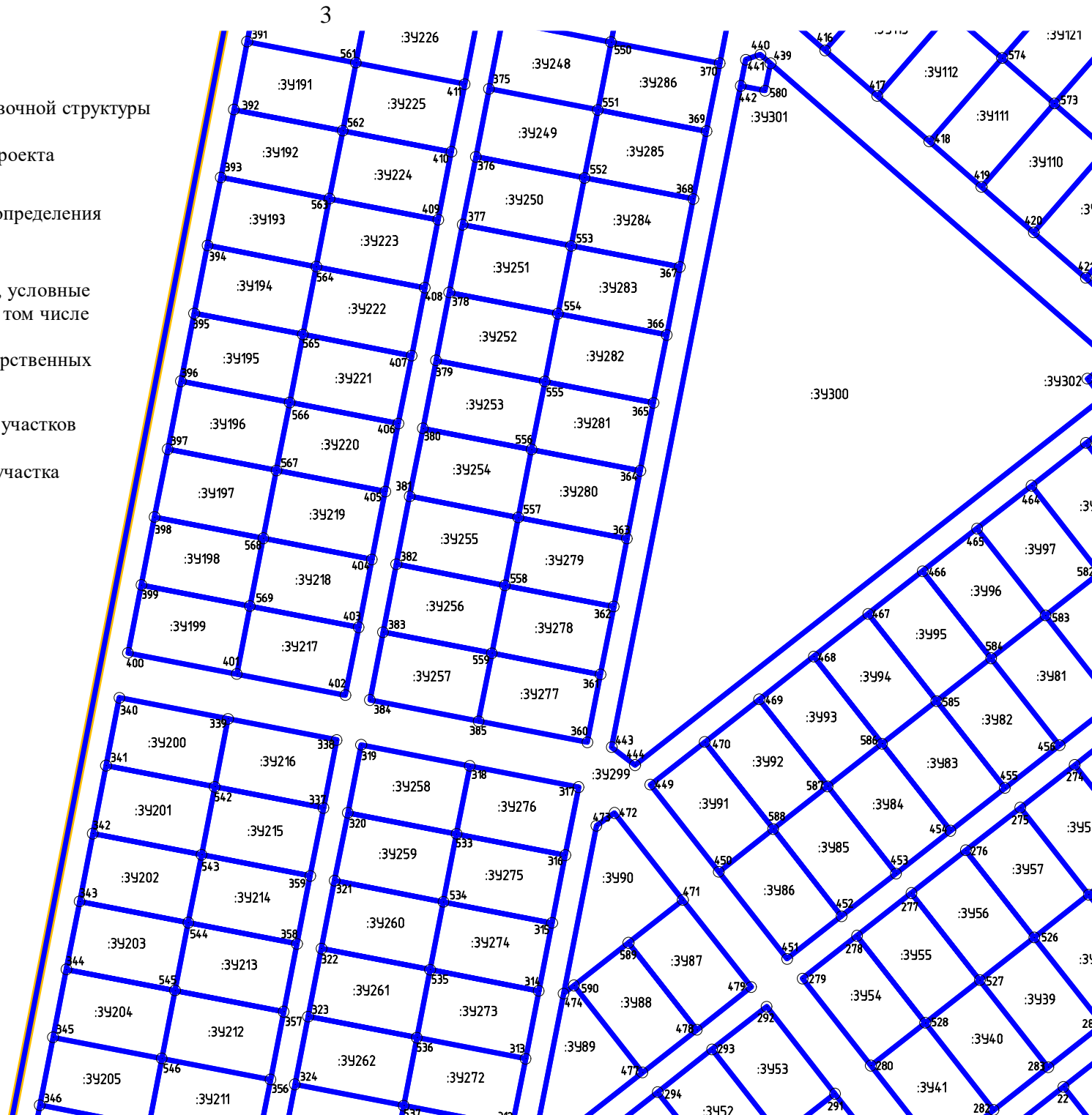


Схема совмещения листов



1:2000

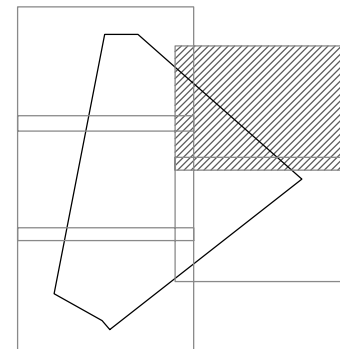


Схема совмещения листов

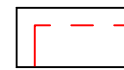
Условные обозначения:



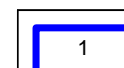
Границы планируемого элемента планировочной структуры



Красные линии, утвержденные в составе проекта планировки территории



Линии отступа от красных линий в целях определения мест допустимого размещения зданий, строений, сооружений



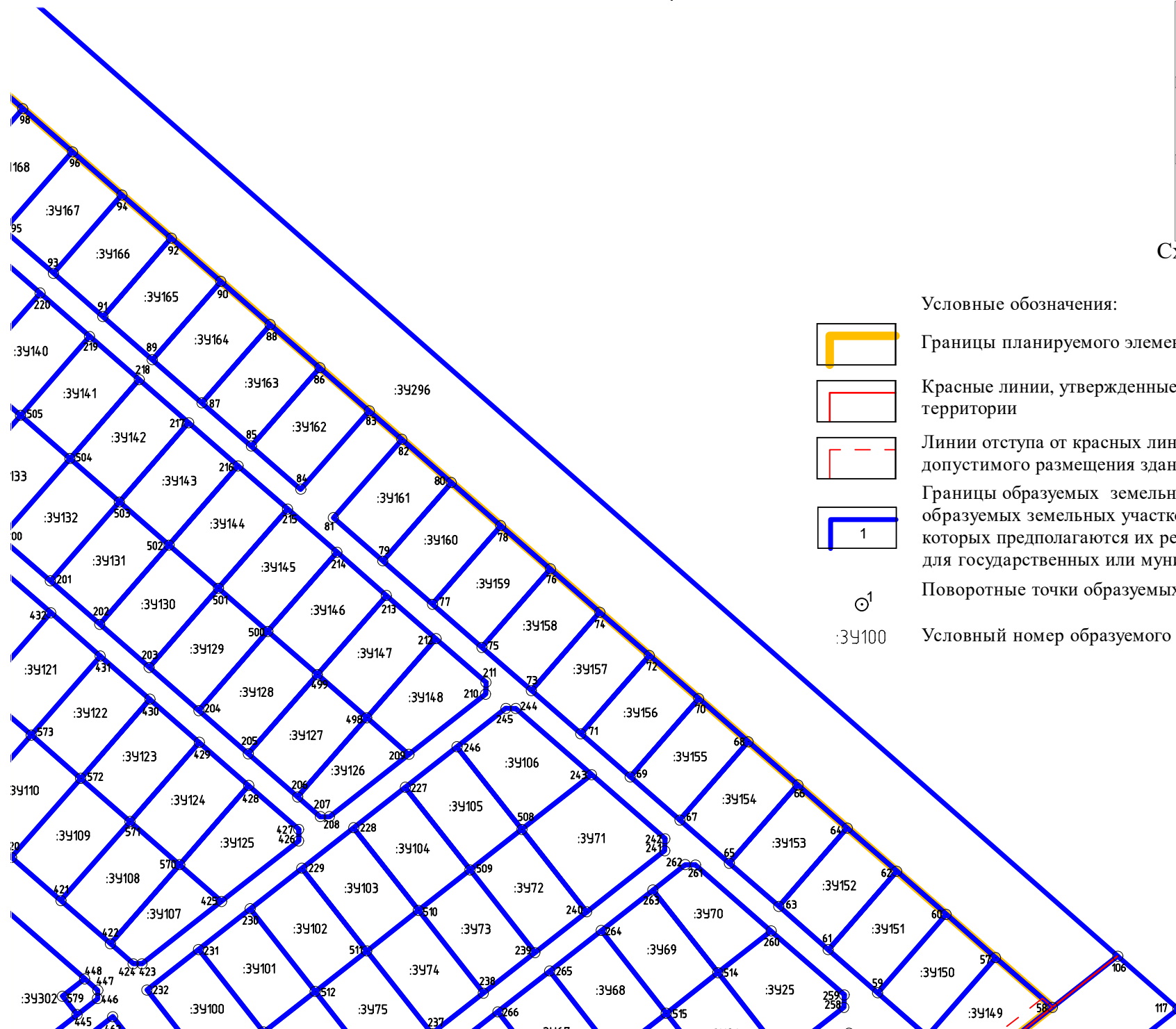
Границы образуемых земельных участков, условные номера образуемых земельных участков, в том числе в отношении которых предполагаются их резервирование и (или) изъятие для государственных или муниципальных нужд



Поворотные точки образуемых земельных участков

:34100

Условный номер образуемого земельного участка



1:2000

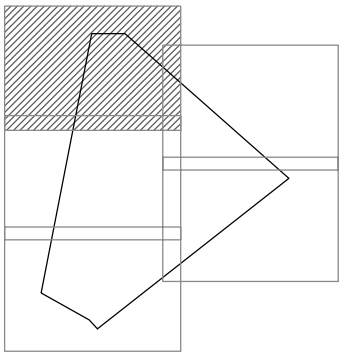
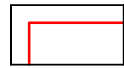


Схема совмещения листов

Условные обозначения:



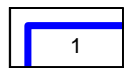
Границы планируемого элемента планировочной структуры



Красные линии, утвержденные в составе проекта планировки территории



Линии отступа от красных линий в целях определения мест допустимого размещения зданий, строений, сооружений



Границы образуемых земельных участков, условные номера образуемых земельных участков, в том числе в отношении которых предполагаются их резервирование и (или) изъятие для государственных или муниципальных нужд



Поворотные точки образуемых земельных участков

:34100

Условный номер образуемого земельного участка



1:2000